



InfraRed Industrial Heat Incandescent

PAR38 IR 100W E27 230V Red 1CT/12

A Philips infravörös izzószálas reflektorlámpái a legmostohább üzemi körülmények között is működnek, például farmokon, fürdőszobákban vagy konyhákban, illetve ezek közvetlen környezetében. Az edzett üveg alkalmazásának köszönhetően megerősített szerkezettel bírnak. Kompakt kialakításuk és univerzális talpazatuk lehetővé teszi bármilyen alkalmas berendezésben történő használatukat. A meleg előállításának rendkívül előnyös módja a hőlámpák alkalmazása. A Philips infralámpái közvetlen, légáramlás nélküli meleget biztosítanak az embereknek, állatoknak és akár ételeknek is. Ezek az előnyök a világ minden táján a Philips infralámpái mellé állították a termelőket, fogyasztókat és szakácsokat, mivel ezek a leginkább robusztus és energiahatékony lámpák ezeknél az alkalmazásoknál.

Termék adatok

Általános információ	
Fejelés	E27 [E27]
Működési helyzet	H45 [h45]
Fő alkalmazási terület	Infrared Industrial
Névleges élettartam (névleges)	5000 h

Technikai adatok	
Színmegjelölés	R

Működtetés és elektronika	
Teljesítmény (névleges) (névleges)	100 W
Feszültség (névleges)	230 V

Vezérlők és fényerő-szabályozás	
Szabályozható	Igen

Mechanika és tokozás	
Fényforrás formája	Piros
Fényforrás anyaga	Keményüveg

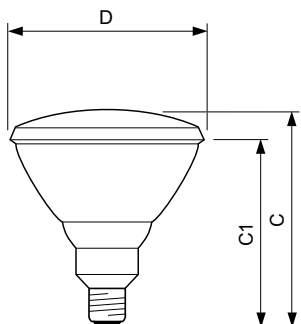
Termékadatok	
Teljes termékkód	871150060052315
A termék megrendelési neve	PAR38 IR 100W E27 230V Red 1CT/12
EAN/UPC - termék	8711500600523
Rendelési kód	60052315
Számláló – mennyiség csomagonként	1
Számláló – csomag külső dobozonként	12
Cikkszám (12NC)	923801144209

InfraRed Industrial Heat Incandescent

Nettó tömeg (darab)

308,000 g

Méretezett rajza



PAR38 IR 100W E27 230V Red

Product	D	C (max)	C1 (max)
PAR38 IR 100W E27 230V Red 1CT/12	121 mm	136 mm	124 mm

