



HF-Essential II for TL5/TL-D

HF-E 236 TL-D II 220-240 50/60Hz

Intelligens és megbízhatóA HF-Essential II kiváló ár-érték arányú megoldás, amellyel megbízhatóan lehet működtetni a fénycsöveket. Ideális belépő szintű termék olyan elektromágneses rendszerek használóinak, akik ki szeretnék aknázni az elektronikus előtétek nyújtotta előnyöket.A költségtakarékos és megbízható HF-Essential II család A2 osztályú energiahatékonysággal rendelkezik, robosztus kivitelezése pedig megfelel minden vonatkozó nemzetközi biztonsági és teljesítményre vonatkozó szabványnak.A HF-Essential II ideális választás az új és meglévő építőipari és kereskedelmi alkalmazásokhoz, ideértve az általános felületre szerelt, irodai, parkolóház- és raktárvilágítási, valamint egyéb megoldásokat.

Termék adatok

Általános információ	
Fényforrás típus	TL-D II
Lámpák száma	2 darab/egység
Termékek száma a fő áramkörü lapon (16 A, B típus) (névleges)	16
Automatikus újraindítás	Yes
Működtetés és elektronika	
Bemeneti feszültség	220 to 240 V
Bemeneti frekvencia	50-60 Hz
Működési frekvencia (névleges)	44.9 kHz
Amplitúdótényező (névleges)	1,8
Teljesítménytényező 100%-os terhelésen (névleges)	0,97
Előmelegítési idő	1,4 s
Teljesítmény hálózati (váltakozó) feszültségről használva	220-240V
Biztonság hálózati (váltakozó) feszültségről használva	184-276V
Szivárgó földáram (maximum)	0,5 mA
Induló áramlökés szélessége	0,37 ms
Előtétényező (névleges)	0,95
Energiaveszteség (névleges)	8,4 W
Induló áramlökés csúcserőértéke (maximum)	20 A
Kábelezés	
Csatlakozótípus, bemeneti csatlakozók	Insert
A kimenő vezetékek kölcsönös kábelkapacitása (maximum)	150 pF
Csatlakozótípus, kimeneti csatlakozók	Insert
A pozitív kábel hossza	0,75 m

HF-Essential II for TL5/TL-D

A vezeték csupasztási hossza	8.0-9.0 mm
Kettős lámpatest Master/Slave	Possible, lamp wires 0.75m max. length [Master/Slave operation possible]
A bemeneti csatlakozó keresztmetszete	0.50-1.50 mm ²
A kimeneti csatlakozó keresztmetszete	0.50-1.50 mm ²
A kimenő testvezetékek kábelkapacitása – föld (maximum)	150 pF
A kimenő pozitív vezeték kábelkapacitása – föld (maximum)	150 pF

A rendszer jellemzői

A lámpa névleges teljesítménye előtét használata esetén	36 W
A lámpa teljesítménye TL-D esetén	30.07/29.95 W

Hőmérséklet

Környezeti hőmérséklet (maximum)	50 °C
Környezeti hőmérséklet (minimum)	-10 °C
Tárolási hőmérséklet (maximum)	50 °C
Tárolási hőmérséklet (minimum)	-20 °C
A burkolat hőmérséklete, élettartam (névleges)	80 °C
A foglalat hőmérséklete, maximum (maximum)	80 °C

Mechanika és tokozás

Ház	L 211x40x28.7
-----	---------------

Vészhelyzeti működés

Névleges fénykibocsátás 60 másodperc után	100% of EBLF
---	--------------

Normál üzemi (egyen-) feszültség	220-240 V
Garantált telepfeszültség, üzemi	176-275 V
Garantált telepfeszültség, gyújtás	186-275 V
A vészjelítést világítási tényezője (EBLF) (névleges)	100 %
Névleges fénykibocsátás 5 másodperc után	50% of EBLF

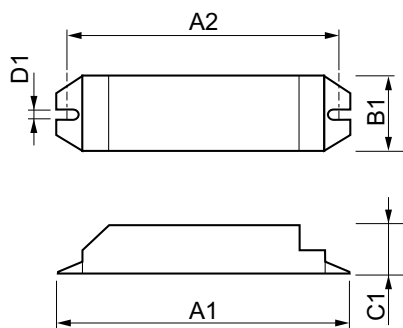
Tanúsítvány és alkalmazási területek

Energiahasznosítási index	A2
IP-besorolás	IP 20 [Ingress Protection 20]
EMI 9 kHz – 30 MHz	EN55015
Rázkódásállósági szabvány	IEC60068-2-6_2007-Fc
Forraszgömbszabvány	IEC 60068-2-29 Eb
Tanúsítási jelek	CE jel CB tanúsítvány KEMA Keur tanúsítvány RoHS Compliant
Bűgás és zajszint	< 30 dB(A)

Termékadatok

Teljes termék kód	871829177058900
A termék megrendelési neve	HF-E II 236 TL-D 220-240V 50/60Hz
EAN/UPC - termék	8718291770589
Rendelési kód	77058900
Számláló – mennyiség csomagonként	1
Számláló – csomag külső dobozonként	20
SAP anyag	913713041166
Nettó tömeg (darab)	0,155 kg

Méretezett rajza



HF-E 236 TL-D II 220-240V 50/60Hz

Product	D1	C1	A1	A2	B1
HF-E II 236 TL-D 220-240V 50/60Hz	4,2 mm	28,7 mm	211,0 mm	198,0 mm	39,6 mm

HF-Essential II for TL5/TL-D

