



HF-Selectalume II PL-T/C Strain Relief

HF-S 1/218 PL-T/C II SR 220-240V 50/60Hz

A HF-Selectalume II (független változatban) a költséghatékony, megbízható, vékony és megfizethető fénycsőmegoldás, amely kiemelkedő energiamegtakarítási jellemzőkkel, rendszerrugalmassággal és felülmúlhatatlan teljesítménnyel rendelkezik. A költséghatékony HF-Selectalume II PLTC SR robosztus kivitelű, amely megfelel minden vonatkozó nemzetközi biztonsági és teljesítményre vonatkozó szabványnak. A feszülésmentes kialakítású HF-S II főként PL-T/C lámpákra van optimalizálva. A HF-Selectalume II elsősorban beltéri alkalmazásokban, főként irodákban, kiskereskedelmi egységekben, hotelekben, éttermekben és egyéb hasonló alkalmazásokban telepített szpot-, mennyezeti és süllyesztett lámpák világítástechnikai szerelvényeivel használható.

Termék adatok

Általános információ	
Alkalmazási kód	II SR
Típusváltozat	SR
Fényforrás típus	PL-T/C
Lámpák száma	2 darab/egység
Termékek száma a fő áramköri lapon (16 A, B típus) (névleges)	28
Automatikus újraindítás	Yes
Működtetés és elektronika	
Bemeneti feszültség	220 to 240 V
Bemeneti frekvencia	50–60 Hz
Működési frekvencia (névleges)	45 kHz
Amplitúdótényező (névleges)	1.7
Teljesítménytényező 100%-os terhelésen (névleges)	0.95
Előmelegítési idő	1,95 s
Teljesítmény hálózati (váltakozó) feszültségről használva	202...254V
Biztonság hálózati (váltakozó) feszültségről használva	198...264V
Szivárgó földáram (maximum)	0,5 mA
Induló áramlökés szélessége	0,25 ms
Előtétényező (névleges)	1
Energiaveszteség (névleges)	1.17 W
Induló áramlökés csúcsértéke (maximum)	18 A

HF-Selectalume II PL-T/C Strain Relief

Kábelezés

Csatlakozótípus, bemeneti csatlakozók	WAGO 250 connector [Suitable for manual wiring]
Csatlakozótípus, kimeneti csatlakozók	WAGO 250 connector [Suitable for manual wiring]
A pozitív kábel hossza	1 m
A vezeték csupasztási hossza	8.5-9.5 mm
Kettős lámpatest Master/Slave	- [not specified]
A bemeneti csatlakozó keresztmetszete	0.75-1.50 mm ²
A kimeneti csatlakozó keresztmetszete	0.75-1.50 mm ²
A kimenő testvezetékek kábelkapacitása – föld (névleges)	100 pF
A kimenő pozitív vezeték kábelkapacitása – föld (névleges)	100 pF

A rendszer jellemzői

A lámpa névleges teljesítménye előtét használata esetén	18 W
A lámpa névleges teljesítménye PL-T/C esetén	2x18/18 W
Rendszerteljesítmény PL-T/C esetén	34.39/18.39 W
Energiaveszteség PL-T/C esetén	2.59/2.19 W
A lámpa teljesítménye PL-T/C esetén	31.8/16.2 W

Hőmérséklet

Környezeti hőmérséklet (maximum)	50 °C
Környezeti hőmérséklet (minimum)	-25 °C
Tárolási hőmérséklet (maximum)	80 °C
Tárolási hőmérséklet (minimum)	-40 °C
A burkolat hőmérséklete, élettartam (névleges)	75 °C
A foglalat hőmérséklete, maximum (maximum)	75 °C

Mechanika és tokozás

Ház	L 125.5x67.8x32.0
-----	-------------------

Vészhelyzeti működés

Névleges fénykibocsátás 60 másodperc után	100% of EBLF
Normál üzemi (egyen-) feszültség	220-240 V
Garantált telepfeszültség, üzemi	176-275 V
Garantált telepfeszültség, gyújtás	186-275 V
A vészjelzést világítási tényezője (EBLF) (névleges)	100 %
Névleges fénykibocsátás 5 másodperc után	50% of EBLF

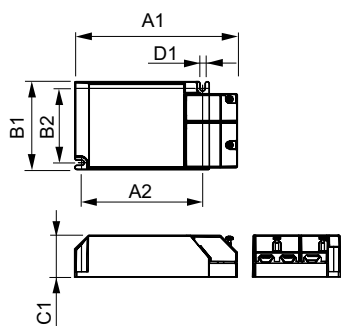
Tanúsítvány és alkalmazási területek

Energiahasznosítási index	A2 BAT
IP-besorolás	IP 20 [Ingress Protection 20]
EMI 9 kHz – 30 MHz	EN55015
Rázkódásállósági szabvány	IEC60068-2-6 Test F c
Forraszgömb szabvány	IEC 60068-2-29 test Eb
Páratartalom szabvány	IEC 61347-2-3
Tanúsítási jelek	CE jel ENEC tanúsítvány VDE tanúsítvány VDE-EMC jelölés
Bűgás és zajszint	30 dB(A)

Termékadatok

Teljes termék kód	871829116963500
A termék megrendelési neve	HF-S 1/218 PL-T/C II SR 220-240V 50/60Hz
EAN/UPC - termék	8718291169635
Rendelési kód	16963500
Számláló – mennyiség csomagonként	1
Számláló – csomag külső dobozonként	12
SAP anyag	913713035866
Nettó tömeg (darab)	0,156 kg

Méretezett rajza



HF-S 1/218 PL-T/C II SR 220-240V 50/60Hz

Product	D1	C1	A1	A2	B1	B2
HF-S 1/218 PL-T/C II SR 220-240V 50/60Hz	4,0 mm	32,0 mm	125,5 mm	93,5 mm	67,8 mm	57,5 mm

HF-Selectalume II PL-T/C Strain Relief

