



# Dynalite rendszer integráció

## DDFCUC010

Fan Coil Unit Controller for direct connection to air conditioning systems

A modern projektekben számos, több gyártó által készített rendszer tölt be különböző feladatokat. Az egyes rendszerek eltérő kommunikációs protokollokat használhatnak. A Philips Dynalite olyan átjáróeszközök kínálatát fejlesztette ki, amelyek segítségével a rendszerek szolgáltatásai egyetlen, integrált rendszer megoldással szinkronizálhatók. A megfelelő átjáró használatával különböző rendszerek integrálhatók, így a végfelhasználó egyetlen felületről érheti el a helyszínen teljesen automatizált rendszereinek egészét. Az egyéb gyártók rendszerei és a Dynalite megoldás sikeres integrálásával csökken a rendszeres beavatkozások terhe a végfelhasználó számára.

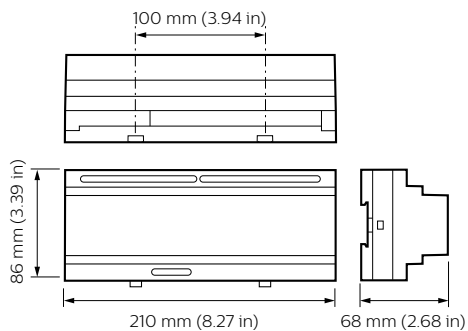
### Termék adatok

Általános információ	
CE jelölés	CE mark
Megjegyzések	Please download the Lighting - Product Data Sheet for more information and ordering options
Megfelel az EU RoHS irányelvnek	Igen
Termékadatok	
Teljes termékkód	871016352600300

A termék megrendelési neve	DDFCUC010
EAN/UPC - termék	8710163526003
Rendelési kód	52600300
SAP számláló – mennyiség csomagonként	1
Számláló – csomag külső dobozonként	1
SAP anyag	913703081909
Nettó tömeg (darab)	0,800 kg

## Dynalite rendszer integráció

### Méretezett rajza



Dynalite System Integration

