

# PHILIPS

## Lighting



# HF-Regulator II PL-T/C-hez

## HF-Ri TD 160 TL5C E+ 195-240V 50/60Hz

Intelligens nagyfrekvenciájú elektronikus fényerő-szabályozó előtét, amely DALI-t (az IEC62386 szabványnak megfelelő Digital Addressable Lighting Interface technológia) vagy Touch and Dim (Érintés és fényerő-szabályozás) nyomógombprotokollt használ a fénycsövekhez. „Folyosó” móddal is rendelkezik, amely a Philips MultiOne segítségével programozható. A magas frekvenciájú működés növeli a fényminőséget és a lámpa élettartamát. Előre is megfelel az A1BAT szabványon alapuló jövőbeli előírásoknak

### Termék adatok

Általános információ	
Alkalmazási kód	E+
Típusváltozat	-
Fényforrás típus	TL5C
Lámpák száma	1 darab/egység
Termékek száma a fő áramkörü lapon (16 A, B típus) (névleges)	12
Automatikus újraindítás	Yes
Működtetés és elektronika	
Bemeneti feszültség	195–240 V
Bemeneti frekvencia	50–60 Hz
Működési frekvencia (maximum)	66 kHz
Működési frekvencia (minimum)	45 kHz
Gyújtási mód	Warm Start
Amplitúdótényező (maximum)	1,7
Teljesítménytényező 100%-os terhelésen (névleges)	0,95

Gyújtási idő (maximum)	0,6 s
Teljesítmény hálózati (váltakozó) feszültségről használva	176–275V
Biztonság hálózati (váltakozó) feszültségről használva	154–276V
Szivárgó földáram (maximum)	0,5 mA
Induló áramlökés szélessége	0,35 ms
Teljesítményfelvétel készenléti üzemmódban (maximum)	0,27 W
Előtétényező (névleges)	1
Energiavesztés (névleges)	4,0 W
Induló áramlökés csúcserőértéke (maximum)	45 A

### Kábelezés

Csatlakozótípus, bemeneti csatlakozók	WAGO 250 series
A kimenő vezetékek kölcsönös kábelkapacitása (maximum)	150 pF
Csatlakozótípus, kimeneti csatlakozók	WAGO 250 series

## HF-Regulator II PL-T/C-hez

Csatlakozótípus, bemeneti vezérlőcsatlakozók	WAGO 250 series
A vezeték csupasztási hossza	8.0-9.0 mm
Kettős lámpatest Master/Slave	Yes [ Master/Slave operation possible]
A bemeneti vezérlőcsatlakozó keresztmetszete	0.50-1.50 mm <sup>2</sup>
A bemeneti csatlakozó keresztmetszete	0.50-1.50 mm <sup>2</sup>
A kimeneti csatlakozó keresztmetszete	0.50-1.50 mm <sup>2</sup>
Automatikus beillesztő (ALF/ADS), a vezeték keresztmetszete	0.50-1.50 mm <sup>2</sup>
A kimenő földelő vezetékek kábelkapacitása (maximum)	150 pF

### A rendszer jellemzői

A lámpa névleges teljesítménye előtét használata esetén	60 W
A lámpa névleges teljesítménye TL5C esetén	60 W
Rendszerteljesítmény TL5C esetén	64 W
Energiavesztés TL5C esetén	4 W
A lámpa teljesítménye TL5C esetén	60 W

### Hőmérséklet

Környezeti hőmérséklet (maximum)	50 °C
Környezeti hőmérséklet (minimum)	-25 °C
Tárolási hőmérséklet (maximum)	80 °C
Tárolási hőmérséklet (minimum)	-40 °C
A burkolat hőmérséklete, élettartam (maximum)	75 °C
A foglalat hőmérséklete, maximum (maximum)	75 °C
Hőmérséklet folyamatos lámpaműködés esetén	15 °C
Gyújtási idő (maximum)	50 °C
Gyújtási idő (minimum)	-25 °C

### Vezérlők és fényerő-szabályozás

Vezérlőfelület	TD
A szintteljesítmény szabályozása	3%-100%
A vezérlőbemenet védelme	Yes (Basic insulation)

### Mechanika és tokozás

Ház	L 123x79x33
-----	-------------

### Vészhelyzeti működés

Fényforrás gyújtási elem feszültség	198-254 V
Fényforrás működési elem feszültség	176-275

### Tanúsítvány és alkalmazási területek

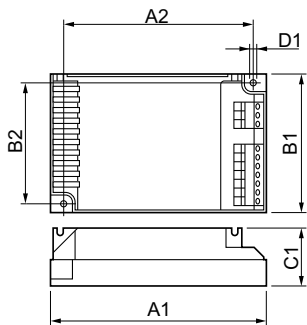
Energiahasznosítási index	A1 BAT
IP-besorolás	IP 20 [ Ingress Protection 20]
EMI 9 kHz – 30 MHz	EN55015
Biztonsági szabvány	IEC 61347-2-3
Teljesítményszabvány	IEC 60929
Minőségi szabvány	Not Specified
Környezetvédelmi szabvány	-
Harmonikusáram-kibocsátási szabvány	Not Specified
EMC ellenállósági szabvány	IEC 61547
Rázkódásállósági szabvány	IEC68-2-6 F c
Forraszgömb szabvány	IEC 68-2-29 Eb
Páratartalom szabvány	EN 61347-2-3 clause 11
Tanúsítási jelek	EMC CE jel ENEC tanúsítvány
Hőmérsékletjelölés	Yes
Vészhelyzeti szabvány	IEC 60598-2-22
Bűgás és zajszint	24 dB(A)

### Termékadatok

Teljes termékkód	871829171862800
A termék megrendelési neve	HF-Ri TD 160 TL5C E+ 195-240V 50/60Hz
EAN/UPC - termék	8718291718628
Rendelési kód	71862800
Számláló – mennyiség csomagonként	1
SAP számláló – csomag per külső	12
SAP anyag	913700761966
Nettó tömeg (darab)	0,200 kg

## HF-Regulator II PL-T/C-hez

### Méretezett rajza



#### Product

HF-Ri TD 160 TL5C E+ 195-240V 50/60Hz

HF-Ri TD 160 TL5C E+ 195-240V 50/60Hz

