



HF-Regulator Intelligent Touch DALI TL5 (ECO)/TL-D/PL-L

HF-Ri TD 2 14/21/24/39 E+

Az új, intelligens nagyfrekvenciájú elektronikus fényerő-szabályozó előtét DALI-t (Digital Addressable Lighting Interface) vagy Touch and Dim (Érintés és fényerő-szabályozás) nyomógomb-protokollt használ a fénycsöves világításhoz. Már most eleget tesz a jövőben életbe lépő A1BAT szabvány előírásainak. Egy különleges paranccsal lekérdezhető a rendszer hálózati teljesítményfelvétele, valamint egy másik paranccsal lekérdezhető, hogy milyen teljesítményű lámpák vannak a rendszerhez csatlakoztatva. Különböző szabályzókkal kombinálva még nagyobb energiamegtakarítás érhető el.

Termék adatok

Általános információ			
Alkalmazási kód	E+	Gyújtási mód	Warm Start
Típusváltozat	mk2	Amplitúdótényező (maximum)	1,7
Fényforrás típus	TL5	Teljesítménytényező 100%-os terhelésen (névleges)	0,95
Lámpák száma	2 darab/egység	Gyújtási idő (maximum)	1 s
Termékek száma a fő áramkörü lapon (16 A, B típus) (névleges)	16	Teljesítmény hálózati (váltakozó) feszültségről használva	-8% - +6%
Automatikus újraindítás	Yes	Biztonság hálózati (váltakozó) feszültségről használva	-10% - +10%
Működtetés és elektronika		Szivárgó földáram (maximum)	0,5 mA
Bemeneti feszültség	195-240 V	Induló áramlökés szélessége	0,26 ms
Bemeneti frekvencia	50-60 Hz	Teljesítményfelvétel készenléti üzemmódban (maximum)	0,25 W
Működési frekvencia (maximum)	110 kHz	Előtétényező (névleges)	1
Működési frekvencia (minimum)	45 kHz		

HF-Regulator Intelligent Touch DALI TL5 (ECO)/TL-D/PL-L

Energiavesztés (névleges)	5.0 W
Induló áramlökés csúcsértéke (maximum)	27 A

Kábelezés

Csatlakozótípus, bemeneti csatlakozók	WAGO 251 universal connector [Suitable for both automatic wiring (ALF and ADS) and manual wiring]
---------------------------------------	--

A kimenő vezetékek kölcsönös kábelkapacitása (maximum)	200 pF
--	--------

Csatlakozótípus, kimeneti csatlakozók	WAGO 251 universal connector [Suitable for both automatic wiring (ALF and ADS) and manual wiring]
---------------------------------------	--

Csatlakozótípus, bemeneti vezérlőcsatlakozók	WAGO 251 universal connector [Suitable for both automatic wiring (ALF and ADS) and manual wiring]
--	--

A vezeték csupaszítási hossza	8.0-9.0 mm
-------------------------------	------------

Kettős lámpatest Master/Slave	Yes [Master/Slave operation possible]
-------------------------------	--

A bemeneti vezérlőcsatlakozó keresztmetszete	0.50-1.00 mm ²
--	---------------------------

A bemeneti csatlakozó keresztmetszete	0.50-1.00 mm ²
---------------------------------------	---------------------------

A kimeneti csatlakozó keresztmetszete	0.50-1.00 mm ²
---------------------------------------	---------------------------

Automatikus beillesztő (ALF/ADS), a vezeték keresztmetszete	0.75 mm ²
---	----------------------

A kimenő földelő vezetékek kábelkapacitása (maximum)	200 pF
--	--------

A rendszer jellemzői

A lámpa névleges teljesítménye előtét használatára esetén	14/21/24/39 W
---	---------------

A lámpa névleges teljesítménye TL-D esetén	36 W
--	------

Rendszerteljesítmény TL-D esetén	69.6 W
----------------------------------	--------

A lámpa teljesítménye TL-D esetén	64.0 W
-----------------------------------	--------

Energiavesztés TL-D esetén	5.6 W
----------------------------	-------

A lámpa névleges teljesítménye PL-L esetén	24/36/40 W
--	------------

Rendszerteljesítmény PL-L esetén	50.0/65.6/82.2 W
----------------------------------	------------------

A lámpa teljesítménye PL-L esetén	45.0/60.0/76.0 W
-----------------------------------	------------------

Energiavesztés PL-L esetén	5.0/5.6/6.2 W
----------------------------	---------------

A lámpa névleges teljesítménye TL5 esetén	14/21/24/39 W
---	---------------

Rendszerteljesítmény TL5 esetén	31.2/45.7/51.1/79.1 W
---------------------------------	-----------------------

A lámpa teljesítménye TL5 esetén	27.4/41.4/46.0/73.0 W
----------------------------------	-----------------------

Energiavesztés TL5 esetén	3.8/4.3/5.1/6.1 W
---------------------------	-------------------

A lámpa névleges teljesítménye TL5 ECO esetén	13/19/20/34 W
---	---------------

Rendszerteljesítmény TL5 ECO esetén	28.7/42.8/44.9/71.7 W
-------------------------------------	-----------------------

A lámpa teljesítménye TL5-ECO esetén	25.0/38.2/40.0/66.0 W
--------------------------------------	-----------------------

Energiavesztés TL5 ECO esetén	3.7/4.6/4.9/5.7 W
-------------------------------	-------------------

Hőmérséklet

Környezeti hőmérséklet (maximum)	50 °C
----------------------------------	-------

Környezeti hőmérséklet (minimum)	-25 °C
----------------------------------	--------

Tárolási hőmérséklet (maximum)	80 °C
--------------------------------	-------

Tárolási hőmérséklet (minimum)	-40 °C
--------------------------------	--------

A burkolat hőmérséklete, élettartam (maximum)	75 °C
---	-------

A foglalat hőmérséklete, maximum (maximum)	75 °C
--	-------

Hőmérséklet folyamatos lámpaműködés esetén	15 °C
--	-------

Gyújtási idő (maximum)	50 °C
------------------------	-------

Gyújtási idő (minimum)	-25 °C
------------------------	--------

Vezérlők és fényerő-szabályozás

Vezérlőfelület	TD
----------------	----

A szintteljesítmény szabályozása	1%-100%
----------------------------------	---------

A vezérlőbemenet védelme	Yes (Basic insulation)
--------------------------	------------------------

Mechanika és tokozás

Ház	L 360x30x21
-----	-------------

Vészhelyzeti működés

Fényforrás gyújtási elem feszültség	198-254 V
-------------------------------------	-----------

Fényforrás működési elem feszültség	176-254
-------------------------------------	---------

Tanúsítvány és alkalmazási területek

Energiahasznosítási index	A1 BAT
---------------------------	--------

IP-besorolás	IP 20 [Ingress Protection 20]
--------------	--------------------------------

EMI 9 kHz – 30 MHz	EN55015
--------------------	---------

EMI 30 MHz – 1000 MHz	EN 55022 Class B
-----------------------	------------------

Biztonsági szabvány	IEC 61347-2-3
---------------------	---------------

Teljesítményszabvány	IEC 60929
----------------------	-----------

Minőségi szabvány	ISO 9000:2000
-------------------	---------------

Környezetvédelmi szabvány	ISO 14001
---------------------------	-----------

Harmonikusáram-kibocsátási szabvány	IEC 61000-3-2
-------------------------------------	---------------

EMC ellenállósági szabvány	IEC 61547
----------------------------	-----------

Rázkódásállósági szabvány	IEC68-2-6 F c
---------------------------	---------------

Forrásgömb szabvány	IEC 68-2-29 Eb
---------------------	----------------

Páratartalom szabvány	EN 61347-2-3 clause 11
-----------------------	------------------------

Tanúsítási jelek	CE jel ENEC tanúsítvány VDE-EMW tanúsítvány
------------------	---

Hőmérsékletjelölés	Yes
--------------------	-----

Vészhelyzeti szabvány	IEC 60598-2-22
-----------------------	----------------

Bűgás és zajszint	Inaudible
-------------------	-----------

Termékadatok

Teljes termékkód	871829169691900
------------------	-----------------

A termék megrendelési neve	HF-Ri TD 2 14/21/24/39 E+
----------------------------	---------------------------

EAN/UPC - termék	8718291696919
------------------	---------------

Rendelési kód	69691900
---------------	----------

SAP számláló – mennyiség csomagonként	1
---------------------------------------	---

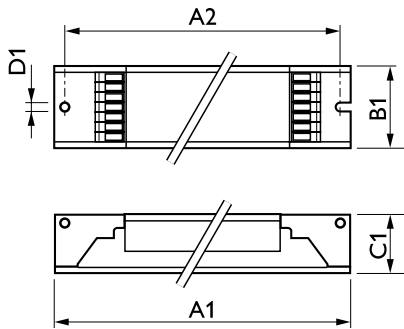
SAP számláló – csomag per külső	12
---------------------------------	----

SAP anyag	913700698466
-----------	--------------

Nettó tömeg (darab)	0,316 kg
---------------------	----------

HF-Regulator Intelligent Touch DALI TL5 (ECO)/TL-D/PL-L

Méretezett rajza



Product	D1	C1	A1	A2	B1
HF-Ri TD 2 14/21/24/39 E+	4,1 mm	21,0 mm	360,0 mm	350,0 mm	30,0 mm

HF-Ri TD 2 14/21/24/39 TL5 E+ 195-240V

