



# PrimaVision Xtreme CPO-hoz

## HID-PV Xt 45 CPO Q 208-277V

Nagyon megbízható elektronikus vezérlők a CPO lámpákhoz, melyet a mágneses vezérlőknél jobb fényhatékonyság révén energiamegtakarításra és karbantartási költségtakarékosságra terveztek, köszönhetően a 80 000 órás élettartamnak és a beépített villámcsapás elleni védelemnek.

### Termék adatok

Általános információ	
Fényforrás típus	CPO
Lámpák száma	1 darab/egység
Kültéri használatra alkalmas	Yes
Termékek száma a fő áramkörü lapon (16 A, B típus) (névleges)	5
Az alapértelmezett lámpa van kiválasztva	CPO45
Automatikus újraindítás	Yes

Működtetés és elektronika	
Bemeneti feszültség	208-240-277 V
Bemeneti frekvencia	50-60 Hz
Minimális üzemi hálózati feszültség (minimum)	172 V
Működési frekvencia (névleges)	0.40 kHz
Teljesítménytényező 100%-os terhelésen (névleges)	0,96
Gyújtófeszültség (maximum)	5 kV
A gyújtás kikapcsolási ideje (névleges)	20 min
Teljesítmény hálózati (váltakozó) feszültségről használva	188-305V

Biztonság hálózati (váltakozó) feszültségről használva	160-305V
Szivárgó földáram (maximum)	0,7 mA
Kimeneti csúcsfeszültség (maximum)	250 V
Induló áramlökés szélessége	0,24 ms
A fényforrás teljesítménytoleranciája	-3%/+3%
Bemeneti áramerősség (névleges)	0.26 A
Induló áramlökés csúcserőssége (maximum)	28 A

Kábelezés	
A kimenő vezeték kölcsönös kábelkapacitása (névleges)	1000 pF
A lámpa és az eszköz közti vezeték hossza	10 m
A vezeték csupaszítási hossza	10.0-11.0 mm
Az előtét érintkezővezetékének keresztmetszete	0.50-2.50 mm <sup>2</sup>
Csatlakozó típusa	WAGO series 804

A rendszer jellemzői	
A lámpa névleges teljesítménye előtét használata esetén	45 W
A lámpa névleges teljesítménye CPO esetén	45 W

## PrimaVision Xtreme CPO-hoz

Rendszerteljesítmény CPO esetén	51 W
A lámpa teljesítménye CPO esetén	45 W
Energiaveszteség CPO esetén	6 W
Energiaveszteség CPO esetén fényerő-szabályozás közben	4.5 W

### Hőmérséklet

Környezeti hőmérséklet (maximum)	55 °C
Környezeti hőmérséklet (minimum)	-30 °C
Tárolási hőmérséklet (maximum)	55 °C
Tárolási hőmérséklet (minimum)	-30 °C
A burkolat hőmérséklete, élettartam (névleges)	80 °C
A foglalat hőmérséklete, kikapcsolás (minimum)	92 °C

### Vezérlők és fényerő-szabályozás

Programozható fényforrás beállítások	None
Előre beállított beépített vezérlők	None
Választható fényerő-szabályozási beállítások	None
A vezérlőbemenet védelme	Yes (Basic insulation)
Szabályozási szint	-

### Mechanika és tokozás

Ház	Q
-----	---

### Tanúsítvány és alkalmazási területek

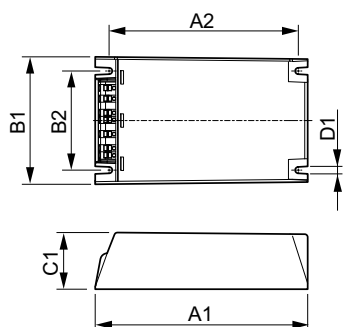
Túláramvédelem (közös/különbbségi)	EN61547 (L-L 2kV, L-G 4kV), 10kV TIL kV
A lámpatest IP-besorolása	34
Aktív hőmérséklet-védelem	Yes

EMI 9 kHz – 300 MHz	CISPR 15 ed 7.2
EMI 30 MHz – 1000 MHz	CISPR15 Edition 7.2
Biztonsági szabvány	IEC 607, 609, 926, 928 [ No Standard for HID Lamp drivers exists. Requirements in these standards to be used if considered relevant for the product.]
Minőségi szabvány	ISO 9000:2000
Környezetvédelmi szabvány	ISO 14001
Harmonikusáram-kibocsátási szabvány	IEC 61000-3-2
Rázkódásállósági szabvány	IEC 68-2-6 Fc (10-150Hz, 2G)
Forraszgömbömszabvány	IEC 68-2-29 Eb (10G/16ms)
Páratartalom szabvány	EN 61347-2-12 clause 11
Tanúsítási jelek	F jel CE jel ENEC tanúsítvány VDE-EMW tanúsítvány
Bűgás és zajszint	< 30 dB(A)

### Termékadatok

Teljes termék kód	871829166896100
A termék megrendelési neve	HID-PV Xt 45 CPO Q 208-277V
EAN/UPC - termék	8718291668961
Rendelési kód	66896100
Számláló – mennyiség csomagonként	1
Számláló – csomag külső dobozonként	12
SAP anyag	913700690366
Nettó tömeg (darab)	0,820 kg

## Méretezett rajza



HID-PV Xt 45 CPO Q 208-277V

Product	D1	C1	A1	A2	B1	B2
HID-PV Xt 45 CPO Q 208-277V	4,5 mm	40,0 mm	150,0 mm	133,6 mm	90,0 mm	70,0 mm

## PrimaVision Xtreme CPO-hoz

