

PHILIPS

Lighting



HF-Regulator II PL-T/C-hez

HF-Ri TD 1 26-42 PL-T/C E+

Intelligens nagyfrekvenciájú elektronikus fényerő-szabályozó előtét, amely DALI-t (az IEC62386 szabványnak megfelelő Digital Addressable Lighting Interface technológia) vagy Touch and Dim (Érintés és fényerő-szabályozás) nyomógombprotokollt használ a fénycsövekhez. „Folyosó” móddal is rendelkezik, amely a Philips MultiOne segítségével programozható. A magas frekvenciájú működés növeli a fényminőséget és a lámpa élettartamát. Előre is megfelel az A1BAT szabványon alapuló jövőbeli előírásoknak

Termék adatok

Általános információ	
Alkalmazási kód	E+
Típusváltozat	-
Fényforrás típus	PL-T/C
Lámpák száma	1 darab/egység
Termékek száma a fő áramkörü lapon (16 A, B típus) (névleges)	28
Automatikus újraindítás	Yes
Működtetés és elektronika	
Bemeneti feszültség	195-240 V
Bemeneti frekvencia	50-60 Hz
Gyújtási mód	Warm Start
Amplitúdótényező (maximum)	1,7
Teljesítménytényező 100%-os terhelésen (névleges)	0,95
Gyújtási idő (maximum)	1 s

Teljesítmény hálózati (váltakozó) feszültségről használva	-8%+6%
Biztonság hálózati (váltakozó) feszültségről használva	-10%+10%
Szivárgó földáram (maximum)	0,5 mA
Induló áramlökés szélessége	0,35 ms
Teljesítményfelvétel készenléti üzemmódban (maximum)	0,27 W
Előtétényező (névleges)	1
Energiavesztés (névleges)	2,7 W
Induló áramlökés csúcserőértéke (maximum)	27 A

Kábelezés

Csatlakozótípus, bemeneti csatlakozók	WAGO 250 series
A kimenő vezetékek kölcsönös kábelkapacitása (maximum)	150 pF
Csatlakozótípus, kimeneti csatlakozók	WAGO 250 series
Csatlakozótípus, bemeneti vezérlőcsatlakozók	WAGO 250 series

HF-Regulator II PL-T/C-hez

A vezeték csupasztási hossza	8.0-9.0 mm
Kettős lámpatest Master/Slave	Yes [Master/Slave operation possible]
A bemeneti vezérlőcsatlakozó keresztmetszete	0.50-1.50 mm ²
A bemeneti csatlakozó keresztmetszete	0.50-1.50 mm ²
A kimeneti csatlakozó keresztmetszete	0.50-1.50 mm ²
Automatikus beillesztő (ALF/ADS), a vezeték keresztmetszete	0.50-1.50 mm ²
A kimenő földelő vezetékek kábelkapacitása (maximum)	150 pF

A rendszer jellemzői

A lámpa névleges teljesítménye előtét használata esetén	26-42 W
A lámpa névleges teljesítménye PL-T/C esetén	26 W
A lámpa névleges teljesítménye PL-T esetén	32/42 W
A lámpa névleges teljesítménye TL5C esetén	22/40 W
Rendszerteljesítmény PL-T/C esetén	27.7 W
Rendszerteljesítmény PL-T esetén	33.9/44.1 W
Rendszerteljesítmény TL5C esetén	25.7/41.5 W
Energiaveszteség PL-T/C esetén	2.7 W
Energiaveszteség PL-T esetén	2.9/3.1 W
Energiaveszteség TL5C esetén	2.7/3.0 W
A lámpa teljesítménye TL5C esetén	23/38.5 W
A lámpa teljesítménye PL-T esetén	31/41 W
A lámpa teljesítménye PL-T/C esetén	25 W

Hőmérséklet

Környezeti hőmérséklet (maximum)	50 °C
Környezeti hőmérséklet (minimum)	-25 °C
Tárolási hőmérséklet (maximum)	80 °C
Tárolási hőmérséklet (minimum)	-40 °C
A burkolat hőmérséklete, élettartam (maximum)	75 °C
A foglalat hőmérséklete, maximum (maximum)	75 °C
Gyújtási idő (maximum)	50 °C
Gyújtási idő (minimum)	-25 °C

Vezérlők és fényerő-szabályozás

Vezérlőfelület	TD
----------------	----

A szintteljesítmény szabályozása	3%-100%
A vezérlőbemenet védelme	Yes (Basic insulation)

Mechanika és tokozás

Ház	L 123x79x33
-----	-------------

Tanúsítvány és alkalmazási területek

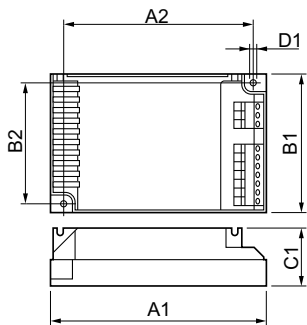
Energiahasznosítási index	A1 BAT
IP-besorolás	IP 20 [Ingress Protection 20]
EMI 9 kHz – 30 MHz	EN55015
EMI 30 MHz – 1000 MHz	EN 55022 Class B
Biztonsági szabvány	IEC 61347-2-3
Teljesítményszabvány	IEC 60929
Minőségi szabvány	ISO 9000:2000
Környezetvédelmi szabvány	ISO 14001
Harmonikusáram-kibocsátási szabvány	IEC 61000-3-2
EMC ellenállósági szabvány	IEC 61547
Rázkódásállósági szabvány	IEC68-2-6 F c
Forraszgömböszabvány	IEC 68-2-29 Eb
Páratartalom szabvány	EN 61347-2-3 clause 11
Tanúsítási jelek	EMC CE jel ENEC tanúsítvány CCC tanúsítvány
Hőmérsékletjelölés	Yes
Vészhelyzeti szabvány	IEC 60598-2-22
Bűgás és zajszint	Inaudible

Termékadatok

Teljes termékkód	871829124167600
A termék megrendelési neve	HF-Ri TD 126-42 PL-T/C E+
EAN/UPC - termék	8718291241676
Rendelési kód	24167600
Számláló – mennyiség csomagonként	1
Számláló – csomag külső dobozonként	12
SAP anyag	913700684766
Nettó tömeg (darab)	0,200 kg

HF-Regulator II PL-T/C-hez

Méretezett rajza



HF-Ri TD 126-42 PL-T/C E+

Product	D1	C1	A1	A2	B1	B2
HF-Ri TD 126-42 PL-	4,5 mm	33,0	123,0	111,0	79,0	67,0
T/C E+		mm	mm	mm	mm	mm

