



DynaVision Programozható Xtreme CDO-hoz

HID-DV PROG Xt 250 CDO C2 208-277V

Nagyon megbízható és rugalmas elektronikus vezérlők a CDO lámpákhoz, melyet a beépített vezérlőkkel együtt energiamegtakarításra terveztek, továbbá költségtakarékosságra is, köszönhetően a 80 000 órás élettartamnak és a beépített villámlás elleni védelemnek. A DynaVision Programmable termékcsalád tökéletes alap bármely világításvezérlési megoldás számára.

Termék adatok

Általános információ		A gyújtás kikapcsolási ideje (maximum)	
Típusváltozat	-		20 min
Fényforrás típus	CDO	Teljesítmény hálózati (váltakozó) feszültségről használva	188-305V
Lámpák száma	1 darab/egység	Biztonság hálózati (váltakozó) feszültségről használva	160-305V
Termékek száma a fő áramkörtől (16 A, B típus) (névleges)	11	Teljesítménytényező 50%-os terhelésen (minimum)	0,98
Az alapértelmezett lámpa van kiválasztva	CDO250	Szivárgó földáram (maximum)	0,7 mA
Automatikus újraindítás	Yes	Kimeneti csúcsfeszültség (maximum)	250 V
Működtetés és elektronika		Induló áramlökés szélessége	4 ms
Bemeneti feszültség	208-240-277 V	Teljesítményfelvétel készenléti üzemmódban (maximum)	0,8 W
Bemeneti frekvencia	50-60 Hz	A fényforrás teljesítménytoleranciája	-3%/+3%
Minimális üzemi hálózati feszültség (minimum)	172 V	Bemeneti áramerősség (névleges)	1,32 A
Működési frekvencia (névleges)	0,20 kHz	A behúzóáram csúcsértéke (névleges)	4 A
Teljesítménytényező 100%-os terhelésen (névleges)	0,99		
Gyújtófeszültség (maximum)	5 kV		

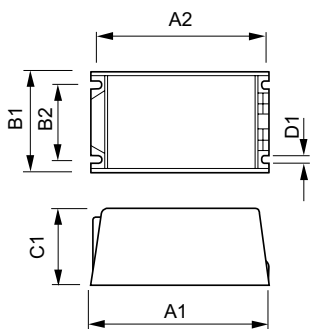
DynaVision Programozható Xtreme CDO-hoz

Kábelezés	
A kimenő vezetékek kölcsönös kábelkapacitása (névleges)	300 pF
A lámpa és az eszköz közti vezeték hossza	3 m
A vezeték csupaszítási hossza	10,0-11,0 mm
Az előtét érintkezővezetékének keresztmetszete	0,50-2,50 mm ²
Csatlakozó típusa	WAGO series 804
A rendszer jellemzői	
A lámpa névleges teljesítménye előtét használata esetén	250 W
A lámpa névleges teljesítménye CDO esetén	250 W
Rendszerteljesítmény CDO esetén	272 W
A lámpa teljesítménye CDO esetén	250 W
Energiaveszteség CDO esetén	22 W
Energiaveszteség CDO esetén fényerő-szabályozás közben	12 W
Hőmérséklet	
Környezeti hőmérséklet (maximum)	50 °C
Környezeti hőmérséklet (minimum)	-30 °C
Tárolási hőmérséklet (maximum)	50 °C
Tárolási hőmérséklet (minimum)	-30 °C
A burkolat hőmérséklete, élettartam (névleges)	80 °C
A foglalat hőmérséklete, kikapcsolás (minimum)	92 °C
Vezérlők és fényerő-szabályozás	
Vezérlőfelület	PROG
Programozható fényforrás beállítások	SON250/CDO250/CDMe210
Előre beállított beépített vezérlők	Dali
Választható fényerő-szabályozási beállítások	ALO/CLO/Dynadim/Lineswitch/ AmpDim
Bemelegedési idő a fényerő-szabályozás előtt	5 min
Fényerő-csökkenési arány	0,54 %/sec
Fényerő-növelési sebesség	8,33 %/sec
Szabályozási szint	50%-100%

Mechanika és tokozás	
Ház	C2
Tanúsítvány és alkalmazási területek	
Túláramvédelem (közös/különbbségi)	EN61547 (L-L 2kV, L-G 4kV), 10kV TIL kV
A lámpatest IP-besorolása	34
Aktív hőmérséklet-védelem	Yes
EMI 9 kHz – 300 MHz	CISPR 15 ed 7.2
EMI 30 MHz – 1000 MHz	-
Biztonsági szabvány	IEC 607, 609, 926, 928 [No Standard for HID Lamp drivers exists. Requirements in these standards to be used if considered relevant for the product.]
Minőségi szabvány	ISO 9000:2000
Környezetvédelmi szabvány	ISO 14001
Harmonikusáram-kibocsátási szabvány	IEC 61000-3-2
Rázkódásállósági szabvány	IEC 68-2-6 Fc (10-150Hz, 5G)
Forraszgömböszabvány	IEC 68-2-29 Eb (10G/16ms)
Páratartalom szabvány	EN 61347-2-12 clause 11
Tanúsítási jelek	F jel CE jel ENEC tanúsítvány VDE-EMW tanúsítvány
Bűgás és zajszint	< 30 dB(A)

Termékadatok	
Teljes termékkód	871829122261300
A termék megrendelési neve	HID-DV PROG Xt 250 CDO C2 208-277V
EAN/UPC - termék	8718291222613
Rendelési kód	22261300
Számláló – mennyiség csomagonként	1
Számláló – csomag külső dobozonként	6
SAP anyag	913700679666
Nettó tömeg (darab)	1,420 kg

Méretezett rajza



HID-DV PROG Xt 250 CDO C2 208-277V

Product	D1	C1	A1	A2	B1	B2
HID-DV PROG Xt 250	4,8 mm	58,0	169,0	156,0	100,0	81,5
CDO C2 208-277V		mm	mm	mm	mm	mm

DynaVision Programozható Xtreme CDO-hoz

