



PrimaVision Twin CDM-hez

HID-PV C 2x35 /S CDM 220-240V 50/60Hz

Két CDM-lámpa, egyetlen HID elektronikus szerelvény – javítja a költséghatékonyságot, és rugalmasabbá teszi a világítótest-tervezést

Termék adatok

Általános információ	
Alkalmazási kód	Int. Earth Loop
Dizájn	-
Fényforrás típus	CDM
Lámpák száma	2 darab/egység
Kültéri használatra alkalmas	No
Termékek száma a fő áramkörü lapon (16 A, B típus) (névleges)	14
Automatikus újraindítás	Yes
Működtetés és elektronika	
Bemeneti feszültség	220 to 240 V
Bemeneti frekvencia	50-60 Hz
Működési frekvencia (névleges)	0.14 kHz
Teljesítménytényező 100%-os terhelésen (névleges)	0,95
Gyújtófeszültség (maximum)	4,5 kV
A gyújtás kikapcsolási ideje (névleges)	20 min
Teljesítmény hálózati (váltakozó) feszültségről használva	-10% - +6%
Biztonság hálózati (váltakozó) feszültségről használva	-18% - +10%
Szivárgó földáram (maximum)	0,5 mA

Induló áramlökés szélessége	0,5 ms
Állandó teljesítményeltérés	-3%/+3%
Energiavesztés (névleges)	8 W
Induló áramlökés csúcsértéke (maximum)	33 A

Kábelezés

A kimenő vezetékek kölcsönös kábelkapacitása (névleges)	120 pF
A vezeték csupasztási hossza	10.0-11.0 mm
Az előtét érintkezővezetékének keresztmetszete	0.50-2.50 mm ²
Csatlakozó típusa	Insert

A rendszer jellemzői

A lámpa névleges teljesítménye előtét használata esetén	35 W
---	------

Hőmérséklet

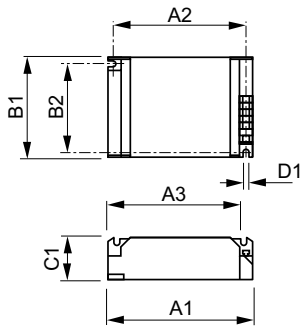
Környezeti hőmérséklet (maximum)	55 °C
Környezeti hőmérséklet (minimum)	-20 °C
Tárolási hőmérséklet (maximum)	80 °C
Tárolási hőmérséklet (minimum)	-25 °C
A burkolat hőmérséklete, élettartam (névleges)	70 °C

PrimaVision Twin CDM-hez

A foglalat hőmérséklete, maximum (maximum)	80 °C
Mechanika és tokozás	
Ház	/S
Tanúsítvány és alkalmazási területek	
Aktív hőmérséklet-védelem	Yes
EMI 9 kHz – 300 MHz	CISPR 15 ed 7.2
Rázkódásállósági szabvány	IEC68-2-6 F c
Forraszgömbszabvány	IEC 68-2-29 Eb
Tanúsítási jelek	F jel CE jel ENEC tanúsítvány CB tanúsítvány
Búgás és zajszint	Inaudible

Termékadatok	
Teljes termékkód	872790089572800
A termék megrendelési neve	HID-PV C 2x35 /S CDM 220-240V 50/60Hz
EAN/UPC - termék	8711500881892
Rendelési kód	89572800
Számláló – mennyiség csomagonként	1
Számláló – csomag külső dobozonként	12
SAP anyag	913700656866
Nettó tömeg (darab)	0,271 kg

Méretezett rajza



HID-PV C 2x35 /S CDM 220-240V 50/60Hz

Product	D1	C1	A1	A2	B1	B2
HID-PV C 2x35 /S	4,5 mm	32,0	135,0	123,5	75,0	63,5
CDM 220-240V		mm	mm	mm	mm	mm
50/60Hz						

