



# HF-Regulator II TL5 fényforrásokhoz

## HF-R 249 TL5 EII 220-240V 50/60Hz

Nagyfrekvenciájú elektronikus fényerő-szabályozó előtét, amely analóg protokollt (1-10 V) használ a TL5 HE/HO és TL5 Eco lámpákhoz

### Termék adatok

Általános információ	
Alkalmazási kód	EII
Típusváltozat	mk2
Fényforrás típus	TL5
Lámpák száma	2 darab/egység
Termékek száma a fő áramkörü lapon (16 A, B típus) (névleges)	12
Automatikus újraindítás	Yes
Működtetés és elektronika	
Bemeneti feszültség	220 to 240 V
Bemeneti frekvencia	50-60 Hz
Működési frekvencia (maximum)	89 kHz
Működési frekvencia (minimum)	45 kHz
Gyújtási mód	Programmed Start
Amplitúdótényező (maximum)	1,7
Teljesítménytényező 100%-os terhelésen (névleges)	0,98
Gyújtási idő (maximum)	0,2 s
Teljesítmény hálózati (váltakozó) feszültségről használva	-8%+6%
Biztonság hálózati (váltakozó) feszültségről használva	-10%+10%

Szivárgó földáram (maximum)	0,5 mA
Induló áramlökés szélessége	0,40 ms
Energiavesztés (névleges)	7,9 W
Induló áramlökés csúcértéke (maximum)	45 A

### Kábelezés

Csatlakozótípus, bemeneti csatlakozók	WAGO 251 universal connector [ Suitable for both automatic wiring (ALF and ADS) and manual wiring]
Csatlakozótípus, kimeneti csatlakozók	WAGO 251 universal connector [ Suitable for both automatic wiring (ALF and ADS) and manual wiring]
Csatlakozótípus, bemeneti vezérlőcsatlakozók	WAGO 251 universal connector [ Suitable for both automatic wiring (ALF and ADS) and manual wiring]
A vezeték csupaszítási hossza	8,0-9,0 mm
Kettős lámpatest Master/Slave	- [ not specified]
A bemeneti vezérlőcsatlakozó keresztmetszete	0,50-1,00 mm <sup>2</sup>
A bemeneti csatlakozó keresztmetszete	0,50-1,00 mm <sup>2</sup>
A kimeneti csatlakozó keresztmetszete	0,50-1,00 mm <sup>2</sup>
Automatikus beillesztő (ALF/ADS), a vezeték keresztmetszete	0,5 mm <sup>2</sup>

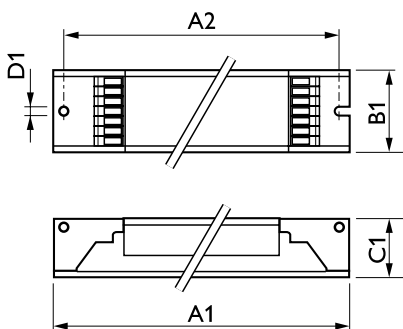
## HF-Regulator II TL5 fényforrásokhoz

A rendszer jellemzői	
A lámpa névleges teljesítménye előtét használatára esetén	49 W
Hőmérséklet	
Környezeti hőmérséklet (maximum)	50 °C
Környezeti hőmérséklet (minimum)	10 °C
Tárolási hőmérséklet (maximum)	80 °C
Tárolási hőmérséklet (minimum)	-25 °C
Hőmérséklet folyamatos lámpaműködés esetén	Not Specified
Gyújtási idő (maximum)	50 °C
Gyújtási idő (minimum)	0 °C
Vezérlők és fényerő-szabályozás	
Vezérlőfelület	1-10V
A szintteljesítmény szabályozása	1%-100%
A vezérlőbemenet védelme	Yes (Basic insulation)
Mechanika és tokozás	
Ház	L 360x30x21
Vészhelyzeti működés	
Fényforrás gyújtási elem feszültség	196 V
Fényforrás működési elem feszültség	154-276
Tanúsítvány és alkalmazási területek	
Energiahasznosítási index	A1 BAT
IP-besorolás	IP 20 [ Ingress Protection 20]

EMI 9 kHz – 30 MHz	EN55015
EMI 30 MHz – 1000 MHz	EN55022 level B
Biztonsági szabvány	IEC 61347-2-3
Teljesítményszabvány	IEC 60929
Minőségi szabvány	ISO 9000:2000
Környezetvédelmi szabvány	ISO 14001
Harmonikusáram-kibocsátási szabvány	IEC 61000-3-2
EMC ellenállósági szabvány	IEC 61547
Rázkódásállósági szabvány	IEC68-2-6 F c
Forraszgömböszabvány	IEC 68-2-29 Eb
Páratartalom szabvány	EN 61347-2-3 clause 11
Tanúsítási jelek	CE jel ENEC tanúsítvány VDE-EMW tanúsítvány
Hőmérsékletjelölés	Yes
Vészhelyzeti szabvány	IEC 60598-2-22
Bűgás és zajszint	Inaudible

Termékadatok	
Teljes termék kód	871150091003530
A termék megrendelési neve	HF-R 249 TL5 EII 220-240V 50/60Hz
EAN/UPC - termék	8711500910035
Rendelési kód	91003530
Számláló – mennyiség csomagonként	1
Számláló – csomag külső dobozonként	12
SAP anyag	913700608766
Nettó tömeg (darab)	0,310 kg

### Méretezett rajza



HF-R 249 TL5 EII 220-240V 50/60Hz

Product	D1	C1	A1	A2	B1
HF-R 249 TL5 EII 220-240V 50/60Hz	4,2 mm	22 mm	360 mm	350 mm	30 mm

## HF-Regulator II TL5 fényforrásokhoz

