



Quebec LED

BRP775 LED59-4S/740 PSU II DS50 O BK

QUEBEC LED - LED module 5900 lm - 4th generation, screw fixation - 740 semleges fehér - Power supply unit - II. biztonsági osztály - Szimmetrikus fényeloszlás - DS50 - PMMA bura - BK - Philips standard surge protection level kV - - - 25 °C - Szerelőelem, 60 mm átmérővel

A Quebec LED egy elegáns lámpatest a lakóövezeti utcák és járdák, parkok és más városi terek megvilágítására. A termék része egy energiatakarékos, nagy teljesítményű optikával felszerelt LED modul, jellemzőiben azonban nem tér el az eredeti Quebec lámpatesttől. Emellett többféle bura és felszerelési lehetőség is választható hozzá. Mindezek együttevén olyan rugalmas megoldássá teszik a Quebec LED-et, amely mindennemű elvárásnak megfelel.

Termék adatok

Általános információ			
A fényforrások száma	30 [30 pcs]	Kábel	-
Fényforráscsalád kódja	LED59 [LED module 5900 lm]	IEC védelmi osztály	II. biztonsági osztály
Lámpaváltozat	4S [4th generation, screw fixation]	Gyúlékonysági jelzés	NO [-]
A fényforrás színe	740 semleges fehér	CE jelölés	CE mark
Cserélhető fényforrás	Igen	ENEC jel	ENEC mark
Szerelvényegységek száma	1 unit	Jótállási idő	5 év
Vezérlő/tápegység/transzformátor	PSU [Power supply unit]	Kültéri optika típusa	Szimmetrikus fényeloszlás - DS50
Vezérlővel együtt	Igen	Megjegyzések	* Az európai világítási rendszerekre vonatkozó „A LED-es lámpatestek teljesítményének felmérése” című, 2018. januárjában megjelent tanulmány szerint nincs statisztikai különbség a B50 és B10 fényáram-megmaradása között. Ezért a B50 átlagos hasznos élettartama érvényes a
Optika/lencse típusa	PM [PMMA bura]		
A lámpatest fényzóródása	152° x 155°		
Csatlakozás	3 pólusú Wieland/Adels-kompatibilis csatlakozódugó		

Quebec LED

	B10-re is. * Extrém környezeti hőmérsékleten a lámpatest automatikusan csökkentheti a fényerőt az alkatrészek védelme érdekében.
Állandó fénykibocsátás	No
Termékek száma a fő áramkört lapon (16 A, B típus)	11
Megfelel az EU RoHS irányelvnek	Igen
A fényforrásrendszer típusa	LED
Szervizelhetőségi osztály	I. osztályú lámpatest, amely néhány javítható alkatrészt is tartalmaz (adott esetben): a LED-panelt, az előtétet, a vezérlőegységeket, a túlfeszültség-védelmi eszközt, az optikai alkatrészeket, az elülső fedelet és a mechanikai alkatrészeket
Termécsalád kódja	BRP775 [QUEBEC LED]

Technikai adatok

A felfelé irányuló fénykibocsátás aránya	0,03
Normál dőlésszögű oszlopfej	5°
Szabványos dőlésszög oldalsó bevezetésnél	-

Működtetés és elektronika

Bemeneti feszültség	220 to 240 V
Bemeneti frekvencia	50–60 Hz
Induló áramlökés	46 A
Bejáratási idő	0,25 ms
Teljesítménytényező (minimum)	0,95
Teljesítménytényező (névleges)	0,92

Vezérlők és fényerő-szabályozás

Szabályozható	Nem
---------------	-----

Mechanika és tokozás

Ház anyaga	Alumínium
Reflektor anyaga	-
Az optika anyaga	Polymethyl methacrylate
Optika/lencse anyaga	Poli(metil-metakrilát)
Rögzítőanyag	Alumínium
Rögzítőeszköz	60 [Szerelőelem, 60 mm átmérővel]
Optikai burkolat/lencse alakja	Hemispherical
Optikai burkolat/lencse kidolgozása	Opál
Teljes magasság	388 mm

Teljes átmérő	478 mm
Valós megvilágított terület	0,1 m ²
Szín	BK
Méretetek (magasság × szélesség × mélység)	388 x NaN x NaN mm (15.3 x NaN x NaN in)

Tanúsítvány és alkalmazási területek

Por és víz elleni védelem kódja (IP)	IP65 [Porbejutás ellen védett, vizsugár ellen védett]
Mechanikus ütődésvédelmi kód	IK08 [5 J vandal-protected]
Túláramvédelem (közös/különbbségi)	Philips standard surge protection level kV

Kezdeti teljesítmény (IEC-szabványnak megfelelően)

Kezdeti fényáram (a rendszer fényárama)	5040 lm
Fényáramtűrés	+/-7%
A LED-es világítótest kezdeti hatásfoka	140 lm/W
Kezdeti korrelált színhőmérséklet	4000 K
Kezdeti színvisszaadási index	>70
Kezdeti színérték	(0.381, 0.379) SDCM <5
Kezdeti bemeneti feszültség	36 W
Teljesítményfelvételi tűrés	+/-11%

Üzemi teljesítmény (IEC-szabványnak megfelelően)

Előtét meghibásodási aránya 100 000 órák átlagos hasznos élettartam esetén	10 %
Fényáram-megmaradás 100 000 órák átlagos hasznos élettartam* esetén	94

Alkalmazási feltételek

Környezeti hőmérséklet-tartomány	-40 to +50 °C között
Optimális teljesítményhez szükséges környezeti hőmérséklet Tq	25 °C

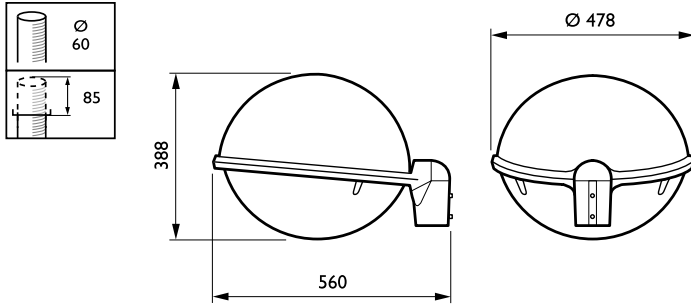
Termékadatok

Teljes termékkód	871869908984900
A termék megrendelési neve	BRP775 LED59-4S/740 PSU II DS50 O BK
EAN/UPC - termék	8718699089849
Rendelési kód	08984900
Számláló – mennyiség csomagonként	1
Számláló – csomag külső dobozonként	1
Cikkszám (12NC)	912300023474
Nettó tömeg (darab)	6,175 kg



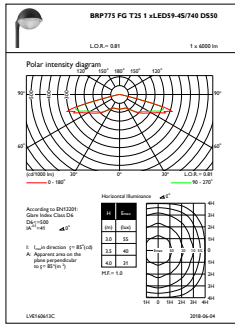
Quebec LED

Méretezett rajza

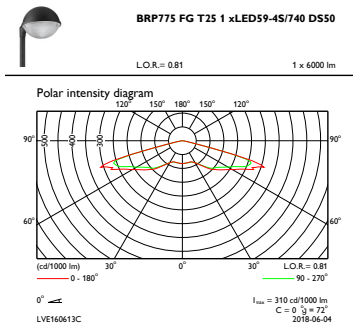


Quebec LED BRP775/776

Fotometriai adatok



OFPL1_BRP775FGT251xLED59-4S740DS50



OFPC1_BRP775FGT251xLED59-4S740DS50

