



# GreenSpace Accent Projector

## ST315T LED27S/PW930 PSD FR24 BK

GREENSPACE ACCENT PROJECTOR MINI - - - - Power supply unit - Közepesen sugárzó - BK

A GreenSpace Accent termékcsaládnak köszönhetően a kiskereskedők és az épületüzemeltetők immár bátran áttérhetnek a CDM lámpatestekről a LED-es világításra, és élvezhetik a Philips PerfectAccent fényminőségét, valamint jelentős energiamegtakarítást érhetnek el – mindezt ésszerű bekerülési költség mellett. A GreenSpace Accent Projector szabványos 3 fázisú adaptere és specifikus fénycsomagjai pedig egyszerű és gyors felszerelést tesznek lehetővé a régi rendszer helyébe. Divatáruüzletek és élelmiszerboltok számára a GreenSpace Accent Projector-hoz különleges fény- és LED-beállítások is rendelkezésre állnak, melyek segítségével a legelőnyösebb megvilágításban mutathatják be az üzlet kínálatát. Nézze meg Divat és étel katalógusunk lapjait, és tudjon meg többet a CrispWhite, PremiumWhite, Fresh Food Meat és Fresh Food Champagne nevű termékünkről.

### Termék adatok

Általános információ			
Fényforráscsalád kódja	-	Az optika típusa	MB [ Közepesen sugárzó]
A fényforrás sugárzási szöge	120 °	Optika/lencse típusa	PM [ PMMA bura]
A fényforrás színe	-	A lámpatest fényszóródása	-
Fejelés	- [ -]	Vezérlőfelület	DALI
Cserélhető fényforrás	Nem	Csatlakozás	-
Szerelvényegységek száma	1 unit	Kábel	-
Vezérlő/tápegység/transzformátor	PSU [ Power supply unit]	IEC védelmi osztály	I. biztonsági osztály
Vezérlővel együtt	Igen	Izzóhuzalos teszt	Hőmérséklet: 650 °C, időtartam: 5 s
		Gyúlékonysági jelzés	NO [ -]

# GreenSpace Accent Projector

CE jelölés	CE mark
ENEC jel	ENEC mark
UL jelölés	Nem
Jótállási idő	5 év
Állandó fénykibocsátás	No
Termékek száma a fő áramkörü lapon (16 A, B típus)	30
Megfelel az EU RoHS irányelvnek	Igen
Termécsalád kódja	ST315T [ GREENSPACE ACCENT PROJECTOR MINI]
Egységesített káprázási besorolás (CEN)	Not applicable

## Működtetés és elektronika

Bemeneti feszültség	220 to 240 V
Bemeneti frekvencia	50–60 Hz
Kezdeti állandó fénykibocsátás (CLO) teljesítményfelvétele	- W W
Az átlagos állandó fénykibocsátás (CLO) teljesítményfelvétele	- W W
Induló áramlökés	18 A
Bejáratási idő	0,25 ms
Teljesítménytényező (minimum)	0.28

## Vezérlők és fényerő-szabályozás

Szabályozható	Igen
---------------	------

## Mechanika és tokozás

Ház anyaga	Alumínium
Reflektor anyaga	Alumínium borítású polikarbonát
Az optika anyaga	Polycarbonate
Optika/lencse anyaga	Poli(metil-metakrilát)
Rögzítőanyag	-
Optikai burkolat/lencse kidolgozása	Víztisza
Teljes hossz	181 mm
Teljes szélesség	80 mm
Teljes magasság	250 mm
Teljes átmérő	80 mm
Átmérő	-
Szín	BK
Méreték (magasság × szélesség × mélység)	250 x 80 x 181 mm (9.8 x 3.1 x 7.1 in)

## Tanúsítvány és alkalmazási területek

Por és víz elleni védelem kódja (IP)	IP20 [ Ujjak behatolása ellen védett]
Mechanikus ütődésvédelmi kód	IK02 [ 0.2 J standard]

## Kezdeti teljesítmény (IEC-szabványnak megfelelően)

Kezdeti fényáram (a rendszer fényárama)	2700 lm
Fényáramtűrés	+/-10%
A LED-es világítótest kezdeti hatásfoka	96 lm/W
Kezdeti korrelált színhőmérséklet	3000 K
Kezdeti színvisszaad&#225;si index	≥90
Kezdeti színérték	(0.42, 0.38) SDCM<3
Kezdeti bemeneti feszültség	28 W
Teljesítményfelvételi tűrés	+/-10%

## Üzemi teljesítmény (IEC-szabványnak megfelelően)

Előtét meghibásodási aránya 50 000 órás átlagos hasznos élettartam esetén	5 %
Fényáram-megmaradás 50 000 órás átlagos hasznos élettartam* esetén	L80

## Alkalmazási feltételek

Környezeti hőmérséklet-tartomány	+10 és +40 °C között
Optimális teljesítményhez szükséges környezeti hőmérséklet Tq	25 °C
Megfelel véletlenszerű kapcsolásokhoz	Nem alkalmazható

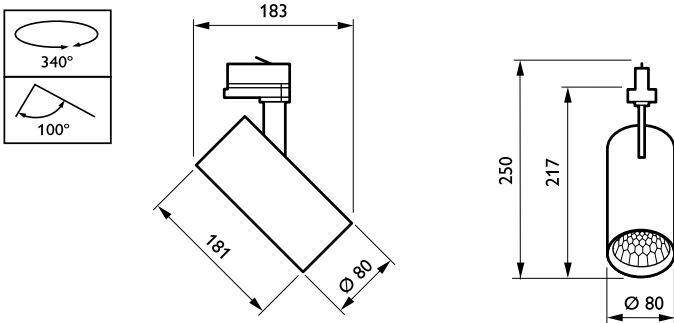
## Termékadatok

Teljes termékkód	871869940914200
A termék megrendelési neve	ST315T LED275/PW930 PSD FR24 BK
EAN/UPC - termék	8718699409142
Rendelési kód	40914200
Számláló – mennyiség csomagonként	1
Számláló – csomag külső dobozonként	1
Cikkszám (12NC)	910500465637
Nettó tömeg (darab)	0.724 kg



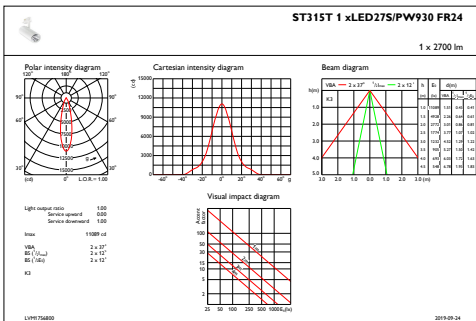
# GreenSpace Accent Projector

## Méretezett rajza

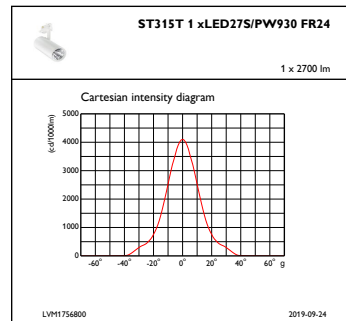


GreenSpace Accent ST315T-ST330T

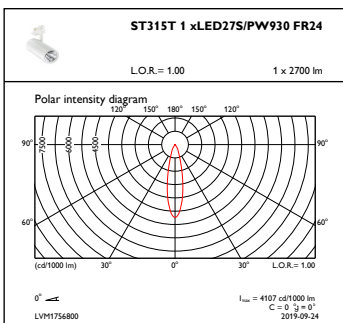
## Fotometriai adatok



IFAS1\_ST315T1xLED27SPW930FR24



IFCC1\_ST315T1xLED27SPW930FR24



OFFC1\_ST315T1xLED27SPW930FR24

## GreenSpace Accent Projector

