



GreenSpace Accent Projector

ST320T LED39S/827 PSU WB WH

GREENSPACE ACCENT PROJECTOR - LED module 3900 lm - 827 meleg fehér - Power supply unit - Szélesen sugárzó - WH

A GreenSpace Accent termékcsaládnak köszönhetően a kiskereskedők és az épületüzemeltetők immár bátran áttérhetnek a CDM lámpatestekről a LED-es világításra, és élvezhetik a Philips PerfectAccent fényminőségét, valamint jelentős energiamegtakarítást érhetnek el – mindezt ésszerű bekerülési költség mellett. A GreenSpace Accent Projector szabványos 3 fázisú adaptere és specifikus fényáramcsomagjai pedig egyszerű és gyors felszerelést tesznek lehetővé a régi rendszer helyébe. Divatáruüzletek és élelmiszerboltok számára a GreenSpace Accent Projector-hoz különleges fény- és LED-beállítások is rendelkezésre állnak, melyek segítségével a legelőnyösebb megvilágításban mutathatják be az üzlet kínálatát. Nézze meg Divat és étel katalógusunk lapjait, és tudjon meg többet a CrispWhite, PremiumWhite, Fresh Food Meat és Fresh Food Champagne nevű termékünkről.

Termék adatok

Általános információ	
A fényforrások száma	1 [1 pc]
Fényforráscsalád kódja	LED39 [LED module 3900 lm]
A fényforrás sugárzási szöge	120 °
A fényforrás színe	827 meleg fehér
Fejelés	- [-]
Cserélhető fényforrás	Nem
Szerelvényegységek száma	1 unit
Vezérlő/tápegység/transzformátor	PSU [Power supply unit]

Vezérlővel együtt	Igen
Az optika típusa	WB [Szélesen sugárzó]
Optika/lencse típusa	PM [PMMA bura]
A lámpatest fényszóródása	34°
Csatlakozás	-
Kábel	-
IEC védelmi osztály	II. biztonsági osztály
Rögzítés	3C-69 [3-circuit power track adapter GA69 (connection point) for XTS and XTSF tracks]

GreenSpace Accent Projector

Izzóhuzalos teszt	Hőmérséklet: 650 °C, időtartam: 5 s
Gyúlékonysági jelzés	F [For mounting on normally flammable surfaces]
CE jelölés	CE mark
ENEC jel	ENEC mark
UL jelölés	Nem
Jótállási idő	5 év
Megjegyzések	* Az európai világítási rendszerekre vonatkozó „A LED-es lámpatestek teljesítményének felmérése” című, 2018. januárjában megjelent tanulmány szerint nincs statisztikai különbség a B50 és B10 fényáram-megmaradása között. Ezért a B50 átlagos hasznos élettartama érvényes a B10-re is.
Állandó fénykibocsátás	No
Termékek száma a fő áramkörü lapon (16 A, B típus)	20
Megfelel az EU RoHS irányelvnek	Igen
Terméksalád kódja	ST320T [GREENSPACE ACCENT PROJECTOR]
Egységesített káprázási besorolás (CEN)	Not applicable

Működtetés és elektronika

Bemeneti feszültség	220–240 V
Bemeneti frekvencia	50–60 Hz
Induló áramlökés	22 A
Bejáratási idő	0,260 ms
Teljesítménytényező (minimum)	0.9

Vezérlők és fényerő-szabályozás

Szabályozható	Nem
---------------	-----

Mechanika és tokozás

Ház anyaga	Alumínium
Reflektor anyaga	Alumínium borítású polikarbonát
Az optika anyaga	Polycarbonate
Optika/lencse anyaga	Poli(metil-metakrilát)
Rögzítőanyag	Poliamid
Optikai burkolat/lencse kidolgozása	Vízbiztos
Teljes hossz	182 mm
Teljes szélesség	114 mm

Teljes magasság	193 mm
Szín	WH
Méret (magasság × szélesség × mélység)	193 x 114 x 182 mm (7.6 x 4.5 x 7.2 in)

Tanúsítvány és alkalmazási területek

Por és víz elleni védelem kódja (IP)	IP20 [Ujjak behatolása ellen védett]
Mechanikus ütődésvédelmi kód	IK02 [0.2 J standard]

Kezdeti teljesítmény (IEC-szabványnak megfelelően)

Kezdeti fényáram (a rendszer fényárama)	3750 lm
Fényáramtűrés	+/-10%
A LED-es világítótest kezdeti hatásfoka	119,04761904761905 lm/W
Kezdeti korrelált színhőmérséklet	2700 K
Kezdeti színvisszaadási index	≥80
Kezdeti színérték	(0.46, 0.41) SDCM<3
Kezdeti bemeneti feszültség	31.5 W
Teljesítményfelvételi tűrés	+/-10%

Üzemi teljesítmény (IEC-szabványnak megfelelően)

Előtét meghibásodási aránya 50 000 órás átlagos hasznos élettartam esetén	5 %
Fényáram-megmaradás 50 000 órás átlagos hasznos élettartam* esetén	L80

Alkalmazási feltételek

Környezeti hőmérséklet-tartomány	+10 és +40 °C között
Optimális teljesítményhez szükséges környezeti hőmérséklet Tq	25 °C
Megfelel véletlenszerű kapcsolásokhoz	Igen

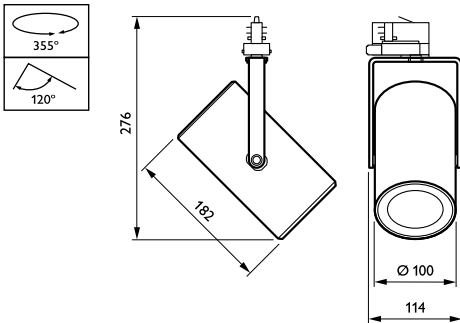
Termékadatok

Teljes termék kód	871869916669400
A termék megrendelési neve	ST320T LED39S/827 PSU WB WH
EAN/UPC - termék	8718699166694
Rendelési kód	16669400
Számláló – mennyiség csomagonként	1
Számláló – csomag külső dobozonként	1
Cikkszám (12NC)	910500459387
Nettó tömeg (darab)	0,980 kg



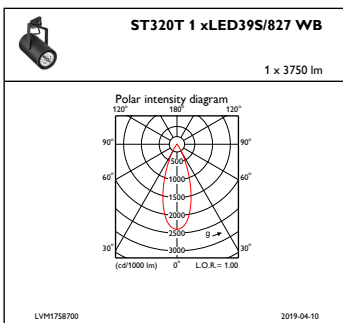
GreenSpace Accent Projector

Méretezett rajza

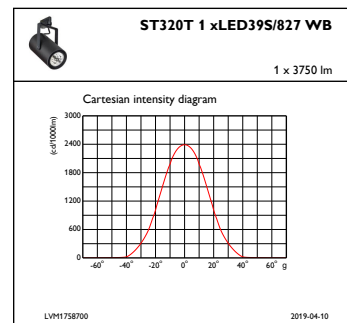


GreenSpace Accent ST315T-ST330T

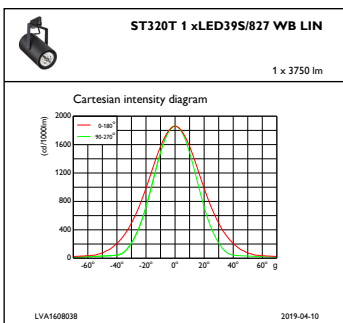
Fotometriai adatok



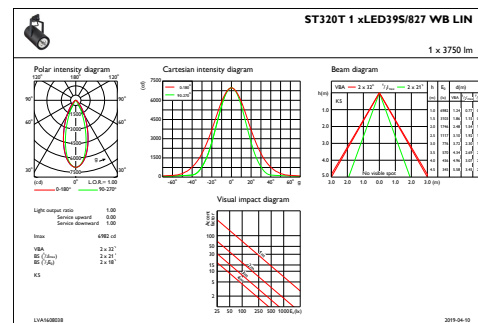
IFPC1_ST320T1xLED39S827WB



IFCC1_ST320T1xLED39S827WB

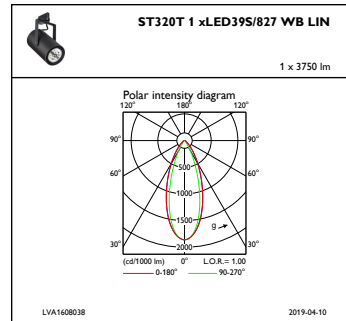
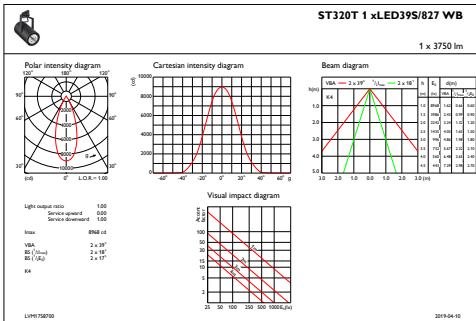


IFCC1_ST320T1xLED39S827WBLIN



IFAS1_ST320T1xLED39S827WBLIN

Fotometriai adatok



IFAS1_ST320T1xLED39S827WB

IFPC1_ST320T1xLED39S827WBLIN

