



GreenSpace Accent Projector

ST320T LED27S/840 PSU MB WH

GREENSPACE ACCENT PROJECTOR - LED module 2700 lm - 840 semleges fehér - Power supply unit - Közepesen sugárzó - WH

A GreenSpace Accent termékcsaládnak köszönhetően a kiskereskedők és az épületüzemeltetők immár bátran áttérhetnek a CDM lámpatestekről a LED-es világításra, és élvezhetik a Philips PerfectAccent fényminőségét, valamint jelentős energiamegtakarítást érhetnek el – mindezt ésszerű bekerülési költség mellett. A GreenSpace Accent Projector szabványos 3 fázisú adaptere és specifikus fénysugárzócsomagjai pedig egyszerű és gyors felszerelést tesznek lehetővé a régi rendszer helyébe. Divatruüzletek és élelmiszerboltok számára a GreenSpace Accent Projector-hoz különleges fény- és LED-beállítások is rendelkezésre állnak, melyek segítségével a legelőnyösebb megvilágításban mutathatják be az üzlet kínálatát. Nézze meg Divat és étel katalógusunk lapjait, és tudjon meg többet a CrispWhite, PremiumWhite, Fresh Food Meat és Fresh Food Champagne nevű termékünkről.

Termék adatok

Általános információ			
A fényforrások száma	1 [1 pc]	Vezérlő/tápegység/transzformátor	PSU [Power supply unit]
Fényforráscsalád kódja	LED27 [LED module 2700 lm]	Vezérlővel együtt	Igen
A fényforrás sugárzási szöge	120 °	Az optika típusa	MB [Közepesen sugárzó]
A fényforrás színe	840 semleges fehér	Optika/lencse típusa	PM [PMMA buraj]
Fejelés	- [-]	A lámpatest fényszóródása	24°
Cserélhető fényforrás	Nem	Csatlakozás	-
Szerelvényegységek száma	1 unit	Kábel	-
		IEC védelmi osztály	II. biztonsági osztály

GreenSpace Accent Projector

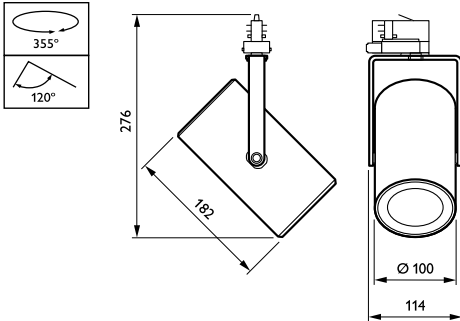
Rögzítés	3C-69 [3-circuit power track adapter GA69 (connection point) for XTS and XTSE tracks]
Izzóhuzalos teszt	Hőmérséklet: 650 °C, időtartam: 5 s
Gyúlékonysági jelzés	F [For mounting on normally flammable surfaces]
CE jelölés	CE mark
ENEC jel	ENEC mark
UL jelölés	Nem
Jótállási idő	5 év
Megjegyzések	* Az európai világítási rendszerekre vonatkozó „A LED-es lámpatestek teljesítményének felmérése” című, 2018. januárjában megjelent tanulmány szerint nincs statisztikai különbség a B50 és B10 fényáram-megmaradása között. Ezért a B50 átlagos hasznos élettartama érvényes a B10-re is.
Állandó fénykibocsátás	No
Termékek száma a fő áramköri lapon (16 A, B típus)	32
Megfelel az EU RoHS irányelvnek	Igen
Termékcsalád kódja	ST320T [GREENSPACE ACCENT PROJECTOR]
Egységesített káprázási besorolás (CEN)	Not applicable
Működtetés és elektronika	
Bemeneti feszültség	220-240 V
Bemeneti frekvencia	50-60 Hz
Induló áramlökés	18,6 A
Bejáratási idő	0,240 ms
Teljesítménytényező (minimum)	0.9
Vezérlők és fényerő-szabályozás	
Szabályozható	Nem
Mechanika és tokozás	
Ház anyaga	Alumínium
Reflektor anyaga	Alumínium borítású polikarbonát
Az optika anyaga	Polycarbonate
Optika/lencse anyaga	Poli(metil-metakrilát)
Rögzítőanyag	Poliamid
Optikai burkolat/lencse kidolgozása	Víziszta
Teljes hossz	182 mm

Teljes szélesség	114 mm
Teljes magasság	193 mm
Szín	WH
Méret (magasság × szélesség × mélység)	193 x 114 x 182 mm (7.6 x 4.5 x 7.2 in)
Tanúsítvány és alkalmazási területek	
Por és víz elleni védelem kódja (IP)	IP20 [Ujjak behatolása ellen védett]
Mechanikus ütődésvédelmi kód	IK02 [0.2 J standard]
Kezdeti teljesítmény (IEC-szabványnak megfelelően)	
Kezdeti fényáram (a rendszer fényárama)	2800 lm
Fényáramtűrés	+/-10%
A LED-es világítótest kezdeti határfoka	119,14893617021276 lm/W
Kezdeti korrelált színhőmérséklet	4000 K
Kezdeti színvisszaadási index	≥80
Kezdeti színérték	(0.38, 0.38) SDCM<3
Kezdeti bemeneti feszültség	23.5 W
Teljesítményfelvételi tűrés	+/-10%
Üzemi teljesítmény (IEC-szabványnak megfelelően)	
Előtét meghibásodási aránya 50 000 órás átlagos hasznos élettartam esetén	5 %
Fényáram-megmaradás 50 000 órás átlagos hasznos élettartam* esetén	L80
Alkalmazási feltételek	
Környezeti hőmérséklet-tartomány	+10 és +40 °C között
Optimális teljesítményhez szükséges környezeti hőmérséklet Tq	25 °C
Megfelel véletlenszerű kapcsolásokhoz	Igen
Termékadatok	
Teljes termékkód	871869916661800
A termék megrendelési neve	ST320T LED27S/840 PSU MB WH
EAN/UPC - termék	8718699166618
Rendelési kód	16661800
Számláló – mennyiség csomagonként	1
Számláló – csomag külső dobozonként	1
Cikkszám (12NC)	910500459379
Nettó tömeg (darab)	0,980 kg



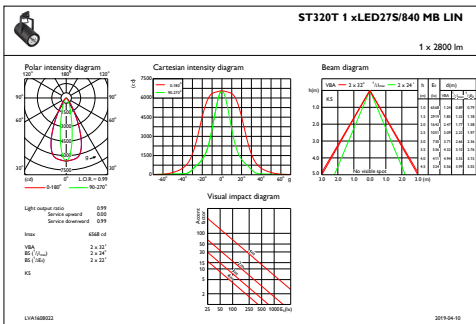
GreenSpace Accent Projector

Méretezett rajza

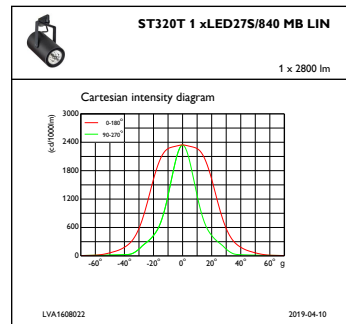


GreenSpace Accent ST315T-ST330T

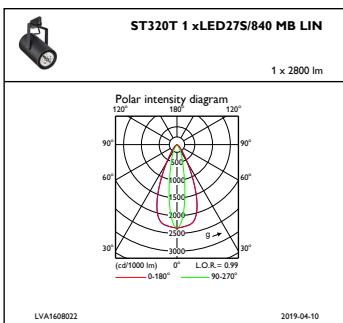
Fotometriai adatok



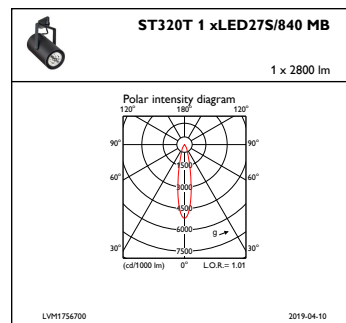
IFAS1_ST320T1xLED27S840MBLIN



IFCC1_ST320T1xLED27S840MBLIN

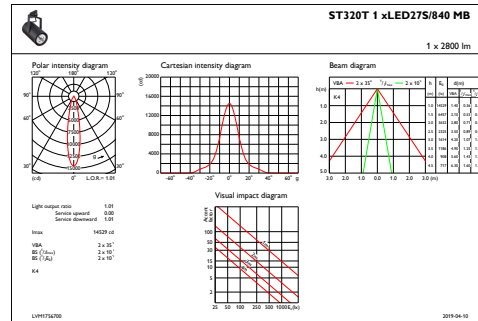
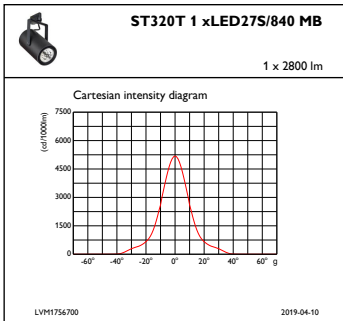


IFPC1_ST320T1xLED27S840MBLIN



IFPC1_ST320T1xLED27S840MB

Fotometriai adatok



IFCC1_ST320T1xLED275S840MB

IFAS1_ST320T1xLED275S840MB

