



MASTER LEDspot LV



MASTER LED SPOT VLE D 7.5-50W MR16 930 60D

A Philips MASTER VALUE MR16 LED szpotlámpák a kismeshűtségű (12V) MR16 halogén lámpák kiváltására szolgálnak. A Philips által szabadalmaztatott megoldásnak köszönhetően a fényforrás a sztenderd 12V-os elektronikus halogéntranszformátorok széles körével kompatibilis, emellett az 50W-os MR16 Philips halogénlámpákéval egyenértékű, nagy fényáramintenzitást biztosít. A Philips MASTER VALUE MR16 LED szpotlámpák formája a lámpa hátsó részén tökéletesen megegyezik azon halogénlámpák formájával, amelyek kiváltására szolgálnak.

Figyelmeztetések és biztonság

- -20°C és 45°C környezeti hőmérséklet között használható
- Használata kizárólag beltéri környezetben ajánlott, olyan nyitott lámpatestekben, ahol legalább 10 mm szabad tér van a fényforrás és a ház között
- Kijáratmutató és vészvilágító lámpatestekben nem ajánlott a használata

Termék adatok

Általános információ		Korrelált színhőmérséklet (névleges)	
Fejelés	GU5.3 [GU5.3]		3000 K
Megfelel az EU RoHS irányelvnek	Igen	Fényhasznosítás (névleges) (névleges)	84,00 lm/W
Névleges élettartam (névleges)	25000 h	Színkonzisztencia	<6
Kapcsolási ciklusok száma	50000X	Színvisszaadási index (névleges)	90
Fényáramméri referencia	Narrow Cone	Fényerő-megmaradás (LLMF) a névleges élettartam végén (névleges)	70 %
		Fényáram 90°-os kúpban (névleges)	630 lm
Technikai adatok		Működtetés és elektronika	
Színkód	930 [3000 K korrelált színhőmérséklet]	Bemeneti frekvencia	- Hz
Sugárzási szög (névleges)	60 °	Teljesítmény (névleges) (névleges)	7,5 W
Fényáram (névleges)	630 lm	Fényforrás árama (névleges)	660 mA
Fényerősség (névleges)	800 cd	Teljesítmény-egyenérték	50 W
Színmegjelölés	Fehér (WH)		

MASTER LEDspot LV

Indulási idő (névleges)	0,5 s
Felmelegedési idő a 60%-os fényerő eléréséig (névleges)	0,5 s
Teljesítménytényező (névleges)	0,7
Feszültség (névleges)	ac electronic 12 V

Hőmérséklet

A foglalat hőmérséklete, maximum (névleges)	95 °C
---	-------

Vezérlők és fényerő-szabályozás

Szabályozható	Csak egyes fényerőszabályozókkal
---------------	----------------------------------

Mechanika és tokozás

Fényforrásbúra formája	MR16 [2inch/50mm]
------------------------	--------------------

Tanúsítvány és alkalmazási területek

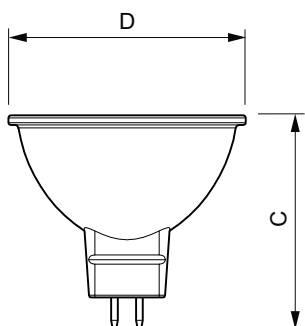
Energiatakarékosági osztály	F
-----------------------------	---

Megfelel kiemelő világításhoz	Yes
Energiafogyasztás kWh/1000 óra	8 kWh
EPREL-regisztrációs szám	453184

Termékadatok

Teljes termékkód	871951430740700
A termék megrendelési neve	MASTER LED SPOT VLE D 7.5-50W MR16 930 60D
EAN/UPC - termék	8719514307407
Rendelési kód	30740700
Számláló – mennyiség csomagonként	1
Számláló – csomag külső dobozonként	10
SAP anyag	929002493602
Nettó tömeg (darab)	0,045 kg

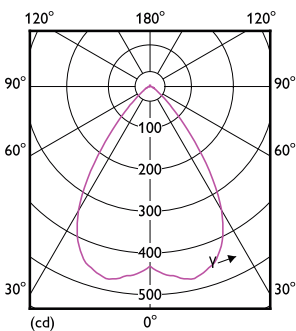
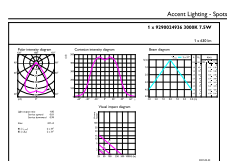
Méretezett rajza



MR16 12V 7-50W 630lm 60D 3000K GU5.3 D

Product	D	C
MASTER LED SPOT VLE D 7.5-50W MR16 930 60D	50,5 mm	45,5 mm

Fotometriai adatok

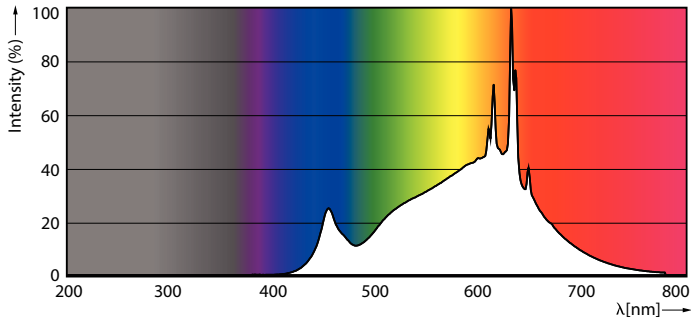


LEDspots MAS 7,5W MR16 GU5,3 930 60D

LEDspots MAS 7,5W MR16 GU5,3 930 60D

MASTER LEDspot LV

Fotometriai adatok



LEDspots MAS 7,5W MR16 GU5,3 930 60D

Élettartam



LEDspots LED 25K



LEDspots LMP 25K

