



MASTER LEDspot LV



MASTER LED spot VLE D 5.8-35W MR16 927 60D

A Philips MASTER VALUE MR16 LED szpotlámpák a kisfeszültségű (12V) MR16 halogén lámpák kiváltására szolgálnak. A Philips által szabadalmaztatott megoldásnak köszönhetően a fényforrás a sztenderd 12V-os elektronikus halogéntranszformátorok széles körével kompatibilis, emellett az 50W-os MR16 Philips halogénlámpákéval egyenértékű, nagy fénysugárintenzitást biztosít. A Philips MASTER VALUE MR16 LED szpotlámpák formája a lámpa hátsó részén tökéletesen megegyezik azon halogénlámpák formájával, amelyek kiváltására szolgálnak.

Figyelmeztetések és biztonság

- -20°C és 45°C környezeti hőmérséklet között használható
- Használata kizárólag beltéri környezetben ajánlott, olyan nyitott lámpatestekben, ahol legalább 10 mm szabad tér van a fényforrás és a ház között
- Kijáratmutató és vészvilágító lámpatestekben nem ajánlott a használata

Termék adatok

Általános információ		Működtetés és elektronika	
Fejelés	GU5.3 [GU5.3]	Korrelált színhőmérséklet (névleges)	2700 K
Megfelel az EU RoHS irányelvnek	Igen	Fényhasznosítás (névleges) (névleges)	77,00 lm/W
Névleges élettartam (névleges)	25000 h	Szinkonzisztencia	<6
Kapcsolási ciklusok száma	50000X	Színvisszaadási index (névleges)	90
Fényárammérés referencia	Narrow Cone	Fényerő-megmaradás (LLMF) a névleges élettartam végén (névleges)	70 %
Technikai adatok		Fényáram 90°-os kúpban (névleges)	450 lm
Színkód	927 [2700 K korrelált színhőmérséklet]	Működtetés és elektronika	
Sugárzási szög (névleges)	60 °	Bemeneti frekvencia	- Hz
Fényáram (névleges)	450 lm	Teljesítmény (névleges) (névleges)	5,8 W
Fényerősség (névleges)	600 cd	Fényforrás árama (névleges)	510 mA
Színmegjelölés	meleg fehér (WW)	Teljesítmény-egyenérték	35 W
		Indulási idő (névleges)	0,5 s

MASTER LEDspot LV

Felmelegedési idő a 60%-os fényerő eléréséig (névleges)	0.5 s
Teljesítménytényező (névleges)	0.7
Feszültség (névleges)	ac electronic 12 V

Hőmérséklet

A foglalat hőmérséklete, maximum (névleges)	85 °C
---	-------

Vezérlők és fényerő-szabályozás

Szabályozható	Csak egyes fényerő-szabályozókkal
---------------	-----------------------------------

Mechanika és tokozás

Fényforrásbúra formája	MR16 [2inch/50mm]
------------------------	--------------------

Tanúsítvány és alkalmazási területek

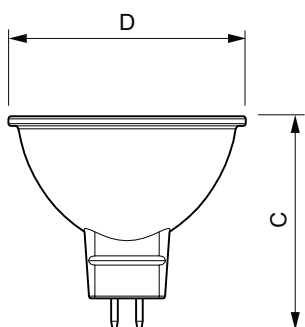
Energiatakarékosági osztály	G
-----------------------------	---

Megfelel kiemelő világításhoz	Yes
Energiafogyasztás kWh/1000 óra	6 kWh
EPREL-regisztrációs szám	453176

Termékadatok

Teljes termékkód	871951430724700
A termék megrendelési neve	MASTER LED spot VLE D 5.8-35W MR16 927 60D
EAN/UPC - termék	8719514307247
Rendelési kód	30724700
Számláló – mennyiség csomagonként	1
Számláló – csomag külső dobozonként	10
SAP anyag	929002492802
Nettó tömeg (darab)	0,045 kg

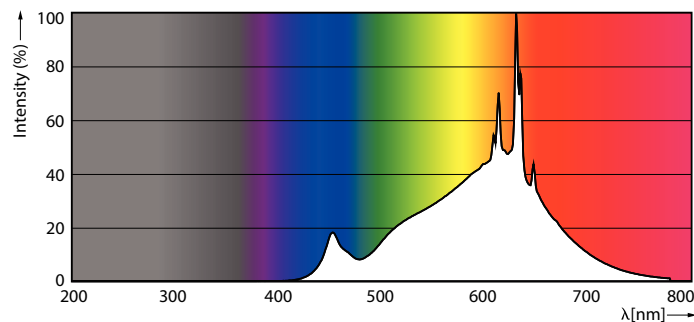
Méretezett rajza



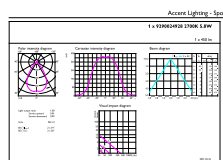
MASTER LED spot VLE D 5.8-35W MR16 927 60D

Product	D	C
MASTER LED spot VLE D 5.8-35W MR16 927 60D	50,5 mm	45,5 mm

Fotometriai adatok



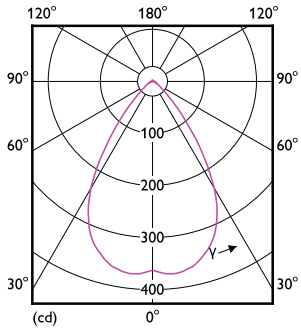
LEDspots MAS 5,8W MR16 GU5,3 927 60D



LEDspots MAS 5,8W MR16 GU5,3 927 60D

MASTER LEDspot LV

Fotometriai adatok



LEDspots MAS 5,8W MR16 GU5,3 927 60D

Élettartam



LEDspots LED 25K



LEDspots LMP 25K

