



# MASTER LEDspot LV



## MASTER LED spot VLE D 5.8-35W MR16 940 36D

A Philips MASTER VALUE MR16 LED szpotlámpák a kisfeszültségű (12V) MR16 halogén lámpák kiváltására szolgálnak. A Philips által szabadalmaztatott megoldásnak köszönhetően a fényforrás a sztenderd 12V-os elektronikus halogéntranszformátorok széles körével kompatibilis, emellett az 50W-os MR16 Philips halogénlámpákéval egyenértékű, nagy fénysugárintenzitást biztosít. A Philips MASTER VALUE MR16 LED szpotlámpák formája a lámpa hátsó részén tökéletesen megegyezik azon halogénlámpák formájával, amelyek kiváltására szolgálnak.

### Figyelmeztetések és biztonság

- -20°C és 45°C környezeti hőmérséklet között használható
- Használata kizárólag beltéri környezetben ajánlott, olyan nyitott lámpatestekben, ahol legalább 10 mm szabad tér van a fényforrás és a ház között
- Kijáratmutató és vészvilágító lámpatestekben nem ajánlott a használata

### Termék adatok

Általános információ		Működtetés és elektronika	
Fejelés	GU5.3 [ GU5.3]	Korrelált színhőmérséklet (névleges)	4000 K
Megfelel az EU RoHS irányelvnek	Igen	Fényhasznosítás (névleges) (névleges)	84,00 lm/W
Névleges élettartam (névleges)	25000 h	Szinkonzisztencia	<6
Kapcsolási ciklusok száma	50000X	Színvisszaadási index (névleges)	90
Fényárammérés referencia	Narrow Cone	Fényerő-megmaradás (LLMF) a névleges élettartam végén (névleges)	70 %
Színkód	940 [ 4000 K korrelált színhőmérséklet]	Fényáram 90°-os kúpban (névleges)	490 lm
Sugárzási szög (névleges)	36 °	Bemeneti frekvencia	- Hz
Fényáram (névleges)	490 lm	Teljesítmény (névleges) (névleges)	5,8 W
Fényerősség (névleges)	1200 cd	Fényforrás árama (névleges)	510 mA
Színmegjelölés	Fehér (CW)	Teljesítmény-egyenérték	35 W
		Indulási idő (névleges)	0,5 s

# MASTER LEDspot LV

Felmelegedési idő a 60%-os fényerő eléréséig (névleges)	0.5 s
Teljesítménytényező (névleges)	0.7
Feszültség (névleges)	ac electronic 12 V

## Hőmérséklet

A foglalat hőmérséklete, maximum (névleges)	85 °C
---	-------

## Vezérlők és fényerő-szabályozás

Szabályozható	Csak egyes fényerő-szabályozókkal
---------------	-----------------------------------

## Mechanika és tokozás

Fényforrásbúra formája	MR16 [ 2inch/50mm]
------------------------	--------------------

## Tanúsítvány és alkalmazási területek

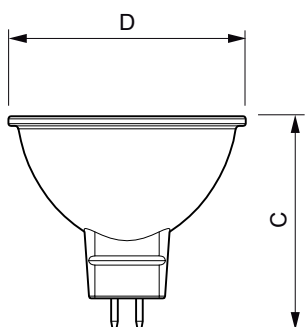
Energiatakarékosági osztály	F
-----------------------------	---

Megfelel kiemelő világításhoz	Yes
Energiafogyasztás kWh/1000 óra	6 kWh
EPREL-regisztrációs szám	453175

## Termékadatok

Teljes termékkód	871951430722300
A termék megrendelési neve	MASTER LED spot VLE D 5.8-35W MR16 940 36D
EAN/UPC - termék	8719514307223
Rendelési kód	30722300
Számláló – mennyiség csomagonként	1
Számláló – csomag külső dobozonként	10
SAP anyag	929002492702
Nettó tömeg (darab)	0,045 kg

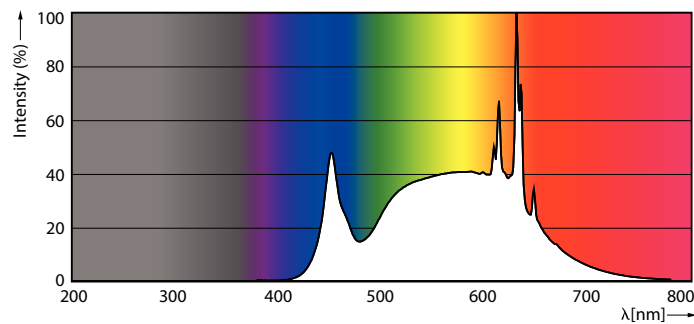
## Méretezett rajza



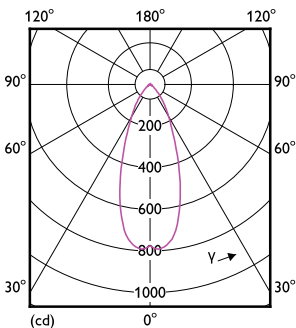
MASTER LED spot VLE D 5.8-35W MR16 940 36D

Product	D	C
MASTER LED spot VLE D 5.8-35W MR16 940 36D	50,5 mm	45,5 mm

## Fotometriai adatok



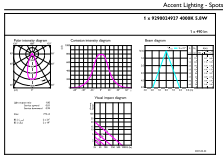
LEDspots MAS 5,8W MR16 GU5,3 940 36D



LEDspots MAS 5,8W MR16 GU5,3 940 36D

# MASTER LEDspot LV

## Fotometriai adatok



LEDspots MAS 5,8W MR16 GU5,3 940 36D

## Élettartam



LEDspots LED 25K



LEDspots LMP 25K

