



Csúcsteljesítmény és fenntarthatóság

MASTER üveg LED-es fényforrások

A hagyományos kialakítású, klasszikus izzószálasokhoz hasonló MASTER Glass LED-es fényforrások megszokott alakja tartós LED technológiát rejt. Ezek az üveg LED-es fényforrások kiváló fényminőségükkel hangulatos légkört teremtenek az ügyfelek számára. A MASTER Glass LED-es fényforrások szabályozható fényerejűek, így különféle fényerősségre és színhőmérsékletre állíthatók. Jelentős, a normál LED-hez képest akár 30%-kal nagyobb energiamegtakarítást biztosítanak, továbbá 25 000 óras élettartamuknak köszönhetően csökkentik a karbantartási költségeket is.

Előnyök

- 30%-os energiamegtakarítás a normál Philips LED-es fényforrásokhoz képest
- Nagyon hosszú élettartam, amely csökkenti a szükséges fényforráscserék számát
- A hagyományos lámpák egyszerűen, közvetlen cserélhetők

Szolgáltatások

- Hagományos kialakítás klasszikus formákkal
- Tökéletes illeszkedés és kiváló minőségű felületkezelés
- Kiváló fényminőség felsőfokú színvisszaadással (CRI>95)
- Látványra tervezve – remekük mutatnak be- és kikapcsolva is
- Környezetbarát: nem tartalmaznak higanyt vagy más veszélyes anyagokat

Alkalmazás

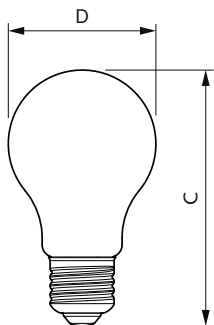
- Otthonok
- Vendéglátóipar

MASTER üveg LED-es fényforrások

Versions



Méretezett rajza



Product	D	C
MAS LEDBulb DT7.2-75W E27 927 A60 FR G	60 mm	104 mm
MAS LEDBulbDT3.4 -40W E27 927 A60 FR G	60 mm	104 mm
MAS LEDBulb DT10.5-100W E27 927A60 FR G	60 mm	108 mm
MAS LEDBulb DT5.9-60W E27 927 A60 FR G	60 mm	104 mm

MASTER üveg LED-es fényforrások

Vezérlők és fényerő-szabályozás

Szabályozható fényerő	Csak egyes fényerő-szabályozókkal
-----------------------	-----------------------------------

Működtetés és elektronika

Bemeneti frekvencia	50–60 Hz
Feszültség (névleges)	220–240 V
Indulási idő (névleges)	0,5 s

Általános információ

Fejelés	E27
Névleges élettartam (névleges)	25000 h
Kapcsolási ciklusok száma	20000X

Technikai adatok

Színkód	922–927
Korrelált színhőmérséklet (névleges)	2200, 2700 K
Színvisszaadási index (névleges)	90
Fényerő-megmaradás (LLMF) a névleges élettartam végén (névleges)	70 %

Mechanika és tokozás

Fényforrás formája	Opál
Fényforrásbúra formája	A60

Hőmérséklet

A foglalat hőmérséklete, maximum (névleges)	70 °C
---	-------

Tanúsítvány és alkalmazási területek

Order Code	Full Product Name	Energiafogyasztás kWh/1000 óra
32467100	MAS LEDBulbDT3.4 -40W E27 927 A60 FR G	4 kWh
32475600	MAS LEDBulb DT5.9-60W E27 927 A60 FR G	6 kWh
32493000	MAS LEDBulb DT7.2-75W E27 927 A60 FR G	8 kWh
32501200	MAS LEDBulb DT10.5-100W E27 927A60 FR G	11 kWh

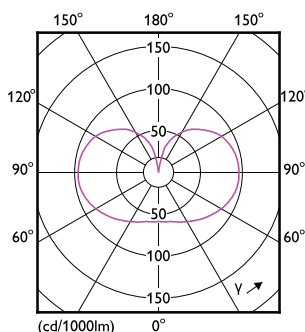
Működtetés és elektronika

Order Code	Full Product Name	Teljesítmény-egyenérték	Teljesítmény (névleges)
32467100	MAS LEDBulbDT3.4 -40W E27 927 A60 FR G	40 W	3,4 W
32475600	MAS LEDBulb DT5.9-60W E27 927 A60 FR G	60 W	5,9 W

Order Code	Full Product Name	Teljesítmény-egyenérték	Teljesítmény (névleges)
32493000	MAS LEDBulb DT7.2-75W E27 927 A60 FR G	75 W	7,2 W
32501200	MAS LEDBulb DT10.5-100W E27 927A60 FR G	100 W	10,5 W

Technikai adatok

Order Code	Full Product Name	Fényáram (névleges)
32467100	MAS LEDBulbDT3.4 -40W E27 927 A60 FR G	470 lm
32475600	MAS LEDBulb DT5.9-60W E27 927 A60 FR G	806 lm
32493000	MAS LEDBulb DT7.2-75W E27 927 A60 FR G	1055 lm
32501200	MAS LEDBulb DT10.5-100W E27 927A60 FR G	1521 lm



MASTER üveg LED-es fényforrások

