



A hagyományos izzólámpák tetszetős LED-alternatívája.

„A” alakú LED

A Philips A-shape LED-lámpák a hagyományos izzólámpák LED-es alternatívái. Fényük csodálatos, és a LED-es fényforrásoktól elvárt teljesítményt biztosítják megfizethető áron.

Előnyök

- Az izzó tökéletesen helyettesíti a hagyományos matt izzókat
- Alacsonyabb karbantartási költségek

Szolgáltatások

- Kompatibilis a meglévő foglalatokkal
- Hosszú élettartamú
- Azonnali teljes fényerővel való világítás bekapcsolás után
- UV- és infravörös sugárzástól mentes fény
- Nem tartalmaznak higanyt és egyéb veszélyes anyagokat – megfelelnek az RoHS irányelv előírásainak

Alkalmazás

- Ideálisan használhatók dekoratív és hangulatvilágításhoz kiskereskedelmi egységekben, szállodákban, éttermekben, többrekesz lakóépületekben és kormányzati épületekben.

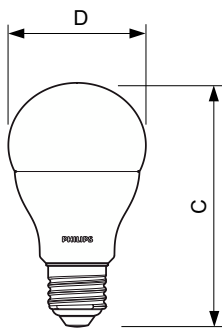
„A” alakú LED

Versions



SPPR LEDbulb 0030

Méretezett rajza



D

Product	D	C
LED 75W A60 E27 CW 230V FR ND 2CT/SRT6	60 mm	110 mm
LED 75W A60 E27 WW 230V FR ND 2CT/SRT6	60 mm	110 mm

Product	D	C
LED 100W A60 E27 CW 230V FR ND 2CT/SRT6	60 mm	110 mm

„A” alakú LED

Általános információ

Fejelés - foglalat	E27
Névleges élettartam (óra)	15 000 h
Kapcsolási ciklus	50 000
Névleges élettartam	15 000 h

Technikai adatok

Sugárzási szög (névleges)	200 fok
Színvisszaadási index (CRI)	80
Fényerő-megmaradás (LLMF) a névleges élettartam végén (névleges)	70 %

Működtetés és elektronika

Bemeneti frekvencia	50–60 Hz
Hálózati frekvencia	50 to 60 Hz
Indulási idő (névleges)	0,5 s

Vezérlők és fényerő-szabályozás

Szabályozható	Nem
---------------	-----

Mechanika és tokozás

Fényforrás kialakítása	Matt
Fényforrásbúra formája	A60

Technikai adatok

Order Code	Full Product Name	Korrelált színhőmérséklet (névl.)	Színkód	Fényáram
72697300	LED 75W A60 E27 WW 230V FR ND 2CT/SRT6	2700 K	827	1 055 lm
72699700	LED 75W A60 E27 CW 230V FR ND 2CT/SRT6	4000 K	840	1 055 lm
72695900	LED 100W A60 E27 CW 230V FR ND 2CT/SRT6	4000 K	840	1 521 lm

Működtetés és elektronika

Order Code	Full Product Name	Teljesítményfelvétel	Teljesítmény-egyenérték
72697300	LED 75W A60 E27 WW 230V FR ND 2CT/SRT6	11 W	75 W
72699700	LED 75W A60 E27 CW 230V FR ND 2CT/SRT6	10 W	75 W

Order Code	Full Product Name	Teljesítményfelvétel	Teljesítmény-egyenérték
72695900	LED 100W A60 E27 CW 230V FR ND 2CT/SRT6	12,5 W	100 W

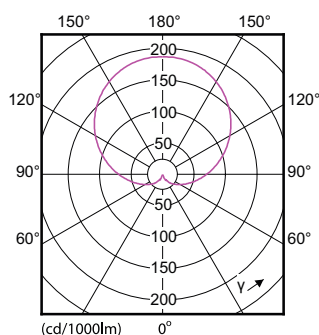
Hőmérséklet

Order Code	Full Product Name	A foglalat hőmérséklete, maximum (névleges)
72697300	LED 75W A60 E27 WW 230V FR ND 2CT/SRT6	80 °C
72699700	LED 75W A60 E27 CW 230V FR ND 2CT/SRT6	80 °C

Order Code	Full Product Name	A foglalat hőmérséklete, maximum (névleges)
72695900	LED 100W A60 E27 CW 230V FR ND 2CT/SRT6	85 °C

Tanúsítvány és alkalmazási területek

Order Code	Full Product Name	Energiafogyasztás kWh/1000 óra
72697300	LED 75W A60 E27 WW 230V FR ND 2CT/SRT6	11 kWh
72699700	LED 75W A60 E27 CW 230V FR ND 2CT/SRT6	10 kWh
72695900	LED 100W A60 E27 CW 230V FR ND 2CT/SRT6	13 kWh



„A” alakú LED

