



CorePro LEDspot LV



CorePro LED spot ND 7-50W MR16 827 36D

A CorePro LEDspot meleg, a halogén fényforrásokhoz hasonló fényükkel ideális megoldást nyújtanak. A család tagjai kompatibilisek az MR16 GU5.3 foglalattal rendelkező legtöbb meglévő szerelvényvel, és alkalmasak a halogénlámpák, illetve a hagyományos izzók közvetlen kiváltására. Jelentős energiamegtakarítás érhető el, és minimalizálhatók a karbantartási költségek.

Termék adatok

Általános információ	
Fejlesztés	GU5.3 [GU5.3]
CE jelölés	Igen
Megfelel az EU RoHS irányelvnek	Igen
Névleges élettartam (névleges)	15000 h
Kapcsolási ciklusok száma	50000
Fényárammérési referencia	Narrow Cone
Sor	MASTER
Technikai adatok	
Színkód	827 [2700 K korrelált színhőmérséklet]
Sugárzási szög (névleges)	36 °
Fényáram (névleges)	621 lm
Fényerősség (névleges)	1400 cd
Színmegjelölés	meleg fehér (WW)
Korrelált színhőmérséklet (névleges)	2700 K
Fényhasznosítás (névleges) (névleges)	88 lm/W
Színkonzisztencia	<6
Színvisszaadási index (névleges)	80
Fényerő-megmaradás (LLMF) a névleges élettartam végén (névleges)	70 %

Fényáram 90°-os kúpban (névleges)	621 lm
Működtetés és elektronika	
Bemeneti frekvencia	- Hz
Teljesítmény (névleges) (névleges)	7 W
Fényforrás árama (névleges)	730 mA
Teljesítmény-egyenérték	50 W
Indulási idő (névleges)	0,5 s
Felmelegedési idő a 60%-os fényerő eléréséig (névleges)	0,5 s
Teljesítménytényező (névleges)	0,8
Feszültség (névleges)	12 V
Hőmérséklet	
A foglalat hőmérséklete, maximum (névleges)	85 °C
Vezérlők és fényerő-szabályozás	
Szabályozható	Nem
Mechanika és tokozás	
Fényforrásbúra formája	MR16 [2inch/50mm]

CorePro LEDspot LV

Tanúsítvány és alkalmazási területek

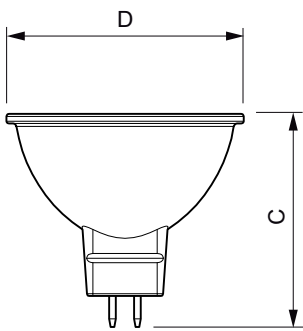
Energiatakarékosági osztály	F
Megfelel kiemelő világításhoz	Yes
Energiafogyasztás kWh/1000 óra	7 kWh
EPREL-regisztrációs szám	465221

Termékadatok

Teljes termékkód	871869681471000
A termék megrendelési neve	CorePro LED spot ND 7-50W MR16 827 36D

EAN/UPC - termék	8718696814710
Rendelési kód	81471000
Számláló – mennyiség csomagonként	1
Számláló – csomag külső dobozonként	10
SAP anyag	929001904802
Net Weight (Piece)	0,030 kg

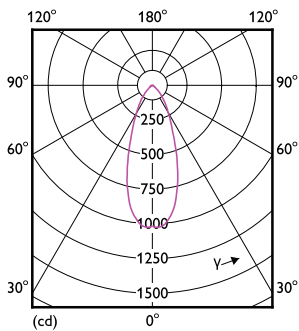
Méretezett rajza



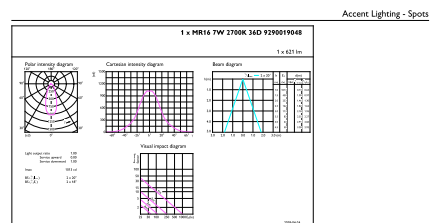
CorePro LED spot ND 7-50W MR16 827 36D

Product	D	C
CorePro LED spot ND 7-50W MR16 827 36D	50,5 mm	45 mm

Fotometriai adatok



LEDspot Corepro 7-50W GU5.3 MR16 827 36D ND



CalcLux Photometrics 4.5

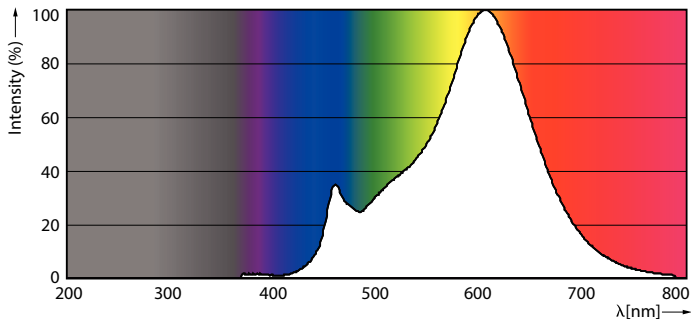
Philips Lighting B.V.

Page: 1/1

LEDspot Corepro 7-50W GU5.3 MR16 827 36D ND

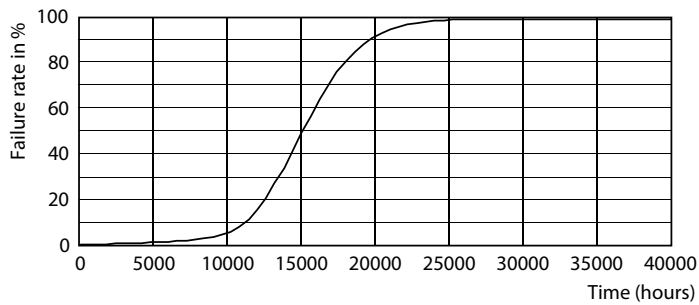
CorePro LEDspot LV

Fotometriai adatok

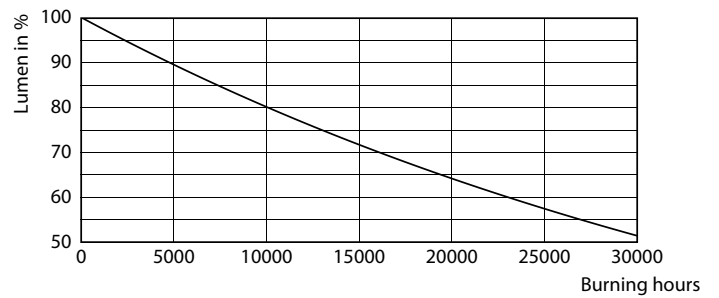


LEDspot Corepro 7-50W GU5.3 MR16 827 36D ND

Élettartam



LEDspot Corepro 7-50W GU5.3 MR16 827 36D ND



LEDspot Corepro 7-50W GU5.3 MR16 827 36D ND

