



# MASTER LEDspot LV

## MASTER LED spot VLE D 5.5-35W MR16 840 60D

A Philips MASTER VALUE MR16 LED szpotlámpák a kisfeszültségű (12V) MR16 halogén lámpák kiváltására szolgálnak. A Philips által szabadalmaztatott megoldásnak köszönhetően a fényforrás a sztenderd 12V-os elektronikus halogéntranszformátorok széles körével kompatibilis, emellett az 50W-os MR16 Philips halogénlámpákéval egyenértékű, nagy fénysugárintenzitást biztosít. A Philips MASTER VALUE MR16 LED szpotlámpák formája a lámpa hátsó részén tökéletesen megegyezik azon halogénlámpák formájával, amelyek kiváltására szolgálnak.

### Figyelmeztetések és biztonság

- -20°C és 45°C környezeti hőmérséklet között használható
- Használata kizárólag beltéri környezetben ajánlott, olyan nyitott lámpatestekben, ahol legalább 10 mm szabad tér van a fényforrás és a ház között
- Kijáratmutató és vészvilágító lámpatestekben nem ajánlott a használata

### Termék adatok

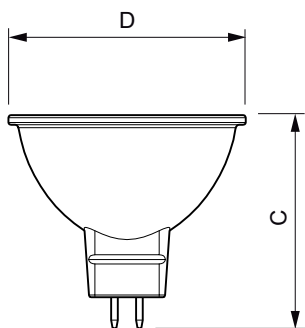
Általános információ		Működtetés és elektronika	
Fejelés	GU5.3 [ GU5.3]	Korrelált színhőmérséklet (névleges)	4000 K
Megfelel az EU RoHS irányelvnek	Igen	Fényhasznosítás (névleges) (névleges)	89,09 lm/W
Névleges élettartam (névleges)	25000 h	Szinkonzisztencia	<6
Kapcsolási ciklusok száma	50000X	Színvisszaadási index (névleges)	80
Műszaki típus	5.5-35W	Fényerő-megmaradás (LLMF) a névleges élettartam végén (névleges)	70 %
Technikai adatok		Fényáram 90°-os kúpban (névleges)	490 lm
Színkód	840 [ 4000 K korrelált színhőmérséklet]	<b>Működtetés és elektronika</b>	
Sugárzási szög (névleges)	60 °	Bemeneti frekvencia	- Hz
Fényáram (névleges)	490 lm	Teljesítmény (névleges) (névleges)	5,5 W
Fényerősség (névleges)	550 cd	Fényforrás árama (névleges)	630 mA
Színmegjelölés	Fehér (CW)	Teljesítmény-egyenérték	35 W
		Indulási idő (névleges)	0,5 s

# MASTER LEDspot LV

Felmelegedési idő a 60%-os fényerő eléréséig (névleges)	0.5 s
Teljesítménytényező (névleges)	0.8
Feszültség (névleges)	ac Electronic 12 V
<b>Hőmérséklet</b>	
A foglalat hőmérséklete, maximum (névleges)	95 °C
<b>Vezérlők és fényerő-szabályozás</b>	
Szabályozható	Igen
<b>Tanúsítvány és alkalmazási területek</b>	
Energiatakarékosági címke (EEL)	A+
Megfelel kiemelő világításhoz	Yes

Energiafogyasztás kWh/1000 óra	7 kWh
<b>Termékadatok</b>	
Teljes termék kód	871869670833000
A termék megrendelési neve	MASTER LED spot VLE D 5.5-35W MR16 840 60D
EAN/UPC - termék	8718696708330
Rendelési kód	70833000
Számláló – mennyiség csomagonként	1
Számláló – csomag külső dobozonként	10
SAP anyag	929001326402
Nettó tömeg (darab)	0,045 kg

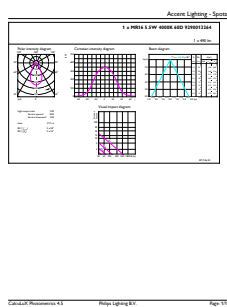
## Méretezett rajza



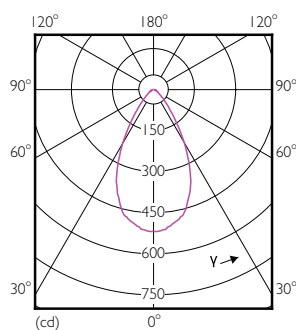
MR16 12V 5W-35W 410lm 60D 4000K GU5.3 D

Product	D	C
MASTER LED spot VLE D 5.5-35W MR16 840 60D	50,5 mm	45 mm

## Fotometriai adatok



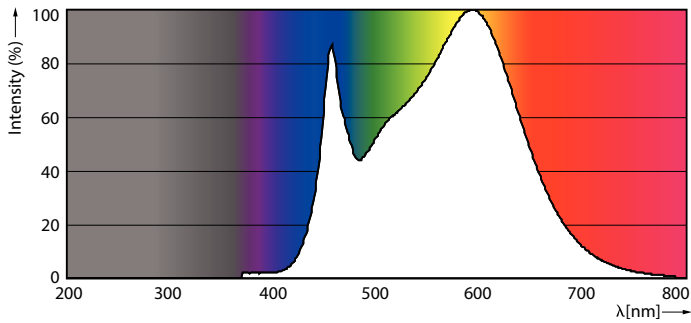
MAS VLE LEDspotLV 35W GU5-3 840 60D MR16



MAS VLE LEDspotLV 35W GU5-3 840 60D MR16

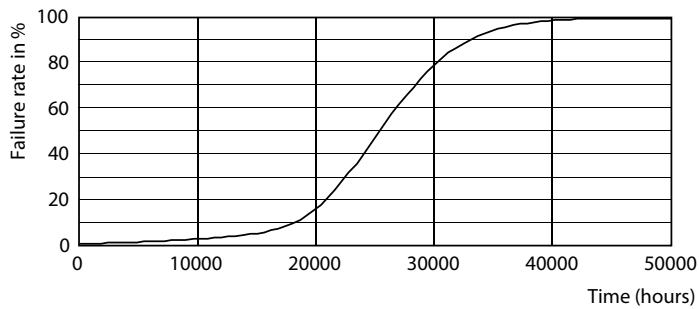
# MASTER LEDspot LV

## Fotometriai adatok

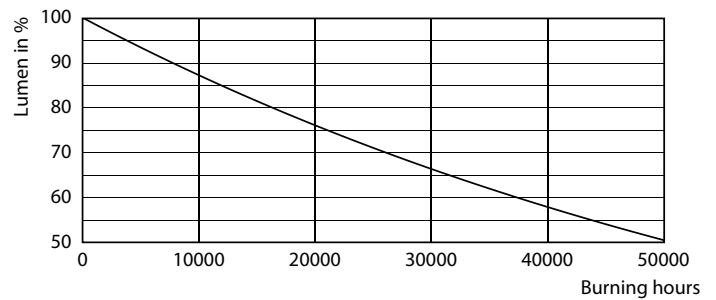


MAS VLE LEDspotLV 35W GU5-3 840 36D MR16

## Élettartam



MAS VLE LEDspotLV 35W GU5-3 827 36D MR16



MAS VLE LEDspotLV 35W GU5-3 827 36D MR16

