



MHN-TD

MHN-TD 70W/730 RX7s 1CT/12

Két végén fejtelt, kvarc kisülőcsöves fémhalogén fényforrás

Figyelmeztetések és biztonság

- Csak teljesen zárt világítótestben szabad használni, még a tesztelés során is (IEC61167, IEC 62035, IEC60598)
- A világítótestnek meg kell fognia a forró lámpadarabokat abban az esetben, ha a lámpa elpattanna.
- A kapcsolóberendezésnek élettartam-védelemmel kell rendelkeznie (IEC61167, IEC 62035).
- Nagyon valószínűtlen, hogy a lámpa összetörése hatással lenne az Ön egészségére. Ha eltörik egy lámpa, szellőztesse a szobát 30 percig, majd lehetőleg kesztyűben szedje össze a darabokat. A törött lámpát zárt műanyag zacskóban adja le újrahasznosításra a helyi hulladékudvarban. Ne használjon porszívót!

Termék adatok

Általános információ	
Fejelés	RX7S [RX7s]
Működési helyzet	P45 [Parallel +/-45D or Horizontal(HOR)]
Élettartam az 5%-os meghibásodási arányig (minimum)	4000 h
Élettartam az 5%-os meghibásodási arányig (névleges)	5000 h
Élettartam a 20%-os meghibásodási arányig (minimum)	5800 h
Élettartam a 20%-os meghibásodási arányig (névleges)	7000 h
Élettartam az 50%-os meghibásodási arányig (minimum)	7500 h
Élettartam az 50%-os meghibásodási arányig (névleges)	9000 h
ANSI-kód, HID	M85/E
Lábjegyzetek, HID 1	Color characteristics may vary somewhat from one lamp type to another. Time

	should be allowed for the lamp to stabilize in color when it is turned on for the first time or if for any reason its operating position is changed. This may require several hours' operation, with more than one start. Lamp color and output may change temporarily if the lamp is subjected to excess vibration or shock. Lamp color characteristics may change after long accumulate operating time.
Lábjegyzetek, HID 2	Performance may not be satisfactory unless operated within specified operating positions. (374)
Technikai adatok	
Szinkód	730 [3000 K korrelált színhőmérséklet]
Fényáram (névleges) (minimum)	5220 lm
Fényáram (névleges) (névleges)	5800 lm

MHN-TD

Színmegjelölés	meleg fehér (WW)
Fényáram-megmaradás, 10 000 óra (minimum)	45 %
Fényáram-megmaradás, 10 000 óra (névleges)	55 %
Fényáram-megmaradás, 2000 óra (minimum)	59 %
Fényáram-megmaradás, 2000 óra (névleges)	65 %
Fényáram-megmaradás, 5000 óra (minimum)	53 %
Fényáram-megmaradás, 5000 óra (névleges)	60 %
A színérték X koordinátája (névleges)	434
A színérték Y koordinátája (névleges)	400
Korrelált színhőmérséklet (névleges)	3000 K
Fényhasznosítás (névleges) (minimum)	67 lm/W
Fényhasznosítás (névleges) (névleges)	75 lm/W
Színvisszaadási index (névleges)	70

Működtetés és elektronika

Teljesítmény (névleges) (névleges)	77 W
Fényforrás felfutási árama (max)	1,35 A
Az izzó árama (EM) (névleges)	0,98 A
Gyújtási tápfeszültség (maximum)	198 V
Gyújtási csúcshőfeszültség (maximum)	5000 V
Gyújtási tápfeszültség (minimum)	198 V
Gyújtási csúcshőfeszültség (minimum)	1800 V
Feszültség (maximum)	98 V
Feszültség (minimum)	78 V
Feszültség (névleges)	90 V

Vezérlők és fényerő-szabályozás

Szabályozható	Nem
---------------	-----

Mechanika és tokozás

Fényforrás formája	Átlátszó
A foglalat adatai	na [-]

Tanúsítvány és alkalmazási területek

Energiatakarékosági címke (EEL)	A
Higanytartalom (Hg) (névleges)	13,4 mg
Energiafogyasztás kWh/1000 óra	85 kWh

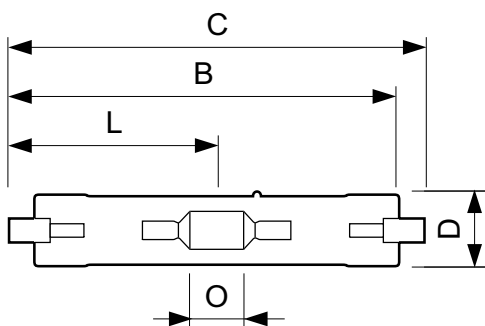
A világítótest kialakításának feltételei

Fényforrás hőmérséklete (max)	500 °C
Közelítési hőmérséklet (maximum)	280 °C

Termékadatok

Teljes termék kód	871829121530100
A termék megrendelési neve	MHN-TD 70W/730 RX7s 1CT/12
EAN/UPC - termék	8718291215301
Rendelési kód	21530100
Számláló – mennyiség csomagonként	1
Számláló – csomag külső dobozonként	12
SAP anyag	928482400092
Nettó tömeg (darab)	0,028 kg
ILCOS-kód	MD/UB-70/730-H-RX7s-22/117.6

Méretezett rajza

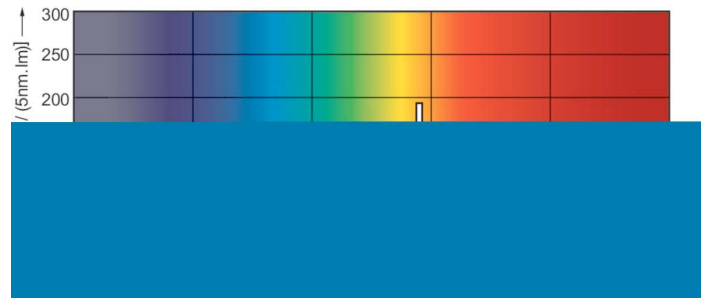
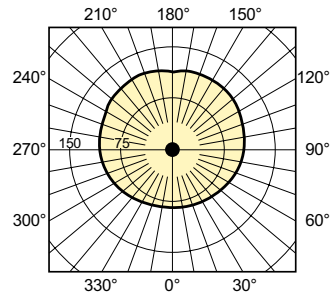
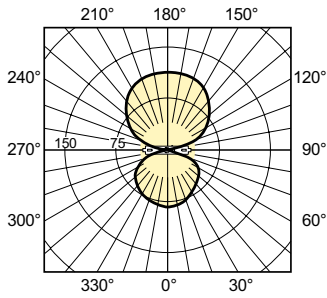


MHN-TD 70W/730 RX7s

Product	D (max)	D	O	C (max)
MHN-TD 70W/730 RX7s 1CT/12	19,5 mm	0,75 in	7,7 mm	117,6 mm

MHN-TD

Fotometriai adatok



LDLD_MHN-TD-Light distribution diagram

MHN-TD 70W & 150W

