

**PHILIPS**

Lighting



# MASTERColour CDM-Rm Elite Mini



## MASTERColour CDM-Rm Elite Mini 20W/830 GX10 MR16 40D

Mini méretű, rendkívüli hatásfokú és hosszú élettartamú kerámia-fémhalogén kisülékes reflektorlámpa, amely ragyogó, kiváló színmegjelenítésű fehér fényt ad

### Figyelmeztetések és biztonság

- Csak elektronikus kapcsolóberendezéssel használja
- A kapcsolóberendezésnek elhasználdásvédelemmel kell rendelkeznie (IEC61167, IEC 62035)

### Termék adatok

Általános információ	
Fejelés	GX10 [ GX10]
Működési helyzet	UNIVERSAL [ Tetszőleges]
Élettartam az 5%-os meghibásodási arányig (névleges)	9000 h
Élettartam a 10%-os meghibásodási arányig (névleges)	10000 h
Élettartam a 20%-os meghibásodási arányig (névleges)	12000 h
Élettartam az 50%-os meghibásodási arányig (névleges)	15000 h
ANSI-kód, HID	C156/O
Kapcsolási ciklusok száma	1350X
Fényárammérés referencia	Narrow Cone

Technikai adatok	
Színkód	830 [ 3000 K korrelált színhőmérséklet]
Sugárzási szög (névleges)	40 °
Technikai sugárzási szög	40 °
Technikai sugárzási szög (maximális)	48 °
Technikai sugárzási szög	32 °
Fényáram (névleges)	860 lm
Fényáram (névleges) (minimum)	900 lm
Fényáram (névleges) (névleges)	970 lm
Fényerősség (minimum)	1350 cd
Fényerősség (névleges)	1750 cd
A fény sugar leírása	-
Fényáram-megmaradás, 12 000 óra (névleges)	75 %
Fényáram-megmaradás, 2000 óra (névleges)	90 %
Fényáram-megmaradás, 4000 óra (névleges)	85 %
A színérték X koordinátája (névleges)	0,434

## MASTERColour CDM-Rm Elite Mini

A színérték Y koordinátája (névleges)	0,398
Korrelált színhőmérséklet (névleges)	3000 K
Fényhasznosítás (névleges) (névleges)	50 lm/W
Színvisszaadási index (minimum)	81
Színvisszaadási index (névleges)	84
Fényerő-megmaradás (LLMF) a névleges élettartam végén (névleges)	70 %
Fényáram 90°-os kúpban (névleges)	860 lm

### Működtetés és elektronika

Teljesítmény (névleges) (névleges)	20,1 W
Újragyújtási idő (perc) (maximum)	15 min
Felmelegedési idő a 60%-os fényerő eléréséig (névleges)	120 s
Gyújtási idő (maximum)	30 s
Feszültség (maximum)	100 V
Feszültség (minimum)	90 V
Feszültség (névleges)	95 V

### Vezérlők és fényerő-szabályozás

Szabályozható	Nem
90%-os bemelegedési idő (maximum)	3 min

### Mechanika és tokozás

Fényforrásbúra formája	MR16 [ 2inch/50mm]
------------------------	--------------------

### Tanúsítvány és alkalmazási területek

Energiatakarékosági osztály	G
Higanytartalom (Hg) (maximum)	3,5 mg

Higanytartalom (Hg) (névleges)	3,5 mg
Energiafogyasztás kWh/1000 óra	21 kWh
EPREL-regisztrációs szám	473268

### UV

Engedélyezett kitétségi idő (PET) (NIOSH) (minimum)	8 h/500lx
Meghibásodási tényező, D/fc (maximum)	0,4

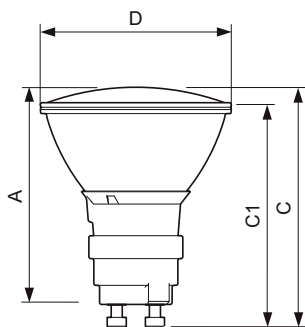
### A világítótest kialakításának feltételei

A tükör nyaki hőmérséklete (maximum)	419 °F
--------------------------------------	--------

### Termékadatok

Teljes termék kód	871829120303200
A termék megrendelési neve	MASTERColour CDM-Rm Elite Mini 20W/830 GX10 MR16 40D
EAN/UPC - termék	8718291203032
Rendelési kód	20303200
Számláló – mennyiség csomagonként	1
Számított helyi B2B kód leírása	MC CDM-Rm Mini 20W/830 GX10 MR16 40D
Számláló – csomag külső dobozonként	12
SAP anyag	928191205331
Net Weight (Piece)	0,047 kg
ILCOS-kód	MRS/UB-20/830-H-GX10-51/54.5/40

## Méretezett rajza

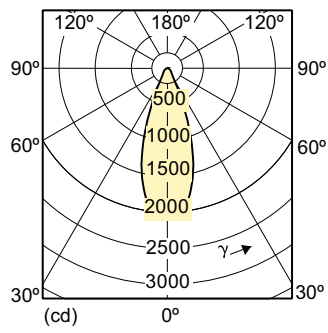
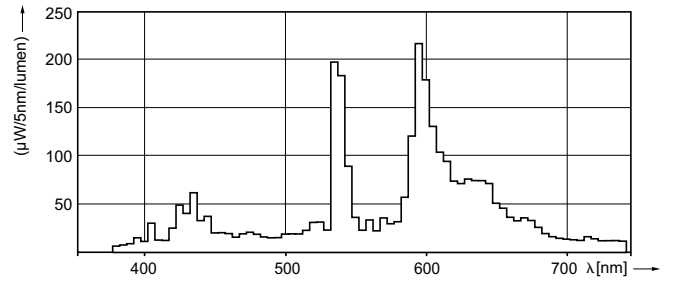


MASTERColour CDM-Rm Elite Mini 20W/830 GX10 MR16 40D

Product	D (max)	D	C (max)	C	C1 (max)	A (max)
MASTERColour CDM-Rm Elite Mini 20W/830 GX10 MR16 40D	51 mm	50 mm	65,4 mm	62,75 mm	60,9 mm	59 mm

# MASTERCoulour CDM-Rm Elite Mini

## Fotometriai adatok



LDLD\_CDM-Rm\_20W\_40D\_0003-Light distribution diagram

## Élettartam



## MASTERCcolour CDM-Rm Elite Mini

