



MASTERColour CDM-Tm Elite Mini



MASTERColour CDM-Tm Elite Mini 35W/930 GU6.5 1CT

Mini, egy végén fejelt, nagyon hatékony és hosszú élettartamú kerámia kisülőcsöves fémhalogén lámpa, amely ragyogó, tiszta, fehér fényt bocsát ki magas fokú színvisszaadással.

Figyelmeztetések és biztonság

- Csak teljesen zárt világítótestben szabad használni, még a tesztelés során is (IEC61167, IEC 62035, IEC60598)
- A világítótestnek meg kell fognia a forró lámpadarabokat abban az esetben, ha a lámpa elpattanna.
- Csak elektronikus kapcsolóberendezéssel szabad használni.
- Az 50 W-os lámpákat csak Philips elektronikus kapcsolóberendezéssel szabad használni.
- A kapcsolóberendezésnek élettartam-védelemmel kell rendelkeznie (IEC61167, IEC 62035).
- Nagyon valószínűtlen, hogy a lámpa összetörése hatással lenne az Ön egészségére. Ha eltörik egy lámpa, szellőztesse a szobát 30 percig, majd lehetőleg kesztyűben szedje össze a darabokat. A törött lámpát zárt műanyag zacskóban adja le újrahasznosításra a helyi hulladékudvarban. Ne használjon porszívót!

Termék adatok

Általános információ	
Fejelés	GU6.5 [GU6.5]
Működési helyzet	UNIVERSAL [Tetszőleges]
Élettartam az 5%-os meghibásodási arányig (névleges)	12000 h
Élettartam a 10%-os meghibásodási arányig (névleges)	14000 h
Élettartam a 20%-os meghibásodási arányig (névleges)	16000 h
Élettartam az 50%-os meghibásodási arányig (névleges)	20000 h

ANSI-kód, HID	C130/E
Fényárammérési referencia	Sphere
Technikai adatok	
Színkód	930 [3000 K korrelált színhőmérséklet]
Fényáram (névleges)	4000 lm
Fényáram (névleges) (minimum)	3600 lm
Fényáram (névleges) (névleges)	4000 lm
Színmegjelölés	meleg fehér (WW)
Fényáram-megmaradás, 1000 óra (névleges)	95 %

MASTERColour CDM-Tm Elite Mini

Fényáram-megmaradás, 12 000 óra (névleges)	80 %
Fényáram-megmaradás, 2000 óra (névleges)	93 %
Fényáram-megmaradás, 4000 óra (névleges)	90 %
A színérték X koordinátája (névleges)	0,434
A színérték Y koordinátája (névleges)	0,398
Korrelált színhőmérséklet (névleges)	3000 K
Fényhasznosítás (névleges) (névleges)	102 lm/W
Színvisszaadási index (minimum)	87
Színvisszaadási index (névleges)	90

Működtetés és elektronika

Teljesítmény (névleges) (névleges)	39,1 W
Fényforrás felfutási árama (max)	1 A
Újragyújtási idő (perc) (maximum)	15 min
Gyújtási idő (maximum)	30 s
Feszültség (maximum)	95 V
Feszültség (minimum)	79 V
Feszültség (névleges)	87 V

Vezérlők és fényerő-szabályozás

Szabályozható	Nem
90%-os bemelegedési idő (maximum)	3 min

Mechanika és tokozás

Fényforrás formája	Átlátszó
Fényforrásbúra formája	T13.3

Tanúsítvány és alkalmazási területek

Energiatakarékosági osztály	F
-----------------------------	---

Higanytartalom (Hg) (maximum)	4,7 mg
Higanytartalom (Hg) (névleges)	4,7 mg
Energiafogyasztás kWh/1000 óra	40 kWh
EPREL-regisztrációs szám	473261

UV

Engedélyezett kitétségi idő (PET) (NIOSH) (minimum)	8 h/500lx
Meghibásodási tényező, D/fc (maximum)	0,4

A világítóttest kialakításának feltételei

Fényforrás hőmérséklete (max)	450 °C
A foglalat hőmérséklete (maximum)	250 °C

Termékadatok

Teljes termék kód	871829115382500
A termék megrendelési neve	MASTERColour CDM-Tm Elite Mini 35W/930 GU6.5 1CT
EAN/UPC - termék	8718291153825
Rendelési kód	15382500
Számláló – mennyiség csomagonként	1
Számláló – csomag külső dobozonként	12
SAP anyag	928187405130
Nettó tömeg (darab)	0,008 kg
ILCOS-kód	MT/UB-35/930-H-GU6.5-13.3/52

Méretezett rajza

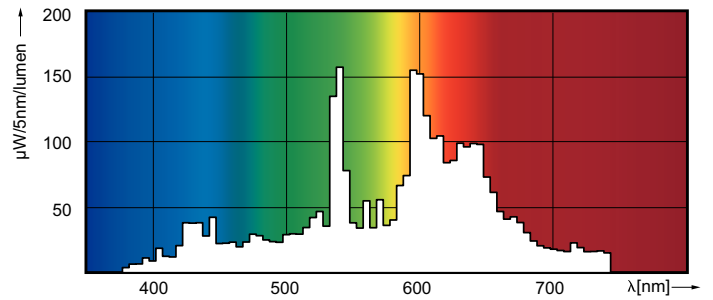
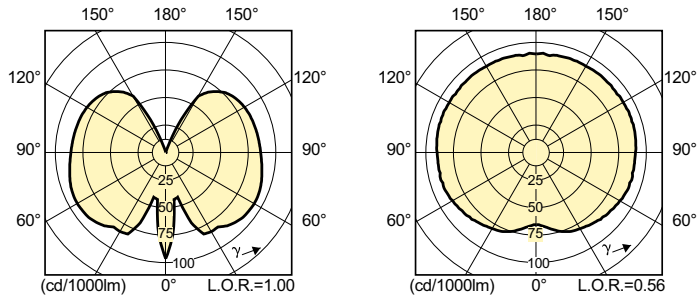
D

Product	D (max)	D	O	L (min)	L (max)	L	C (max)
MASTERColour CDM-Tm Elite Mini 35W/930 GU6.5 1CT	13,3 mm	0,5 in	4,7 mm	28 mm	32 mm	30 mm	56,7 mm

MASTERColour CDM-Tm Elite Mini 35W/930 GU6.5 1CT

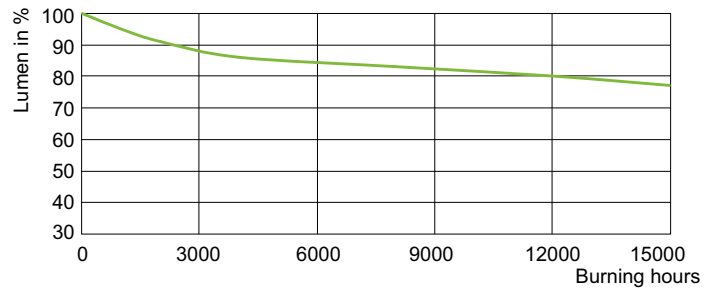
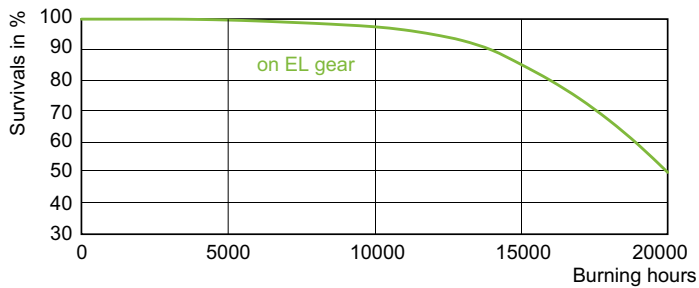
MASTERColour CDM-Tm Elite Mini

Fotometriai adatok



LDPO_CDM-Tm_35W_930_GU65-Spectral power distribution Colour

Élettartam



LDLM_CDM-Tm_0001-Lumen maintenance diagram

