



MASTERColour CDM-T



MASTERColour CDM-T 250W/830 G12 1CT/12

Egyvégén fejt, kompakt, magas hatásfokú gázkisülő fényforrás éles, csillogó fénnel és stabil színhőmérséklettel az élettartam alatt

Figyelmeztetések és biztonság

- Csak teljesen zárt világítótestben használja még tesztelés során is (IEC61167, IEC 62035, IEC60598)
- A világítótestnek vissza kell tartani a forró lámpaalkatrészeket a lámpa eltörése esetén
- A kapcsolóberendezésnek elhasználódásvédelemmel kell rendelkeznie (IEC61167, IEC 62035)
- A lámpák elektronikus vagy elektromágneses kapcsolóberendezést használhatnak a 35W/942 és 20W lámpák kivételével, amelyek csak elektronikus kapcsolóberendezést használhatnak.
- Nagyon valószínűtlen, hogy egy lámpa eltörése károsítaná az egészségét. Ha eltörik egy lámpa, szellőztesse a szobát 30 percig, és cserélje ki az alkatrészt, lehetőleg kesztyűben. Tegye a törött lámpát lezárt műanyag zacskóba, és vigye a helyi hulladékfeldolgozóba újrahasznosításra. Ne használjon porszívót.

Termék adatok

Általános információ	
Fejelés	G12 [G12]
Működési helyzet	UNIVERSAL [Tetszőleges]
Élettartam az 5%-os meghibásodási arányig (névleges)	3500 h
Élettartam a 10%-os meghibásodási arányig (névleges)	7000 h
Élettartam a 20%-os meghibásodási arányig (névleges)	12000 h
Élettartam az 50%-os meghibásodási arányig (névleges)	15000 h
ANSI-kód, HID	-

Fényáramméri referencia	Sphere
Technikai adatok	
Színkód	830 [3000 K korrelált színhőmérséklet]
Fényáram (névleges)	27750 lm
Fényáram (névleges) (minimum)	24780 lm
Fényáram (névleges) (névleges)	27750 lm
Színmegjelölés	meleg fehér (WW)
Fényáram-megmaradás, 10 000 óra (névleges)	92 %
Fényáram-megmaradás, 2000 óra (névleges)	98 %
Fényáram-megmaradás, 5000 óra (névleges)	97 %
A színérték X koordinátája (névleges)	0,434

MASTERColour CDM-T

A színérték Y koordinátája (névleges)	0,398
Korrelált színhőmérséklet (névleges)	3000 K
Fényhasznosítás (névleges) (névleges)	111 lm/W
Színvisszaadási index (névleges)	85
Sötét/világos fényáram aránya	1,30

Működtetés és elektronika

Teljesítmény (névleges) (névleges)	250,0 W
Fényforrás felfutási árama (max)	6 A
Az izzó árama (EM) (névleges)	2,99 A
Gyújtási tápfeszültség (maximum)	198 V
Gyújtási csúcshőmérséklet (maximum)	5000 V
Gyújtási tápfeszültség (minimum)	198 V
Gyújtási csúcshőmérséklet (minimum)	3500 V
Újragyújtási idő (perc) (maximum)	15 min
Gyújtási idő (maximum)	30 s
Feszültség (maximum)	103 V
Feszültség (minimum)	87 V
Feszültség (névleges)	95 V

Vezérlők és fényerő-szabályozás

Szabályozható	Nem
90%-os bemelegedési idő (maximum)	3 min

Mechanika és tokozás

Fényforrás formája	Átlátszó
Fényforrásbúra formája	T24 [T 24mm]

Tanúsítvány és alkalmazási területek

Energiatakarékosági osztály	F
Higanytartalom (Hg) (maximum)	27,5 mg

Higanytartalom (Hg) (névleges)	27,5 mg
Energiafogyasztás kWh/1000 óra	250 kWh
EPREL-regisztrációs szám	473350

UV

Engedélyezett kitettségi idő (PET) (NIOSH) (minimum)	8 h/500lx
Meghibásodási tényező, D/fc (névleges)	0,15

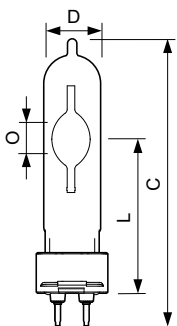
A világítóttest kialakításának feltételei

A fényforrás hőmérséklete (maximum)	700 °C
A foglalat hőmérséklete (maximum)	280 °C
A foglalat hőmérséklete (maximum) – DUP (ne használja)	536 °F
Közelítési hőmérséklet (maximum)	350 °C
Közelítési hőmérséklet (maximum)	350 °C

Termékadatok

Teljes termékkód	871150020801915
A termék megrendelési neve	MASTERColour CDM-T 250W/830 G12 1CT/12
EAN/UPC - termék	8711500208019
Rendelési kód	20801915
Számláló – mennyiség csomagonként	1
Helyi kódleírás	4824830
Számláló – csomag külső dobozonként	12
SAP anyag	928089805131
Net Weight (Piece)	0,039 kg
ILCOS-kód	MT/UB-250/830-H-G12-25/135

Méretezett rajza

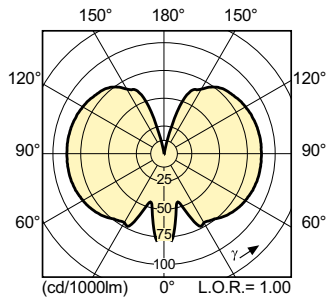


MASTERColour CDM-T 250W/830 G12 1CT/12

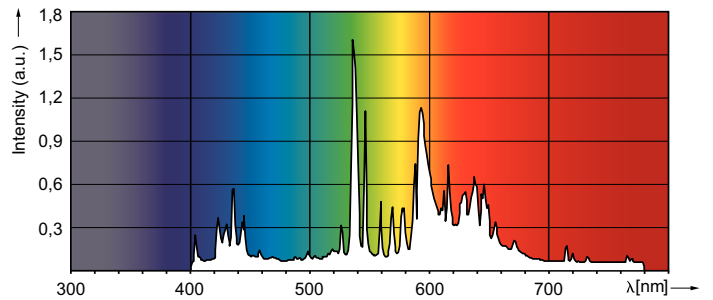
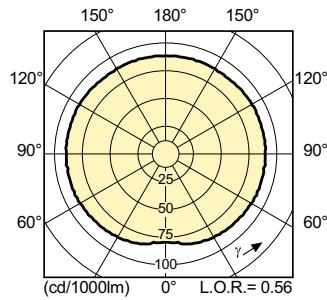
Product	D (max)	O	L (min)	L (max)	L	C (max)
MASTERColour CDM-T 250W/830 G12 1CT/12	25 mm	12,3 mm	71,5 mm	73,5 mm	72,5 mm	135 mm

MASTERColour CDM-T

Fotometriai adatok



LDLD_CDM-T_0007-Light distribution diagram

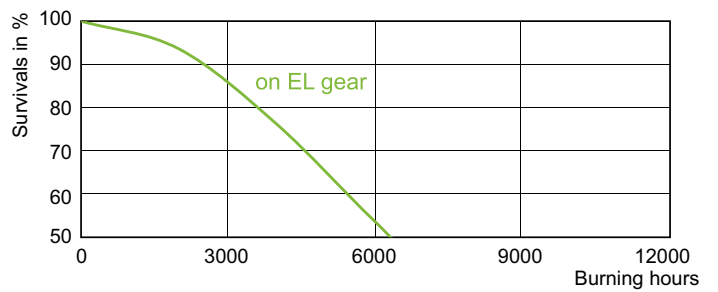


LDPO_CDM-T_250W_830-Spectral power distribution Colour

Élettartam



CDM-T 250W Lumen Maintenance /830



CDM-T 250W Life Expectancy /830

