



MHN-TD



MHN-TD 70W/842 RX7s 1CT/12

Két végén fejtelt, kvarc kisülőcsöves fémhalogén fényforrás

Figyelmeztetések és biztonság

- Csak teljesen zárt világítótestben szabad használni, még a tesztelés során is (IEC61167, IEC 62035, IEC60598)
- A világítótestnek meg kell fognia a forró lámpadarabokat abban az esetben, ha a lámpa elpattanna.
- A kapcsolóberendezésnek élettartam-védelemmel kell rendelkeznie (IEC61167, IEC 62035).
- Nagyon valószínűtlen, hogy a lámpa összetörése hatással lenne az Ön egészségére. Ha eltörik egy lámpa, szellőztesse a szobát 30 percig, majd lehetőleg kesztyűben szedje össze a darabokat. A törött lámpát zárt műanyag zacskóban adja le újrahasznosításra a helyi hulladékudvarban. Ne használjon porszívót!

Termék adatok

Általános információ	
Fejelés	RX7S [RX7s]
Működési helyzet	P45 [Parallel +/-45D or Horizontal(HOR)]
Élettartam az 5%-os meghibásodási arányig (minimum)	4000 h
Élettartam az 5%-os meghibásodási arányig (névleges)	5000 h
Élettartam a 20%-os meghibásodási arányig (minimum)	6500 h
Élettartam a 20%-os meghibásodási arányig (névleges)	8000 h
Élettartam az 50%-os meghibásodási arányig (minimum)	8500 h
Élettartam az 50%-os meghibásodási arányig (névleges)	10500 h
ANSI-kód, HID	M85/E
Lábjegyzetek, HID 1	Color characteristics may vary somewhat from one lamp type to another. Time

	should be allowed for the lamp to stabilize in color when it is turned on for the first time or if for any reason its operating position is changed. This may require several hours' operation, with more than one start. Lamp color and output may change temporarily if the lamp is subjected to excess vibration or shock. Lamp color characteristics may change after long accumulate operating time.
Lábjegyzetek, HID 2	Supply volts must be +/- 5% of rated ballast line volts for reactor type and +/- 10% for CWA or electronic ballasts.
Fényárammérési referencia	Sphere

Technikai adatok	
Színkód	842 [4200 K korrelált színhőmérséklet]
Fényáram (névleges)	5800 lm

MHN-TD

Fényáram (névleges) (minimum)	5220 lm
Fényáram (névleges) (névleges)	5800 lm
Színmegjelölés	Fehér (CW)
Fényáram-megmaradás, 10 000 óra (minimum)	40 %
Fényáram-megmaradás, 10 000 óra (névleges)	75 %
Fényáram-megmaradás, 2000 óra (minimum)	79 %
Fényáram-megmaradás, 2000 óra (névleges)	85 %
Fényáram-megmaradás, 5000 óra (minimum)	68 %
Fényáram-megmaradás, 5000 óra (névleges)	80 %
A színérték X koordinátája (névleges)	0,371
A színérték Y koordinátája (névleges)	0,366
Korrelált színhőmérséklet (névleges)	4200 K
Fényhasznosítás (névleges) (minimum)	67 lm/W
Fényhasznosítás (névleges) (névleges)	75 lm/W
Színvisszaadási index (névleges)	75

Működtetés és elektronika

Teljesítmény (névleges) (névleges)	77,0 W
Fényforrás felfutási árama (max)	1,35 A
Az izzó árama (EM) (névleges)	1,0 A
Gyújtási tápfeszültség (maximum)	198 V
Gyújtási csúcshőfeszültség (maximum)	5000 V
Gyújtási tápfeszültség (minimum)	198 V
Gyújtási csúcshőfeszültség (minimum)	1800 V
Feszültség (maximum)	100 V
Feszültség (minimum)	80 V
Feszültség (névleges)	90 V

Vezérlők és fényerő-szabályozás

Szabályozható	Nem
---------------	-----

Mechanika és tokozás

Fényforrás formája	Átlátszó
A foglalat adatai	na [-]
Fényforrásbúra formája	TD

Tanúsítvány és alkalmazási területek

Energiatakarékosági osztály	G
Higanytartalom (Hg) (maximum)	11 mg
Higanytartalom (Hg) (névleges)	11 mg
Energiafogyasztás kWh/1000 óra	77 kWh
EPREL-regisztrációs szám	473315

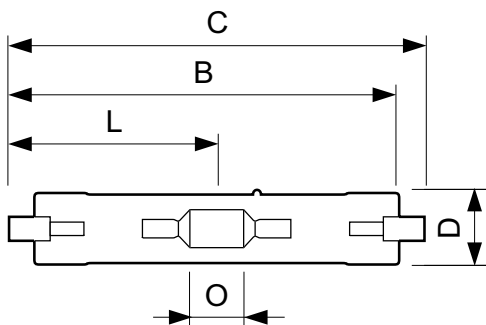
A világítótest kialakításának feltételei

Fényforrás hőmérséklete (max)	500 °C
Közelítési hőmérséklet (maximum)	280 °C

Termékadatok

Teljes termékkód	871829121532500
A termék megrendelési neve	MHN-TD 70W/842 RX7s 1CT/12
EAN/UPC - termék	8718291215325
Rendelési kód	21532500
Számláló – mennyiség csomagonként	1
Számláló – csomag külső dobozonként	12
SAP anyag	928070205190
Nettó tömeg (darab)	0,028 kg
ILCOS-kód	MD/UB-70/842-H-RX7s-22/117.6

Méretezett rajza

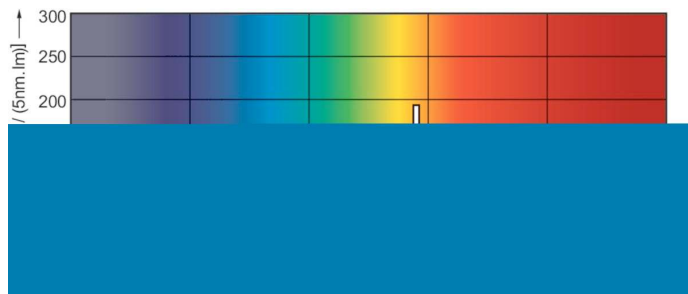
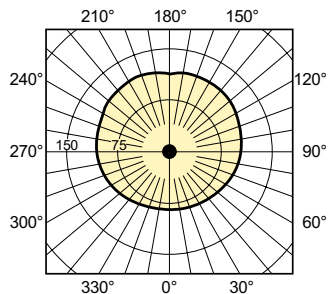
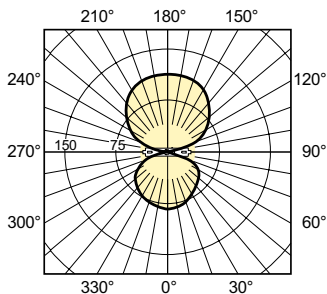


MHN-TD 70W/842 RX7s 1CT/12

Product	D (max)	D	O	C (max)
MHN-TD 70W/842 RX7s 1CT/12	19,5 mm	0,75 in	7,7 mm	117,6 mm

MHN-TD

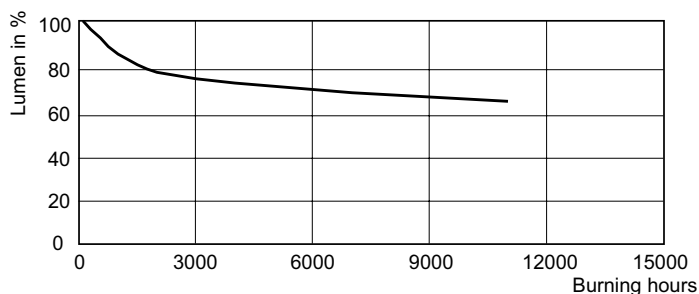
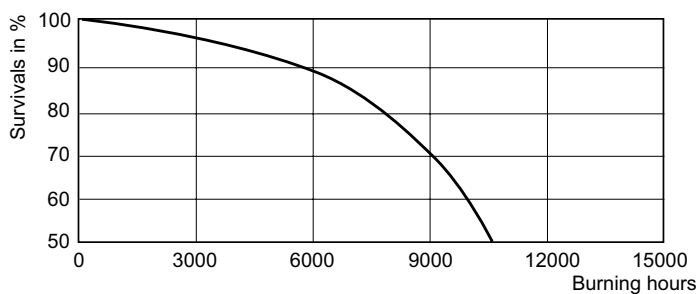
Fotometriai adatok



LDLD_MHN-TD-Light distribution diagram

MHN-TD 70W & 150W

Élettartam



LDLE_MHN-TD_70W_150W_842-Life expectancy diagram

LDLM_MHN-TD_70W_150W_842-Lumen maintenance diagram

