



HF-Essential II for TL5/TL-D

HF-E 1/2 28-35 TL5 II 220-240 50/60Hz

Intelligens és megbízhatóA HF-Essential II kiváló ár-érték arányú megoldás, amellyel megbízhatóan lehet működtetni a fénycsöveket. Ideális belépő szintű termék olyan elektromágneses rendszerek használóinak, akik ki szeretnék aknázni az elektronikus előtétek nyújtotta előnyöket.A költségtakarékos és megbízható HF-Essential II család A2 osztályú energiahatékonysággal rendelkezik, robusztus kivitelezése pedig megfelel minden vonatkozó nemzetközi biztonsági és teljesítményre vonatkozó szabványnak.A HF-Essential II ideális választás az új és meglévő építőipari és kereskedelmi alkalmazásokhoz, ideértve az általános felületre szerelt, irodai, parkolóház- és raktárvilágítási, valamint egyéb megoldásokat.

Termék adatok

| Általános információ | |
|---|------------------|
| Fényforrás típus | TL5 HE |
| Lámpák száma | 1/2 darab/egység |
| Kültéri használatra alkalmas | No |
| Termékek száma a fő áramkörü lapon (16 A, B típus) (névleges) | 25 |
| Automatikus újraindítás | Yes |

| | |
|---|-------------------|
| Előmelegítési idő | 1,7 s |
| Gyújtási idő (maximum) | 0,84 s |
| Teljesítmény hálózati (váltakozó) feszültségről használva | 202-254V-8%~+6% |
| Biztonság hálózati (váltakozó) feszültségről használva | 198-264V-10%~+10% |
| Szivárgó földáram (maximum) | 0,5 mA |
| Induló áramlökés szélessége | 0,23 ms |
| Teljesítménytényező (névleges) | 0,97 |
| Bemeneti áramerősség (maximum) | 0,41 A |
| Bemeneti áramerősség (minimum) | 0,127 A |
| Bemeneti teljesítmény (maximum) | 75 W |
| Energiaveszteség (maximum) | 10 W |
| Induló áramlökés csúcsértéke (maximum) | 21 A |
| Hatékonyság teljes terhelésen [%] | 93,2 % |

| Működtetés és elektronika | |
|---|--------------|
| Bemeneti feszültség | 220 to 240 V |
| Bemeneti frekvencia | 50-60 Hz |
| Működési frekvencia (névleges) | 45.0 kHz |
| Gyújtási mód | Warm Start |
| Amplitúdótényező (maximum) | 1,7 |
| Teljesítménytényező 100%-os terhelésen (névleges) | 0,97 |

HF-Essential II for TL5/TL-D

Kábelezés

| | |
|---|---------------------------|
| Csatlakozótípus, bemeneti csatlakozók | WAGO 744 connector |
| Csatlakozótípus, kimeneti csatlakozók | Wago 744 |
| A pozitív kábel hossza | 0,75 m |
| A vezeték csupaszítási hossza | 8.0-9.0 mm |
| A bemeneti csatlakozó keresztmetszete | 0.50-1.50 mm ² |
| A kimeneti csatlakozó keresztmetszete | 0.50-1.50 mm ² |
| A kimenő testvezetékek kábelkapacitása – föld (maximum) | 200 pF |
| A kimenő pozitív vezeték kábelkapacitása – föld (maximum) | 200 pF |

A rendszer jellemzői

| | |
|-------------------------------------|---------|
| A lámpa teljesítménye TL5 HE esetén | 28-35 W |
|-------------------------------------|---------|

Hőmérséklet

| | |
|--|--------|
| Környezeti hőmérséklet (maximum) | 50 °C |
| Környezeti hőmérséklet (minimum) | 0 °C |
| Tárolási hőmérséklet (maximum) | 80 °C |
| Tárolási hőmérséklet (minimum) | -40 °C |
| A burkolat hőmérséklete, élettartam (névleges) | 75 °C |
| A foglalat hőmérséklete, maximum (maximum) | 75 °C |

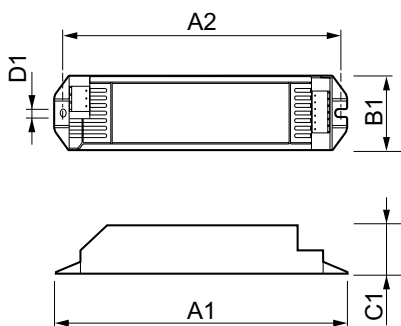
Mechanika és tokozás

| | |
|-----|---------------|
| Ház | L 211x40x28.7 |
|-----|---------------|

Vészhelyzeti működés

| | |
|---|--------------|
| Névleges fénykibocsátás 60 másodperc után | 100% of EBLF |
|---|--------------|

Méretezett rajza



HF-E 1/2 28-35 TL5 II 220-240 50/60Hz

| | |
|---|-------------|
| Normál üzemi (egyen-) feszültség | 230 V |
| A vészjelzőtét világítási tényezője (EBLF) (névleges) | 100 % |
| Névleges fénykibocsátás 5 másodperc után | 50% of EBLF |

Tanúsítvány és alkalmazási területek

| | |
|---------------------------------------|--|
| Energhiasznosítási index | A2 |
| IP-besorolás | IP 20 [Ingress Protection 20] |
| Túlfeszültség-védelem 276 V váltakozó | 2 h |
| EMI 9 kHz – 30 MHz | EN55015 |
| Biztonsági szabvány | IEC 61347-2-3 |
| Rázkódásállósági szabvány | IEC60068-2-6_2007-Fc |
| Forraszgömbszabvány | IEC 60068-2-29:1993-Eb |
| Tanúsítási jelek | CE jel KEMA Keur tanúsítvány CB tanúsítvány RoHS Compliant |

Termékadatok

| | |
|-------------------------------------|---------------------------------------|
| Teljes termékkód | 87186965676800 |
| A termék megrendelési neve | HF-E 1/2 28-35 TL5 II 220-240 50/60Hz |
| EAN/UPC - termék | 8718696567678 |
| Rendelési kód | 56767800 |
| Számláló – mennyiség csomagonként | 1 |
| Számláló – csomag külső dobozonként | 20 |
| SAP anyag | 913713042866 |
| Nettó tömeg (darab) | 0,115 kg |

| Product | A1 | B1 | C1 | D1 | A2 |
|---------------------------------------|--------|-------|---------|--------|--------|
| HF-E 1/2 28-35 TL5 II 220-240 50/60Hz | 211 mm | 40 mm | 28,7 mm | 4,2 mm | 198 mm |

HF-Essential II for TL5/TL-D

