

# PHILIPS

## Lighting



# HF-Essential II for TL5/TL-D

## HF-E 1/2 58 TL-D II 220-240 50/60Hz

Intelligens és megbízható. A HF-Essential II kiváló ár-érték arányú megoldás, amellyel megbízhatóan lehet működtetni a fénycsöveket. Ideális belépő szintű termék olyan elektromágneses rendszerek használóinak, akik ki szeretnék aknázni az elektronikus előtétek nyújtotta előnyöket. A költségtakarékos és megbízható HF-Essential II család A2 osztályú energiahatékonysággal rendelkezik, robosztus kivitelezése pedig megfelel minden vonatkozó nemzetközi biztonsági és teljesítményre vonatkozó szabványnak. A HF-Essential II ideális választás az új és meglévő építőipari és kereskedelmi alkalmazásokhoz, ideértve az általános felületre szerelt, irodai, parkolóház- és raktárvilágítási, valamint egyéb megoldásokat.

### Termék adatok

Általános információ	
Fényforrás típus	TL-D II
Lámpák száma	1/2 darab/egység
Termékek száma a fő áramkörtáblán (16 A, B típus) (névleges)	20
Automatikus újraindítás	Yes
Működtetés és elektronika	
Bemeneti feszültség	220 to 240 V
Bemeneti frekvencia	50–60 Hz
Működési frekvencia (névleges)	44.9 kHz
Amplitúdótényező (névleges)	1,8
Teljesítménytényező 100%-os terhelésen (névleges)	0,98
Előmelegítési idő	1,7 s

Teljesítmény hálózati (váltakozó) feszültségről használva	202-254V-8%--+6%
Biztonság hálózati (váltakozó) feszültségről használva	198-264V-10%--+10%
Szivárgó földáram (maximum)	0,5 mA
Induló áramlökés szélessége	0,3 ms
Előtétényező (névleges)	1,04
Energiaveszteség (névleges)	6.78/5.18 W
Induló áramlökés csúcserőtelje (maximum)	24 A
Hatékonyság teljes terhelésen [%]	92,16 %

### Kábelezés

Csatlakozótípus, bemeneti csatlakozók	Insert
A kimenő vezetékek kölcsönös kábelkapacitása (maximum)	200 pF
Csatlakozótípus, kimeneti csatlakozók	Insert

## HF-Essential II for TL5/TL-D

A pozitív kábel hossza	0,75 m
A vezeték csupaszítási hossza	8.0-9.0 mm
Kettős lámpatest Master/Slave	Possible, lamp wires 0.75m max. length [ Master/Slave operation possible]
A bemeneti csatlakozó keresztmetszete	0.50-1.50 mm <sup>2</sup>
A kimeneti csatlakozó keresztmetszete	0.50-1.50 mm <sup>2</sup>
A kimenő testvezetékek kábelkapacitása – föld (maximum)	200 pF
A kimenő pozitív vezeték kábelkapacitása – föld (maximum)	200 pF

### A rendszer jellemzői

A lámpa névleges teljesítménye előtét használata esetén	58/55 W
A lámpa teljesítménye TL-D esetén	49.1-48.42-54.42 W

### Hőmérséklet

Környezeti hőmérséklet (maximum)	50 °C
Környezeti hőmérséklet (minimum)	-10 °C
Tárolási hőmérséklet (maximum)	80 °C
Tárolási hőmérséklet (minimum)	-40 °C
A burkolat hőmérséklete, élettartam (névleges)	75 °C
A foglalat hőmérséklete, maximum (maximum)	75 °C

### Mechanika és tokozás

Ház	L 211x40x28.7
-----	---------------

### Vészhelyzeti működés

Névleges fénykibocsátás 60 másodperc után	100% of EBLF
---	--------------

Normál üzemi (egyen-) feszültség	220-240 V
Garantált telepfeszültség, üzemi	176-275 V
Garantált telepfeszültség, gyújtás	186-275 V
A vészjelzőt világítási tényezője (EBLF) (névleges)	100 %
Névleges fénykibocsátás 5 másodperc után	50% of EBLF

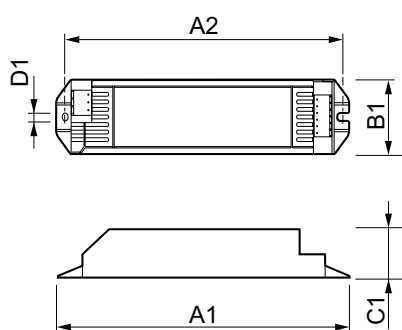
### Tanúsítvány és alkalmazási területek

Energiahasznosítási index	A2
IP-besorolás	IP 20 [ Ingress Protection 20]
EMI 9 kHz – 30 MHz	EN55015
Rázkódásállósági szabvány	IEC60068-2-6_2007-Fc
Forraszgömbszabvány	IEC 60068-2-29:1993-Eb
Tanúsítási jelek	CE jel KEMA Keur tanúsítvány CB tanúsítvány RoHS Compliant
Bűgás és zajszint	< 30 dB(A)

### Termékadatok

Teljes termékkód	871829177064000
A termék megrendelési neve	HF-E 1/2 58 TL-D II 220-240V 50/60Hz
EAN/UPC - termék	8718291770640
Rendelési kód	77064000
Számláló – mennyiség csomagonként	1
Számláló – csomag külső dobozonként	20
SAP anyag	913713040966
Net Weight (Piece)	0,155 kg

## Méretezett rajza



HF-E 1/2 58 TL-D II 220-240V 50/60Hz

Product	D1	C1	A1	A2	B1
HF-E 1/2 58 TL-D II 220-240V 50/60Hz	4,2 mm	28,7 mm	211,0 mm	198,0 mm	40,0 mm

## HF-Essential II for TL5/TL-D

