

PHILIPS

Lighting



HF-Essential II for TL5/TL-D

HF-E 1/2 54 TL5 II 220-240 50/60Hz

Intelligens és megbízható. A HF-Essential II kiváló ár-érték arányú megoldás, amellyel megbízhatóan lehet működtetni a fénycsöveket. Ideális belépő szintű termék olyan elektromágneses rendszerek használóinak, akik ki szeretnék aknázni az elektronikus előtétek nyújtotta előnyöket. A költségtakarékos és megbízható HF-Essential II család A2 osztályú energiahatékonysággal rendelkezik, robosztus kivitelezése pedig megfelel minden vonatkozó nemzetközi biztonsági és teljesítményre vonatkozó szabványnak. A HF-Essential II ideális választás az új és meglévő építőipari és kereskedelmi alkalmazásokhoz, ideértve az általános felületre szerelt, irodai, parkolóház- és raktárvilágítási, valamint egyéb megoldásokat.

Termék adatok

Általános információ	
Fényforrás típus	TL5 II
Lámpák száma	1/2 darab/egység
Termékek száma a fő áramkörtáblán (16 A, B típus) (névleges)	20
Automatikus újraindítás	Yes
Működtetés és elektronika	
Bemeneti feszültség	220 to 240 V
Bemeneti frekvencia	50-60 Hz
Működési frekvencia (névleges)	44.3 kHz
Amplitúdótényező (névleges)	1,8
Teljesítménytényező 100%-os terhelésen (névleges)	0,98
Előmelegítési idő	1,7 s
Teljesítmény hálózati (váltakozó) feszültségről használva	202-254V-8%-+6%
Biztonság hálózati (váltakozó) feszültségről használva	198-264V-10%-+10%
Szivárgó földáram (maximum)	0,5 mA
Induló áramlökés szélessége	0,3 ms
Előtétényező (névleges)	0,97
Energiaveszteség (névleges)	4,6/8,24 W
Induló áramlökés csúcserőértéke (maximum)	24 A
Hatékonyság teljes terhelésen [%]	89,76 %
Kábelezés	
Csatlakozótípus, bemeneti csatlakozók	Insert
A kimenő vezetékek kölcsönös kábelkapacitása (maximum)	200 pF
Csatlakozótípus, kimeneti csatlakozók	Insert

HF-Essential II for TL5/TL-D

A pozitív kábel hossza	0,75 m
A vezeték csupasztási hossza	8.0-9.0 mm
Kettős lámpatest Master/Slave	Possible, lamp wires 0.75m max. length [Master/Slave operation possible]
A bemeneti csatlakozó keresztmetszete	0.50-1.50 mm ²
A kimeneti csatlakozó keresztmetszete	0.50-1.50 mm ²
A kimenő testvezetékek kábelkapacitása – föld (maximum)	200 pF
A kimenő pozitív vezeték kábelkapacitása – föld (maximum)	200 pF

A rendszer jellemzői

A lámpa névleges teljesítménye előtét használata esetén	54/55/58 W
A lámpa teljesítménye TL5 esetén	53.3-47.75-47.91 W

Hőmérséklet

Környezeti hőmérséklet (maximum)	50 °C
Környezeti hőmérséklet (minimum)	0 °C
Tárolási hőmérséklet (maximum)	80 °C
Tárolási hőmérséklet (minimum)	-40 °C
A burkolat hőmérséklete, élettartam (névleges)	75 °C
A foglalat hőmérséklete, maximum (maximum)	75 °C

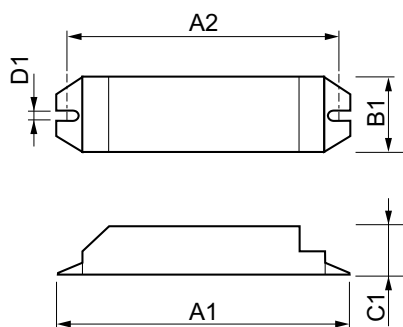
Mechanika és tokozás

Ház	L280x30x22,7
-----	--------------

Vészhelyzeti működés

Névleges fénykibocsátás 60 másodperc után	100% of EBLF
---	--------------

Méretezett rajza



HF-E 1/2 54 TL5 II 220-240V 50/60Hz

Normál üzemi (egyen-) feszültség	220-240 V
Garantált telepfeszültség, üzemi	176-275 V
Garantált telepfeszültség, gyújtás	186-275 V
A vészjelzőt világítási tényezője (EBLF) (névleges)	100 %
Névleges fénykibocsátás 5 másodperc után	50% of EBLF

Tanúsítvány és alkalmazási területek

Energiahasznosítási index	A2
IP-besorolás	IP 20 [Ingress Protection 20]
EMI 9 kHz – 30 MHz	EN55015
Rázkódásállósági szabvány	IEC60068-2-6_2007-Fc
Forraszgömbszabvány	IEC 60068-2-29:1993-Eb
Tanúsítási jelek	CE jel KEMA Keur tanúsítvány CB tanúsítvány RoHS Compliant
Bűgás és zajszint	< 30 dB(A)

Termékadatok

Teljes termékkód	871829177066400
A termék megrendelési neve	HF-E 1/2 54 TL5 II 220-240V 50/60Hz
EAN/UPC - termék	8718291770664
Rendelési kód	77066400
Számláló – mennyiség csomagonként	1
Számláló – csomag külső dobozonként	50
SAP anyag	913713040866
Net Weight (Piece)	0,125 kg

Product	D1	C1	A1	A2	B1
HF-E 1/2 54 TL5 II 220-240V 50/60Hz	4,2 mm	22,7 mm	280,0 mm	270,0 mm	30,0 mm

HF-Essential II for TL5/TL-D

