



PrimaVision BasePerform

HID-PV Base HID-PV Base 150 SON/CDO Q 220-240V

Rendkívül megbízható elektronikus előtét SON lámpákhoz; energiát takarít meg a mágneses előtételnél nagyobb világítási hatásfok révén, és csökkenti a karbantartási költségeket az 50 000 órát is elérő élettartamnak köszönhetően.

Termék adatok

Általános információ	
Fényforrás típus	SON/CDO
Lámpák száma	1 darab/egység
Kültéri használatra alkalmas	Yes
Termékek száma a fő áramköri lapon (16 A, B típus) (névleges)	8
Az alapértelmezett lámpa van kiválasztva	SON/CDO150
Automatikus újraindítás	No
Működtetés és elektronika	
Bemeneti feszültség	220 to 240 V
Bemeneti frekvencia	50–60 Hz
Minimális üzemi hálózati feszültség (minimum)	172 V
Működési frekvencia (névleges)	0.145 kHz
Teljesítménytényező 100%-os terhelésen (névleges)	0,95
Gyújtási idő (maximum)	300 s
Gyújtási idő (névleges)	90 s
Gyújtófeszültség (maximum)	5 kV
A gyújtás kikapcsolási ideje (névleges)	20 min

Teljesítmény hálózati (váltakozó) feszültségről használva	198–254V
Biztonság hálózati (váltakozó) feszültségről használva	180–264V
Szivárgó földáram (maximum)	0,7 mA
Kimeneti csúcsfeszültség (maximum)	250 V
Induló áramlökés szélessége	0,02 ms
A fényforrás teljesítménytoleranciája	-5%/+5%
Bemeneti áramerősség (névleges)	0.75 A
Induló áramlökés csúcserőssége (maximum)	35 A
A lámpa névleges teljesítménye	150 W
Hatékony teljes terhelésen [%]	92,28 %

Kábelezés	
A kimenő vezetékek kölcsönös kábelkapacitása (maximum)	150 pF
A lámpa és az eszköz közti vezeték hossza	1,5 m
A vezeték csupaszítási hossza	10.0–11.0 mm
Az előtét érintkezővezetékek keresztmetszete	0.50–2.50 mm ²

PrimaVision BasePerform

Csatlakozó típusa	WAGO series 804
-------------------	-----------------

A rendszer jellemzői

A lámpa névleges teljesítménye előtét használatra esetén	164 W
A lámpa névleges teljesítménye CDO esetén	150 W
Rendszerteljesítmény CDO esetén	164 W
A lámpa teljesítménye CDO esetén	150 W
Energiaveszteség CDO esetén	14 W
A lámpa névleges teljesítménye SON esetén	150 W
Rendszerteljesítmény SON esetén	164 W
A lámpa teljesítménye SON esetén	150 W
Energiaveszteség SON esetén	14 W

Hőmérséklet

Környezeti hőmérséklet (maximum)	55 °C
Környezeti hőmérséklet (minimum)	-30 °C
Tárolási hőmérséklet (maximum)	55 °C
Tárolási hőmérséklet (minimum)	-30 °C
A burkolat hőmérséklete, élettartam (névleges)	80 °C
A foglalat hőmérséklete, kikapcsolás (minimum)	90 °C

Vezérlők és fényerő-szabályozás

Programozható fényforrás beállítások	None
Előre beállított beépített vezérlők	None
Választható fényerő-szabályozási beállítások	None
A vezérlőbemenet védelme	Yes (Basic insulation)

Mechanika és tokozás

Ház	Q
-----	---

Tanúsítvány és alkalmazási területek

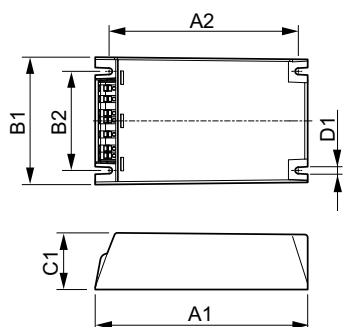
Túláramvédelem (közös/különbbségi)	EN61547 (L-L 2kV, L-G 4kV) kV
------------------------------------	-------------------------------

A lámpatest IP-besorolása	20
Aktív hőmérséklet-védelem	Yes
EMI 9 kHz – 300 MHz	CISPR 15 ed 7.2
EMI 30 MHz – 1000 MHz	CISPR15 Edition 7.2
Biztonsági szabvány	IEC 607, 609, 926, 928 [No Standard for HID Lamp drivers exists. Requirements in these standards to be used if considered relevant for the product.]
Minőségi szabvány	ISO 9000:2000
Környezetvédelmi szabvány	ISO 14001
Harmonikusáram-kibocsátási szabvány	IEC 61000-3-2
Rázkódásállósági szabvány	IEC 68-2-6 Fc (10-150Hz, 2G)
Forraszgömbsszabvány	IEC 68-2-29 Eb (10G/16ms)
Páratartalom szabvány	EN 61347-2-12 clause 11
Tanúsítási jelek	CE jel ENEC tanúsítvány VDE-EMW tanúsítvány
Bűgás és zajszint	< 30 dB(A)

Termékadatok

Teljes termékkód	871869653157000
A termék megrendelési neve	HID-PV Base HID-PV Base 150 SON/CDO Q 220-240V
EAN/UPC - termék	8718696531570
Rendelési kód	53157000
Számláló – mennyiség csomagonként	1
Számláló – csomag külső dobozonként	12
SAP anyag	913712008966
Nettó tömeg (darab)	0,730 kg

Méretezett rajza



HID-PV Base 150 SON/CDO Q 220-240V

Product	D1	C1	A1	A2	B1	B2
HID-PV Base HID-PV	4,5	40,0	150,0	133,6	90,0	70,0
Base 150 SON/CDO Q 220-240V	mm	mm	mm	mm	mm	mm

