



# Dynalite Network Accessories

## DTK622-232

A különböző eszközök együttműködése érdekében a Philips Dynalite a hálózati eszközök széles körét támogatja, amelyek a rendszerek problémamentes kialakításához lehetnek hasznosak.

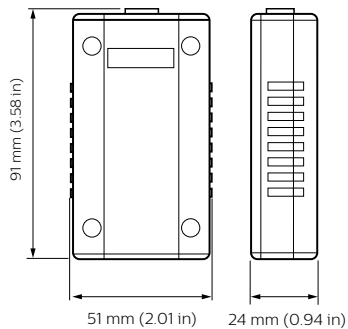
A különböző eszközök együttműködése érdekében a Philips Dynalite a hálózati eszközök széles körét támogatja, amelyek a rendszerek problémamentes kialakításához lehetnek hasznosak.

### Termék adatok

Általános információ	
CE jelölés	CE mark
Megjegyzések	Please download the Lighting - Product Data Sheet for more information and ordering options
Megfelel az EU RoHS irányelvnek	Igen
Alkalmazási feltételek	
Környezeti hőmérséklet-tartomány	0 és +40 °C között
Termékadatok	
Teljes termékkód	871016350802300

A termék megrendelési neve	DTK622-232
EAN/UPC - termék	8710163508023
Rendelési kód	50802300
Számláló – mennyiség csomagonként	1
Számláló – csomag külső dobozonként	1
SAP anyag	913703090109
Nettó tömeg (darab)	0,230 kg

### Méretezett rajza



Dynalite Network Accessories

