



Dynalite Network Accessories

DMAL120F-V2

A különböző eszközök együttműködése érdekében a Philips Dynalite a hálózati eszközök széles körét támogatja, amelyek a rendszerek problémamentes kialakításához lehetnek hasznosak.

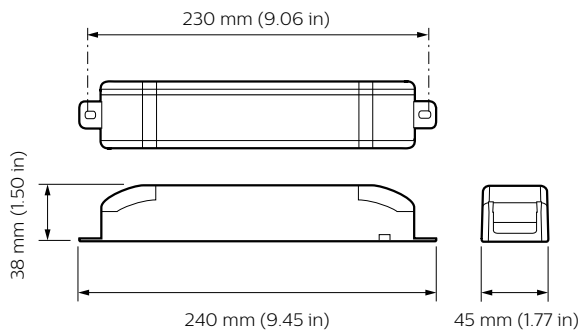
A különböző eszközök együttműködése érdekében a Philips Dynalite a hálózati eszközök széles körét támogatja, amelyek a rendszerek problémamentes kialakításához lehetnek hasznosak.

Termék adatok

Általános információ		A termék megrendelési neve	
CE jelölés	CE mark	DMAL120F	
Megjegyzések	Please download the Lighting - Product Data Sheet for more information and ordering options	EAN/UPC - termék	8718696001431
Megfelel az EU RoHS irányelvnek	Igen	Rendelési kód	00143100
		Számláló – mennyiség csomagonként	1
		Számláló – csomag külső dobozonként	1
		SAP anyag	913703061609
		Nettó tömeg (darab)	118,000 g
Alkalmazási feltételek			
Környezeti hőmérséklet-tartomány	0 to +60 °C		
Termékadatok			
Teljes termékkód	871869600143100		

Dynalite Network Accessories

Méretezett rajza



Dynalite Network Accessories

