



HF-Regulator Intelligent Touch DALI TL5 (ECO)/TL-D/PL-L

HF-Ri TD 2 14/21/24/39 E+

Az új, intelligens nagyfrekvenciájú elektronikus fényerő-szabályozó előtét DALI-t (Digital Addressable Lighting Interface) vagy Touch and Dim (Érintés és fényerő-szabályozás) nyomógomb-protokollt használ a fénycsöves világításhoz. Már most eleget tesz a jövőben életbe lépő A1BAT szabvány előírásainak. Egy különleges paranccsal lekérdezhető a rendszer hálózati teljesítményfelvétele, valamint egy másik paranccsal lekérdezhető, hogy milyen teljesítményű lámpák vannak a rendszerhez csatlakoztatva. Különböző szabályzókkal kombinálva még nagyobb energiamegtakarítás érhető el.

Termék adatok

Általános információ		Gyújtási mód	
Alkalmazási kód	E+	Amplitúdótényező (maximum)	Warm Start 1,7
Típusváltozat	mk2	Teljesítménytényező 100%-os terhelésen (névleges)	0,95
Fényforrás típus	TL5	Gyújtási idő (maximum)	1 s
Lámpák száma	2 darab/egység	Teljesítmény hálózati (váltakozó) feszültségről használva	-8% - +6%
Termékek száma a fő áramkörtől (16 A, B típus) (névleges)	16	Biztonság hálózati (váltakozó) feszültségről használva	-10% - +10%
Automatikus újraindítás	Yes	Szivárgó földáram (maximum)	0,5 mA
Működtetés és elektronika		Induló áramlökés szélessége	0,26 ms
Bemeneti feszültség	195-240 V	Teljesítményfelvétel készenléti üzemmódban (maximum)	0,25 W
Bemeneti frekvencia	50-60 Hz	Előtétényező (névleges)	1
Működési frekvencia (maximum)	110 kHz		
Működési frekvencia (minimum)	45 kHz		

HF-Regulator Intelligent Touch DALI TL5 (ECO)/TL-D/PL-L

Energiaveszteség (névleges)	5.0 W
Induló áramlökés csúcsértéke (maximum)	27 A
Hatékonyág teljes terhelésen [%]	92.27 %

Kábelezés

Csatlakozótípus, bemeneti csatlakozók	WAGO 251 universal connector [Suitable for both automatic wiring (ALF and ADS) and manual wiring]
A kimenő vezeték kölcsönös kábelkapacitása (maximum)	200 pF
Csatlakozótípus, kimeneti csatlakozók	WAGO 251 universal connector [Suitable for both automatic wiring (ALF and ADS) and manual wiring]
Csatlakozótípus, bemeneti vezérlőcsatlakozók	WAGO 251 universal connector [Suitable for both automatic wiring (ALF and ADS) and manual wiring]
A vezeték csupaszítási hossza	8.0-9.0 mm
Kettős lámpatest Master/Slave	Yes [Master/Slave operation possible]
A bemeneti vezérlőcsatlakozó keresztmetszete	0.50-1.00 mm ²
A bemeneti csatlakozó keresztmetszete	0.50-1.00 mm ²
A kimeneti csatlakozó keresztmetszete	0.50-1.00 mm ²
Automatikus beillesztő (ALF/ADS), a vezeték keresztmetszete	0.75 mm ²
A kimenő földelő vezeték kábelkapacitása (maximum)	200 pF

A rendszer jellemzői

A lámpa névleges teljesítménye előtét használatára esetén	14/21/24/39 W
A lámpa névleges teljesítménye TL-D esetén	36 W
Rendszerteljesítmény TL-D esetén	69.6 W
A lámpa teljesítménye TL-D esetén	64.0 W
Energiaveszteség TL-D esetén	5.6 W
A lámpa névleges teljesítménye PL-L esetén	24/36/40 W
Rendszerteljesítmény PL-L esetén	50.0/65.6/82.2 W
A lámpa teljesítménye PL-L esetén	45.0/60.0/76.0 W
Energiaveszteség PL-L esetén	5.0/5.6/6.2 W
A lámpa névleges teljesítménye TL5 esetén	14/21/24/39 W
Rendszerteljesítmény TL5 esetén	31.2/45.7/51.1/79.1 W
A lámpa teljesítménye TL5 esetén	27.4/41.4/46.0/73.0 W
Energiaveszteség TL5 esetén	3.8/4.3/5.1/6.1 W
A lámpa névleges teljesítménye TL5 ECO esetén	13/19/20/34 W
Rendszerteljesítmény TL5 ECO esetén	28.7/42.8/44.9/71.7 W
A lámpa teljesítménye TL5-ECO esetén	25.0/38.2/40.0/66.0 W
Energiaveszteség TL5 ECO esetén	3.7/4.6/4.9/5.7 W

Hőmérséklet

Környezeti hőmérséklet (maximum)	50 °C
Környezeti hőmérséklet (minimum)	-25 °C
Tárolási hőmérséklet (maximum)	80 °C
Tárolási hőmérséklet (minimum)	-40 °C

A burkolat hőmérséklete, élettartam (maximum)	75 °C
A foglalat hőmérséklete, maximum (maximum)	75 °C
Hőmérséklet folyamatos lámpaműködés esetén	15 °C
Gyújtási idő (maximum)	50 °C
Gyújtási idő (minimum)	-25 °C

Vezérlők és fényerő-szabályozás

Vezérlőfelület	TD
A szintteljesítmény szabályozása	1%-100%
A vezérlőbemenet védelme	Yes (Basic insulation)

Mechanika és tokozás

Ház	L 360x30x21
-----	-------------

Vészhelyzeti működés

Fényforrás gyújtási elem feszültség	198-254 V
Fényforrás működési elem feszültség	176-254

Tanúsítvány és alkalmazási területek

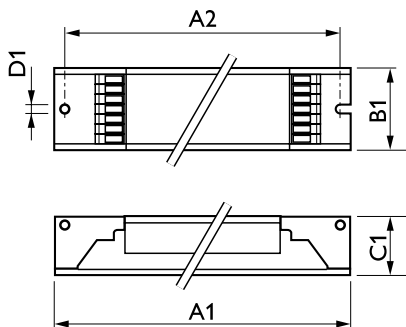
Energiahasznosítási index	A1 BAT
IP-besorolás	IP 20 [Ingress Protection 20]
EMI 9 kHz – 30 MHz	EN55015
EMI 30 MHz – 1000 MHz	EN 55022 Class B
Biztonsági szabvány	IEC 61347-2-3
Teljesítményszabvány	IEC 60929
Minőségi szabvány	ISO 9000:2000
Környezetvédelmi szabvány	ISO 14001
Harmonikusáram-kibocsátási szabvány	IEC 61000-3-2
EMC ellenállósági szabvány	IEC 61547
Rázkódásállósági szabvány	IEC68-2-6 F c
Forrázgömb szabvány	IEC 68-2-29 Eb
Páratartalom szabvány	EN 61347-2-3 clause 11
Tanúsítási jelek	CE jel ENEC tanúsítvány VDE-EMW tanúsítvány
Hőmérsékletjelölés	Yes
Vészhelyzeti szabvány	IEC 60598-2-22
Bűgás és zajszint	Inaudible

Termékadatok

Teljes termék kód	871829169691900
A termék megrendelési neve	HF-Ri TD 2 14/21/24/39 E+
EAN/UPC - termék	8718291696919
Rendelési kód	69691900
Számláló – mennyiség csomagként	1
Számított helyi B2B kód leírása	REATOR ELETRONICO FLUOR HF-RITD214E++
Számláló – csomag külső dobozoként	12
SAP anyag	913700698466
Net Weight (Piece)	0,316 kg

HF-Regulator Intelligent Touch DALI TL5 (ECO)/TL-D/PL-L

Méretezett rajza



Product	D1	C1	A1	A2	B1
HF-Ri TD 2 14/21/24/39 E+	4,1 mm	21,0 mm	360,0 mm	350,0 mm	30,0 mm

HF-Ri TD 2 14/21/24/39 E+

