



HF-Regulator Intelligent Touch DALI TL5 (ECO)/TL-D/PL-L

HF-Ri TD 2 28/35/49/54 TL5 E+ 195-240V

Az új, intelligens nagyfrekvenciájú elektronikus fényerő-szabályozó előtét DALI-t (Digital Addressable Lighting Interface) vagy Touch and Dim (Érintés és fényerő-szabályozás) nyomógomb-protokollt használ a fénycsöves világításhoz. Már most eleget tesz a jövőben életbe lépő A1BAT szabvány előírásainak. Egy különleges paranccsal lekérdezhető a rendszer hálózati teljesítményfelvétele, valamint egy másik paranccsal lekérdezhető, hogy milyen teljesítményű lámpák vannak a rendszerhez csatlakoztatva. Különböző szabályzókkal kombinálva még nagyobb energiamegtakarítás érhető el.

Termék adatok

Általános információ		Gyújtási mód	
Alkalmazási kód	E+		Warm Start
Típusváltozat	mk2	Amplitúdótényező (maximum)	1,7
Fényforrás típus	TL5	Teljesítménytényező 100%-os terhelésen (névleges)	0,95
Lámpák száma	2 darab/egység	Gyújtási idő (maximum)	1 s
Termékek száma a fő áramkörü lapon (16 A, B típus) (névleges)	18	Teljesítmény hálózati (váltakozó) feszültségről használva	-8%~+6%
Automatikus újraindítás	Yes	Biztonság hálózati (váltakozó) feszültségről használva	-10%~+10%
Működtetés és elektronika		Szivárgó földáram (maximum)	0,5 mA
Bemeneti feszültség	195-240 V	Induló áramlökés szélessége	0,25 ms
Bemeneti frekvencia	50-60 Hz	Teljesítményfelvétel készenléti üzemmódban (maximum)	0,25 W
Működési frekvencia (maximum)	110 kHz	Előtétényező (névleges)	1
Működési frekvencia (minimum)	45 kHz		

HF-Regulator Intelligent Touch DALI TL5 (ECO)/TL-D/PL-L

Energiavesztés (névleges)	7.2 W
Induló áramlökés csúcsértéke (maximum)	28 A
Hatékony teljes terhelésen [%]	93,58 %

Kábelezés

Csatlakozótípus, bemeneti csatlakozók	WAGO 251 universal connector [Suitable for both automatic wiring (ALF and ADS) and manual wiring]
A kimenő vezeték kölcsönös kábelkapacitása (maximum)	200 pF
Csatlakozótípus, kimeneti csatlakozók	WAGO 251 universal connector [Suitable for both automatic wiring (ALF and ADS) and manual wiring]
Csatlakozótípus, bemeneti vezérlőcsatlakozók	WAGO 251 universal connector [Suitable for both automatic wiring (ALF and ADS) and manual wiring]
A vezeték csupasztási hossza	8.0-9.0 mm
Kettős lámpatest Master/Slave	Yes [Master/Slave operation possible]
A bemeneti vezérlőcsatlakozó keresztmetszete	0.50-1.00 mm ²
A bemeneti csatlakozó keresztmetszete	0.50-1.00 mm ²
A kimeneti csatlakozó keresztmetszete	0.50-1.00 mm ²
Automatikus beillesztő (ALF/ADS), a vezeték keresztmetszete	0.75 mm ²
A kimenő földelő vezeték kábelkapacitása (maximum)	200 pF

A rendszer jellemzői

A lámpa névleges teljesítménye előtét használata esetén	28-35-49-54 W
A lámpa névleges teljesítménye TL-D esetén	58 W
Rendszerteljesítmény TL-D esetén	108.1 W
A lámpa teljesítménye TL-D esetén	101.1 W
Energiavesztés TL-D esetén	7.1 W
A lámpa névleges teljesítménye PL-L esetén	55 W
Rendszerteljesítmény PL-L esetén	108.4 W
A lámpa teljesítménye PL-L esetén	101.6 W
Energiavesztés PL-L esetén	6.8 W
A lámpa névleges teljesítménye TL5 esetén	28/35/49/54 W
Rendszerteljesítmény TL5 esetén	63.0/77.9/111.4 W
A lámpa teljesítménye TL5 esetén	58.9/73.6/107.2/113.4 W
Energiavesztés TL5 esetén	4.1/4.3/4.2/6.3 W
A lámpa névleges teljesítménye TL5 ECO esetén	25/32/45/50 W
Rendszerteljesítmény TL5 ECO esetén	53.7/70.3/99.7/108.7 W
A lámpa teljesítménye TL5-ECO esetén	50.8/66.5/95.6/102.7 W
A lámpa névleges teljesítménye TL-D ECO esetén	51 W
Rendszerteljesítmény TL-D ECO esetén	95.8 W
Energiavesztés TL-D ECO esetén	6.0 W
A lámpa teljesítménye TL-D ECO esetén	89.8 W
Energiavesztés TL5 ECO esetén	2.9/3.8/4.1/6.0 W

Hőmérséklet

Környezeti hőmérséklet (maximum)	50 °C
Környezeti hőmérséklet (minimum)	-25 °C
Tárolási hőmérséklet (maximum)	80 °C
Tárolási hőmérséklet (minimum)	-40 °C
A burkolat hőmérséklete, élettartam (maximum)	75 °C
A foglalat hőmérséklete, maximum (maximum)	75 °C
Hőmérséklet folyamatos lámpaműködés esetén	15 °C
Gyújtási idő (maximum)	50 °C
Gyújtási idő (minimum)	-25 °C

Vezérlők és fényerő-szabályozás

Vezérlőfelület	TD
A szintteljesítmény szabályozása	1%-100%
A vezérlőbemenet védelme	Yes (Basic insulation)

Mechanika és tokozás

Ház	L 359x30x21
-----	-------------

Vészhelyzeti működés

Fényforrás gyújtási elem feszültség	198-254 V
Fényforrás működési elem feszültség	176-254

Tanúsítvány és alkalmazási területek

Energiahasznosítási index	A1 BAT
IP-besorolás	IP 20 [Ingress Protection 20]
EMI 9 kHz – 30 MHz	EN55015
EMI 30 MHz – 1000 MHz	EN 55022 Class B
Biztonsági szabvány	IEC 61347-2-3
Teljesítményszabvány	IEC 60929
Minőségi szabvány	ISO 9000:2000
Környezetvédelmi szabvány	ISO 14001
Harmonikusáram-kibocsátási szabvány	IEC 61000-3-2
EMC ellenállósági szabvány	IEC 61547
Rázkódásállósági szabvány	IEC68-2-6 F c
Forraszgömb szabvány	IEC 68-2-29 Eb
Páratartalom szabvány	EN 61347-2-3 clause 11
Tanúsítási jelek	CE jel ENEC tanúsítvány VDE-EMW tanúsítvány
Hőmérsékletjelölés	Yes
Vészhelyzeti szabvány	IEC 60598-2-22
Bűgás és zajszint	Inaudible

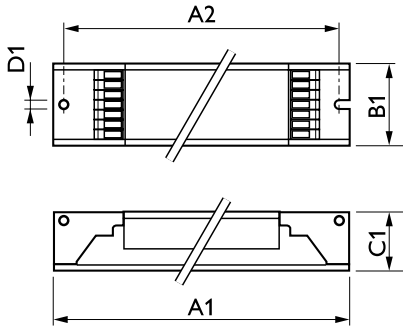
Termékadatok

Teljes termék kód	871829166209900
A termék megrendelési neve	HF-Ri TD 2 28/35/49/54 TL5 E+ 195-240V
EAN/UPC - termék	8718291662099
Rendelési kód	66209900
Számláló – mennyiség csomagonként	1
Számított helyi B2B kód leírása	REATOR ELETTRONICO FLUOR HF- RITD22854E++

HF-Regulator Intelligent Touch DALI TL5 (ECO)/TL-D/PL-L

Számláló – csomag külső dobozonként	12
SAP anyag	913700695866
Net Weight (Piece)	0,316 kg

Méretezett rajza



HF-Ri TD 2 28/35/49/54 TL5 E+ 195-240V

Product	D1	C1	A1	A2	B1
HF-Ri TD 2 28/35/49/54	4,1 mm	22,0 mm	360,0 mm	350,0 mm	30,0 mm
TL5 E+ 195-240V					

