



# HF-Regulator Intelligent Touch DALI TL5 (ECO)/TL-D/PL-L

## HF-Ri TD 1 35/49/80 TL5 E+ 195-240V

Az új, intelligens nagyfrekvenciájú elektronikus fényerő-szabályozó előtét DALI-t (Digital Addressable Lighting Interface) vagy Touch and Dim (Érintés és fényerő-szabályozás) nyomógomb-protokollt használ a fénycsöves világításhoz. Már most eleget tesz a jövőben életbe lépő A1BAT szabvány előírásainak. Egy különleges paranccsal lekérdezhető a rendszer hálózati teljesítményfelvétele, valamint egy másik paranccsal lekérdezhető, hogy milyen teljesítményű lámpák vannak a rendszerhez csatlakoztatva. Különböző szabályzókkal kombinálva még nagyobb energiamegtakarítás érhető el.

### Termék adatok

| Általános információ                                      |                | Gyújtási mód  |                   |
|---|----------------|---|-------------------|
| Alkalmazási kód   | E+             | Amplitúdótényező (maximum)                                | Warm Start<br>1,7 |
| Típusváltozat   | mk2            | Teljesítménytényező 100%-os terhelésen (névleges)         | 0,95              |
| Fényforrás típus  | TL5            | Gyújtási idő (maximum)                                    | 1 s               |
| Lámpák száma  | 1 darab/egység | Teljesítmény hálózati (váltakozó) feszültségről használva | -8%~+6%           |
| Termékek száma a fő áramkörtől (16 A, B típus) (névleges) | 18             | Biztonság hálózati (váltakozó) feszültségről használva    | -10%~+10%         |
| Automatikus újraindítás                                   | Yes            | Szivárgó földáram (maximum)                               | 0,5 mA            |
| Működtetés és elektronika                                 |                | Induló áramlökés szélessége                               | 0,25 ms           |
| Bemeneti feszültség                                       | 195-240 V      | Teljesítményfelvétel készenléti üzemmódban (maximum)      | 0,25 W            |
| Bemeneti frekvencia                                       | 50-60 Hz       | Előtétényező (névleges)                                   | 1                 |
| Működési frekvencia (maximum)                             | 110 kHz        |   |                   |
| Működési frekvencia (minimum)                             | 45 kHz         |   |                   |

## HF-Regulator Intelligent Touch DALI TL5 (ECO)/TL-D/PL-L

|                                       |        |
|---------------------------------------|--------|
| Energiaveszteség (névleges)           | 4,5 W  |
| Induló áramlökés csúcértéke (maximum) | 28 A   |
| Hatékonyág teljes terhelésen [%]      | 92,6 % |

### Kábelezés

|   |   |
|---|---|
| Csatlakozótípus, bemeneti csatlakozók                       | WAGO 251 universal connector<br>[ Suitable for both automatic wiring (ALF and ADS) and manual wiring] |
| A kimenő vezeték kölcsönös kábelkapacitása (maximum)        | 200 pF  |
| Csatlakozótípus, kimeneti csatlakozók                       | WAGO 251 universal connector<br>[ Suitable for both automatic wiring (ALF and ADS) and manual wiring] |
| Csatlakozótípus, bemeneti vezérlőcsatlakozók                | WAGO 251 universal connector<br>[ Suitable for both automatic wiring (ALF and ADS) and manual wiring] |
| A vezeték csupaszítási hossza                               | 8,0-9,0 mm  |
| Kettős lámpatest Master/Slave                               | Yes [ Master/Slave operation possible]  |
| A bemeneti vezérlőcsatlakozó keresztmetszete                | 0,50-1,00 mm <sup>2</sup>   |
| A bemeneti csatlakozó keresztmetszete                       | 0,50-1,00 mm <sup>2</sup>   |
| A kimeneti csatlakozó keresztmetszete                       | 0,50-1,00 mm <sup>2</sup>   |
| Automatikus beillesztő (ALF/ADS), a vezeték keresztmetszete | 0,75 mm <sup>2</sup>  |
| A kimenő földelő vezeték kábelkapacitása (maximum)          | 200 pF  |

### A rendszer jellemzői

|   |                  |
|---|------------------|
| A lámpa névleges teljesítménye TL-D esetén    | -                |
| Rendszerteljesítmény TL-D esetén              | -                |
| A lámpa teljesítménye TL-D esetén             | -                |
| Energiaveszteség TL-D esetén                  | -                |
| A lámpa névleges teljesítménye PL-L esetén    | 80 W             |
| Rendszerteljesítmény PL-L esetén              | 81,9 W           |
| A lámpa teljesítménye PL-L esetén             | 76,3 W           |
| Energiaveszteség PL-L esetén                  | 5,6 W            |
| A lámpa névleges teljesítménye TL5 esetén     | 35/49/80 W       |
| Rendszerteljesítmény TL5 esetén               | 38,6/55,2/81,4 W |
| A lámpa teljesítménye TL5 esetén              | 35,9/51/75,6 W   |
| Energiaveszteség TL5 esetén                   | 2,7/4,2/5,8 W    |
| A lámpa névleges teljesítménye TL5 ECO esetén | 32/45/73 W       |
| Rendszerteljesítmény TL5 ECO esetén           | 36,3/48,7/79 W   |
| A lámpa teljesítménye TL5-ECO esetén          | 32,8/45,2/73,6 W |
| Energiaveszteség TL5 ECO esetén               | 3,5/5,4 W        |

### Hőmérséklet

|   |        |
|---|--------|
| Környezeti hőmérséklet (maximum)              | 50 °C  |
| Környezeti hőmérséklet (minimum)              | -25 °C |
| Tárolási hőmérséklet (maximum)                | 80 °C  |
| Tárolási hőmérséklet (minimum)                | -40 °C |
| A burkolat hőmérséklete, élettartam (maximum) | 75 °C  |

|  |        |
|--|--------|
| A foglalat hőmérséklete, maximum (maximum) | 75 °C  |
| Hőmérséklet folyamatos lámpaműködés esetén | 15 °C  |
| Gyújtási idő (maximum)                     | 50 °C  |
| Gyújtási idő (minimum)                     | -25 °C |

### Vezérlők és fényerő-szabályozás

|                                  |                        |
|----------------------------------|------------------------|
| Vezérlőfelület                   | TD                     |
| A szintteljesítmény szabályozása | 1%-100%                |
| A vezérlőbemenet védelme         | Yes (Basic insulation) |

### Mechanika és tokozás

|     |             |
|-----|-------------|
| Ház | L 359x30x21 |
|-----|-------------|

### Vészhelyzeti működés

|                                     |           |
|-------------------------------------|-----------|
| Fényforrás gyújtási elem feszültség | 198-254 V |
| Fényforrás működési elem feszültség | 176-254   |

### Tanúsítvány és alkalmazási területek

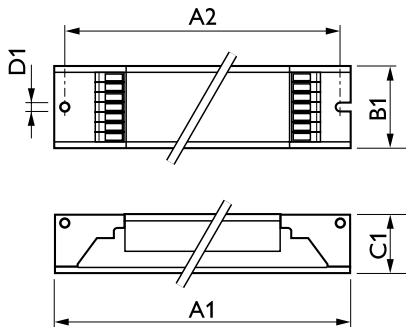
|                                     |   |
|-------------------------------------|---|
| Energiahasznosítási index           | A1 BAT                                      |
| IP-besorolás                        | IP 20 [ Ingress Protection 20]              |
| EMI 9 kHz – 30 MHz                  | EN55015                                     |
| EMI 30 MHz – 1000 MHz               | EN 55022 Class B                            |
| Biztonsági szabvány                 | IEC 61347-2-3                               |
| Teljesítményszabvány                | IEC 60929                                   |
| Minőségi szabvány                   | ISO 9000:2000                               |
| Környezetvédelmi szabvány           | ISO 14001                                   |
| Harmonikusáram-kibocsátási szabvány | IEC 61000-3-2                               |
| EMC ellenállósági szabvány          | IEC 61547                                   |
| Rázkódásállósági szabvány           | IEC68-2-6 F c                               |
| Forraszgömb szabvány                | IEC 68-2-29 Eb                              |
| Páratartalom szabvány               | EN 61347-2-3 clause 11                      |
| Tanúsítási jelek                    | CE jel ENEC tanúsítvány VDE-EMW tanúsítvány |
| Hőmérsékletjelölés                  | Yes   |
| Vészhelyzeti szabvány               | IEC 60598-2-22                              |
| Bűgás és zajszint                   | Inaudible                                   |

### Termékadatok

|                                     |  |
|-------------------------------------|--|
| Teljes termékkód                    | 871829166207500                        |
| A termék megrendelési neve          | HF-RI TD 1 35/49/80 TL5 E+<br>195-240V |
| EAN/UPC - termék                    | 8718291662075                          |
| Rendelési kód                       | 66207500                               |
| Számláló – mennyiség csomagonként   | 1                                      |
| Számláló – csomag külső dobozonként | 12                                     |
| SAP anyag                           | 913700695766                           |
| Net Weight (Piece)                  | 0,261 kg                               |

## HF-Regulator Intelligent Touch DALI TL5 (ECO)/TL-D/PL-L

### Méretezett rajza



HF-Ri TD 1 35/49/80 TL5 E+ 195-240V

| Product                                | D1     | C1      | A1       | A2       | B1      |
|--|--------|---------|----------|----------|---------|
| HF-Ri TD 1 35/49/80 TL5 E+<br>195-240V | 4,1 mm | 22,0 mm | 360,0 mm | 350,0 mm | 30,0 mm |

