



DynaVision Programozható Xtreme SON-hoz

HID-DV PROG Xt 50 SON Q 208-277V

Nagyon megbízható és rugalmas elektronikus előtétel SON lámpákhoz; energiatakarékosságra, valamint a karbantartási költségek csökkentésére tervezték őket. Ezeknek a céloknak az elérését szolgálja a 80 000 órás élettartam és a beépített villámvédelem. A DynaVision Programmable termékcsalád tökéletes alap bármely világítási megoldás számára.

Termék adatok

Általános információ			
Alkalmazási kód	-	Teljesítménytényező 100%-os terhelésen (névleges)	0,97
Típusváltozat	-	Gyújtófeszültség (maximum)	5,0 kV
Fényforrás típus	SON	A gyújtás kikapcsolási ideje (maximum)	20 min
Lámpák száma	1 darab/egység	Teljesítmény hálózati (váltakozó) feszültségről használva	188-305V
Kültéri használatra alkalmas	Yes	Biztonság hálózati (váltakozó) feszültségről használva	160-305V
Termékek száma a fő áramkörü lapon (16 A, B típus) (névleges)	11	Szivárgó földáram (maximum)	0,7 mA
Az alapértelmezett lámpa van kiválasztva	SON50	Kimeneti csúcsfeszültség (maximum)	250 V
Automatikus újraindítás	Yes	Induló áramlökés szélessége	0,24 ms
Működtetés és elektronika		A fényforrás teljesítménytoleranciája	-3%/+3%
Bemeneti feszültség	208-240-277 V	Bemeneti áramerősség (névleges)	0,27 A
Bemeneti frekvencia	50-60 Hz	A behúzóáram csúcsértéke (névleges)	28 A
Minimális üzemi hálózati feszültség (minimum)	172 V	Hatékonyág teljes terhelésen [%]	88,84 %
Működési frekvencia (névleges)	0.40 kHz		

DynaVision Programozható Xtreme SON-hoz

Kábelezés	
A kimenő vezeték kölcsönös kábelkapacitása (névleges)	1000 pF
A lámpa és az eszköz közti vezeték hossza	10 m
A vezeték csupasztási hossza	10.0-11.0 mm
Az előtét érintkezővezetékének keresztmetszete	0.50-2.50 mm ²
Csatlakozó típusa	WAGO series 804

A rendszer jellemzői	
A lámpa névleges teljesítménye előtét használata esetén	50 W
Rendszerteljesítmény CDO esetén	-
A lámpa teljesítménye CDO esetén	-
Energiaveszteség CDO esetén	-
A lámpa névleges teljesítménye SON esetén	50 W
Rendszerteljesítmény SON esetén	56 W
A lámpa teljesítménye SON esetén	50 W
Energiaveszteség SON esetén	6 W
Energiaveszteség SON esetén fényerő-szabályozás közben	5 W

Hőmérséklet	
Környezeti hőmérséklet (maximum)	55 °C
Környezeti hőmérséklet (minimum)	-30 °C
Tárolási hőmérséklet (maximum)	55 °C
Tárolási hőmérséklet (minimum)	-30 °C
A burkolat hőmérséklete, élettartam (névleges)	80 °C
A foglalat hőmérséklete, kikapcsolás (minimum)	92 °C

Vezérlők és fényerő-szabályozás	
Vezérlőfelület	PROG
Programozható fényforrás beállítások	CPO45/CPO60/SON50/SON70/ CDO50/CDO70
Előre beállított beépített vezérlők	Dali
Választható fényerő-szabályozási beállítások	ALO/CLO/Dynadim/Lineswitch/ AmpDim
Bemelegedési idő a fényerő-szabályozás előtt	10 min
Fényerő-csökkenési arány	1,3 %/sec
Fényerő-növelési sebesség	16,7 %/sec

Szabályozási szint	50%-100%
--------------------	----------

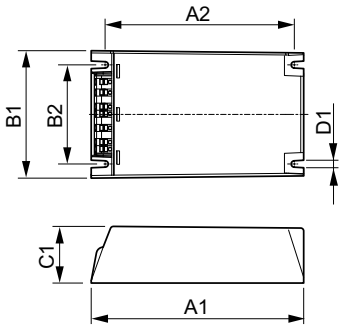
Mechanika és tokozás	
Ház	Q

Tanúsítvány és alkalmazási területek	
Túláramvédelem (közös/különbbségi)	EN61547 (L-L 2kV, L-G 4kV), 10kV TIL kV
A lámpatest IP-besorolása	34
Aktív hőmérséklet-védelem	Yes
EMI 9 kHz – 300 MHz	CISPR 15 ed 7.2
EMI 30 MHz – 1000 MHz	-
Biztonsági szabvány	IEC 607, 609, 926, 928 [No Standard for HID Lamp drivers exists. Requirements in these standards to be used if considered relevant for the product.]
Minőségi szabvány	ISO 9000:2000
Környezetvédelmi szabvány	ISO 14001
Harmonikusáram-kibocsátási szabvány	IEC 61000-3-2
Rázkódásállósági szabvány	IEC 68-2-6 Fc (10-150Hz, 2G)
Forraszgömbszabvány	IEC 68-2-29 Eb (10G/16ms)
Páratartalom szabvány	EN 61347-2-12 clause 11
Tanúsítási jelek	F jel CE jel ENEC tanúsítvány VDE-EMW tanúsítvány
Bűgás és zajszint	< 30 dB(A)

Termékadatok	
Teljes termék kód	871829166924100
A termék megrendelési neve	HID-DV PROG Xt 50 SON Q 208-277V
EAN/UPC - termék	8718291669241
Rendelési kód	66924100
Számláló – mennyiség csomagonként	1
Számláló – csomag külső dobozonként	12
SAP anyag	913700693366
Nettó tömeg (darab)	0,820 kg

DynaVision Programozható Xtreme SON-hoz

Méretezett rajza



Product	D1	C1	A1	A2	B1	B2
HID-DV PROG Xt 50	4,5 mm	40,0	150,0	133,6	90,0	70,0
SON Q 208-277V		mm	mm	mm	mm	mm

HID-DV PROG Xt 50 SON Q 208-277V

