

# PHILIPS

## Lighting



# DynaVision Programozható Xtreme CPO-hoz

## HID-DV PROG Xt 60 CPO Q 208-277V

Nagyon megbízható és rugalmas elektronikus vezérlők a CPO lámpákhoz, melyet a beépített vezérlőkkel együtt energiamegtakarításra terveztek, továbbá költségtakarékosságra is, köszönhetően a 80.000 órás élettartamnak és a beépített villámlás elleni védelemnek. A DynaVision Programmable termékcsalád tökéletes alap bármely világításvezérlési megoldás számára.

### Termék adatok

Általános információ			
Típusváltozat	-	Gyújtófeszültség (maximum)	5 kV
Fényforrás típus	CPO	A gyújtás kikapcsolási ideje (maximum)	20 min
Lámpák száma	1 darab/egység	Teljesítmény hálózati (váltakozó) feszültségről használva	188-305V
Kültéri használatra alkalmas	Yes	Biztonság hálózati (váltakozó) feszültségről használva	160-305V
Termékek száma a fő áramkörtől (16 A, B típus) (névleges)	11	Teljesítménytényező 50%-os terhelésen (minimum)	0,94
Az alapértelmezett lámpa van kiválasztva	CPO60	Szivárgó földáram (maximum)	0,7 mA
Automatikus újraindítás	Yes	Kimeneti csúcsfeszültség (maximum)	250 V
Működtetés és elektronika		Induló áramlökés szélessége	0,24 ms
Bemeneti feszültség	208-240-277 V	A fényforrás teljesítménytoleranciája	-3%/+3%
Bemeneti frekvencia	50-60 Hz	Bemeneti áramerősség (névleges)	0,33 A
Minimális üzemi hálózati feszültség (minimum)	172 V	Induló áramlökés csúcsértéke (maximum)	28 A
Működési frekvencia (névleges)	0,40 kHz	Hatékony teljes terhelésen [%]	88,6 %
Teljesítménytényező 100%-os terhelésen (névleges)	0,97		

## DynaVision Programozható Xtreme CPO-hoz

Kábelezés	
A kimenő vezetékek kölcsönös kábelkapacitása (névleges)	1000 pF
A lámpa és az eszköz közti vezeték hossza	10 m
A vezeték csupasztási hossza	10.0-11.0 mm
Az előtét érintkezővezetékének keresztmetszete	0.50-2.50 mm <sup>2</sup>
Csatlakozó típusa	WAGO series 804

A rendszer jellemzői	
A lámpa névleges teljesítménye előtét használata esetén	60 W
A lámpa névleges teljesítménye CPO esetén	60 W
Rendszerteljesítmény CPO esetén	67 W
A lámpa teljesítménye CPO esetén	60 W
Energiaveszteség CPO esetén	7 W
Energiaveszteség CPO esetén fényerő-szabályozás közben	5 W

Hőmérséklet	
Környezeti hőmérséklet (maximum)	55 °C
Környezeti hőmérséklet (minimum)	-30 °C
Tárolási hőmérséklet (maximum)	50 °C
Tárolási hőmérséklet (minimum)	-30 °C
A burkolat hőmérséklete, élettartam (névleges)	80 °C
A foglalat hőmérséklete, kikapcsolás (minimum)	92 °C

Vezérlők és fényerő-szabályozás	
Vezérlőfelület	PROG
Programozható fényforrás beállítások	CPO45/CPO60/SON50/SON70/ CDO50/CDO70
Előre beállított beépített vezérlők	Dali
Választható fényerő-szabályozási beállítások	ALO/CLO/Dynadimmer/Lineswitch/ AmpDi
Bemelegedési idő a fényerő-szabályozás előtt	5 min
Fényerő-csökkenési arány	0,5 %/sec
Fényerő-növelési sebesség	7,1 %/sec
A vezérlőbemenet védelme	Yes (Basic insulation)
Szabályozási szint	50%-100%

Mechanika és tokozás	
Ház	Q

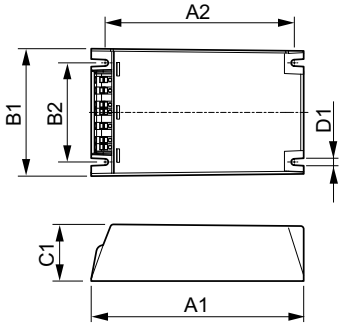
Tanúsítvány és alkalmazási területek	
Túláramvédelem (közös/különbbségi)	EN61547 (L-L 2kV, L-G 4kV), 10kV TIL kV
A lámpatest IP-besorolása	34
Aktív hőmérséklet-védelem	Yes
EMI 9 kHz – 300 MHz	CISPR 15 ed 7.2
EMI 30 MHz – 1000 MHz	-
Biztonsági szabvány	IEC 607, 609, 926, 928 [ No Standard for HID Lamp drivers exists. Requirements in these standards to be used if considered relevant for the product.]
Minőségi szabvány	ISO 9000:2000
Környezetvédelmi szabvány	ISO 14001
Harmonikusáram-kibocsátási szabvány	IEC 61000-3-2
Rázkódásállósági szabvány	IEC 68-2-6 Fc (10-150Hz, 2G)
Forraszgömböszabvány	IEC 68-2-29 Eb (10G/16ms)
Páratartalom szabvány	EN 61347-2-12 clause 11
Tanúsítási jelek	F jel CE jel CB tanúsítvány ENEC tanúsítvány VDE-EMW tanúsítvány
Bűgás és zajszint	< 30 dB(A)

Termékadatok	
Teljes termékkód	871829124149200
A termék megrendelési neve	HID-DV PROG Xt 60 CPO Q 208-277V
EAN/UPC - termék	8718291241492
Rendelési kód	24149200
Számláló – mennyiség csomagonként	1
Számláló – csomag külső dobozonként	12
SAP anyag	913700685766
Nettó tömeg (darab)	0,820 kg

## DynaVision Programozható Xtreme CPO-hoz

### Méretezett rajza



Product	D1	C1	A1	A2	B1	B2
HID-DV PROG Xt 60	4,5 mm	40,0	150,0	133,6	90,0	70,0
CPO Q 208-277V		mm	mm	mm	mm	mm

HID-DV PROG Xt 60 CPO Q 208-277V

