



HF-Regulator Intelligent Touch DALI TL5 (ECO)/TL-D/PL-L

HF-Ri TD 4 14/24 TL5 E+ 195-240V

Az új, intelligens nagyfrekvenciájú elektronikus fényerő-szabályozó előtét DALI-t (Digital Addressable Lighting Interface) vagy Touch and Dim (Érintés és fényerő-szabályozás) nyomógomb-protokollt használ a fénycsöves világításhoz. Már most eleget tesz a jövőben életbe lépő A1BAT szabvány előírásainak. Egy különleges paranccsal lekérdezhető a rendszer hálózati teljesítményfelvétele, valamint egy másik paranccsal lekérdezhető, hogy milyen teljesítményű lámpák vannak a rendszerhez csatlakoztatva. Különböző szabályzókkal kombinálva még nagyobb energiamegtakarítás érhető el.

Termék adatok

Általános információ		Gyújtási mód	
Alkalmazási kód	E+	Amplitúdótényező (maximum)	Warm Start
Típusváltozat	mk4	Teljesítménytényező 100%-os terhelésen (névleges)	1,7
Fényforrás típus	TL5	Gyújtási idő (maximum)	0,95
Lámpák száma	4 darab/egység	Teljesítmény hálózati (váltakozó) feszültségről használva	1 s
Termékek száma a fő áramkört lapon (16 A, B típus) (névleges)	16	Biztonság hálózati (váltakozó) feszültségről használva	-8%+6%
Automatikus újraindítás	Yes	Szivárgó földáram (maximum)	-10%+10%
Működtetés és elektronika		Induló áramlökés szélessége	0,5 mA
Bemeneti feszültség	195-240 V	Teljesítményfelvétel készenléti üzemmódban (maximum)	0,26 ms
Bemeneti frekvencia	50-60 Hz	Előtétényező (névleges)	0,25 W
Működési frekvencia (maximum)	110 kHz	Induló áramlökés csúcsértéke (maximum)	1,0
Működési frekvencia (minimum)	45 kHz		31 A

HF-Regulator Intelligent Touch DALI TL5 (ECO)/TL-D/PL-L

Hatékonyág teljes terhelésen [%]	90,6 %
----------------------------------	--------

Kábelezés

Csatlakozótípus, bemeneti csatlakozók	WAGO 251 universal connector [Suitable for both automatic wiring (ALF and ADS) and manual wiring]
A kimenő vezeték kölcsönös kábelkapacitása (maximum)	200 pF
Csatlakozótípus, kimeneti csatlakozók	WAGO 251 universal connector [Suitable for both automatic wiring (ALF and ADS) and manual wiring]
Csatlakozótípus, bemeneti vezérlőcsatlakozók	WAGO 251 universal connector [Suitable for both automatic wiring (ALF and ADS) and manual wiring]
A vezeték csupaszítási hossza	8.0-9.0 mm
Kettős lámpatest Master/Slave	Yes [Master/Slave operation possible]
A bemeneti vezérlőcsatlakozó keresztmetszete	0.50-1.00 mm ²
A bemeneti csatlakozó keresztmetszete	0.50-1.00 mm ²
A kimeneti csatlakozó keresztmetszete	0.50-1.00 mm ²
Automatikus beillesztő (ALF/ADS), a vezeték keresztmetszete	0.75 mm ²
A kimenő földelő vezeték kábelkapacitása (maximum)	200 pF

A rendszer jellemzői

A lámpa névleges teljesítménye előtét használata esetén	14/24 W
A lámpa névleges teljesítménye TL-D esetén	18 W
Rendszerteljesítmény TL-D esetén	75 W
A lámpa teljesítménye TL-D esetén	16.6 W
Energiaveszteség TL-D esetén	8.6 W
A lámpa névleges teljesítménye PL-L esetén	18/24 W
Rendszerteljesítmény PL-L esetén	70.6/100.3 W
A lámpa teljesítménye PL-L esetén	15.8/22.9 W
Energiaveszteség PL-L esetén	7.4/8.7 W
A lámpa névleges teljesítménye TL5 esetén	14/24 W
Rendszerteljesítmény TL5 esetén	63.3/103.3 W
A lámpa teljesítménye TL5 esetén	14.5/23.4 W
Energiaveszteség TL5 esetén	5.3/9.7 W
A lámpa névleges teljesítménye TL5 ECO esetén	13/20 W
Rendszerteljesítmény TL5 ECO esetén	55/86.9 W
A lámpa teljesítménye TL5-ECO esetén	12.9/19.7 W
A lámpa névleges teljesítménye TL-D ECO esetén	16 W
Rendszerteljesítmény TL-D ECO esetén	64.3 W
Energiaveszteség TL-D ECO esetén	7.5 W
A lámpa teljesítménye TL-D ECO esetén	14.2 W
Energiaveszteség TL5 ECO esetén	3.4/8.1 W

Hőmérséklet

Környezeti hőmérséklet (maximum)	50 °C
Környezeti hőmérséklet (minimum)	-25 °C
Tárolási hőmérséklet (maximum)	80 °C
Tárolási hőmérséklet (minimum)	-40 °C
A burkolat hőmérséklete, élettartam (maximum)	75 °C
A foglalat hőmérséklete, maximum (maximum)	75 °C
Hőmérséklet folyamatos lámpaműködés esetén	15 °C
Gyújtási idő (maximum)	50 °C
Gyújtási idő (minimum)	-25 °C

Vezérlők és fényerő-szabályozás

Vezérlőfelület	TD
A szintteljesítmény szabályozása	1%-100%
A vezérlőbemenet védelme	Yes (Basic insulation)

Mechanika és tokozás

Ház	L 360x39x22
-----	-------------

Vészhelyzeti működés

Fényforrás gyújtási elem feszültség	198-254 V
Fényforrás működési elem feszültség	176-254

Tanúsítvány és alkalmazási területek

Energiahasznosítási index	A1 BAT
IP-besorolás	IP 20 [Ingress Protection 20]
EMI 9 kHz – 30 MHz	EN55015
EMI 30 MHz – 1000 MHz	EN 55022 Class B
Biztonsági szabvány	IEC 61347-2-3
Teljesítményszabvány	IEC 60929
Minőségi szabvány	ISO 9000:2000
Környezetvédelmi szabvány	ISO 14001
Harmonikusáram-kibocsátási szabvány	IEC 61000-3-2
EMC ellenállósági szabvány	IEC 61547
Rázkódásállósági szabvány	IEC68-2-6 F c
Forraszgömb szabvány	IEC 68-2-29 Eb
Páratartalom szabvány	EN 61347-2-3 clause 11
Tanúsítási jelek	CE jel ENEC tanúsítvány VDE-EMW tanúsítvány
Hőmérsékletjelölés	Yes
Vészhelyzeti szabvány	IEC 60598-2-22
Bűgás és zajszint	Inaudible

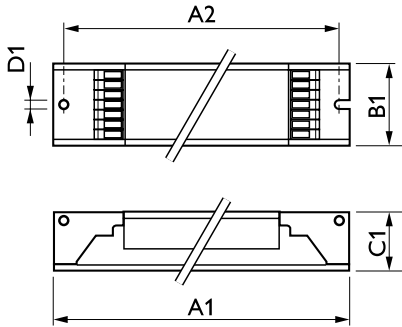
Termékadatok

Teljes termékkód	871829115678900
A termék megrendelési neve	HF-Ri TD 4 14/24 TL5 E+ 195-240V
EAN/UPC - termék	8718291156789
Rendelési kód	15678900
Számláló – mennyiség csomagonként	1
Számított helyi B2B kód leírása	REATOR ELETRONICO FLUOR HF-Ri TD414E+

HF-Regulator Intelligent Touch DALI TL5 (ECO)/TL-D/PL-L

Számláló – csomag külső dobozonként	10
SAP anyag	913700679166
Net Weight (Piece)	0,392 kg

Méretezett rajza



HF-Ri TD 4 14/24 TL5 E+ 195-240V

Product	D1	C1	A1	A2	B1
HF-Ri TD 4 14/24 TL5 E+ 195-240V	4,2 mm	22,0 mm	360,0 mm	350,0 mm	39,0 mm

