

PrimaVision Compact CDM-hez

HID-PV C 50 /S CDM 220-240V 50/60Hz

Kiváló minőség, kompakt és könnyű HID elektronikus előtét, amely biztosítja a 35, 50 és 70 W-os CDM lámpák optimális és megbízható teljesítményét

Termék adatok

Általános információ	
Fényforrás típus	CDM
Lámpák száma	1 darab/egység
Kültéri használatra alkalmas	No
Termékek száma a fő áramkörü lapon (16 A, B típus) (névleges)	24
Automatikus újraindítás	Yes
Működtetés és elektronika	
Bemeneti feszültség	220 to 240 V
Bemeneti frekvencia	50–60 Hz
Működési frekvencia (névleges)	0.14 kHz
Teljesítménytényező 100%-os terhelésen (névleges)	0,95
Gyújtófeszültség (maximum)	4,0 kV
A gyújtás kikapcsolási ideje (névleges)	18 min
Teljesítmény hálózati (váltakozó) feszültségről használva	-10%–+6%
Biztonság hálózati (váltakozó) feszültségről használva	-18%–+10%
Szivárgó földáram (maximum)	0,25 mA
Induló áramlökés szélessége	0,25 ms
Állandó teljesítményeltérés	-3%/+3%

Energiaveszteség (névleges)	6 W
Induló áramlökés csúcsértéke (maximum)	26 A
Hatékonyág teljes terhelésen [%]	90,5 %

Kábelezés

A kimenő vezetékek kölcsönös kábelkapacitása (névleges)	150 pF
A lámpa és az eszköz közti vezeték hossza	1,5 m
A vezeték csupaszítási hossza	10.0-11.0 mm
Az előtét érintkezővezetékének keresztmetszete	0.50-2.50 mm ²
Csatlakozó típusa	Insert

A rendszer jellemzői

A lámpa névleges teljesítménye előtét használata esetén	50 W
---	------

Hőmérséklet

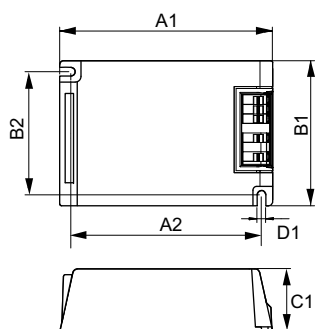
Környezeti hőmérséklet (maximum)	55 °C
Környezeti hőmérséklet (minimum)	-20 °C
Tárolási hőmérséklet (maximum)	80 °C
Tárolási hőmérséklet (minimum)	-25 °C
A burkolat hőmérséklete, élettartam (névleges)	80 °C

PrimaVision Compact CDM-hez

A foglalat hőmérséklete, maximum (maximum)	80 °C
Mechanika és tokozás	
Ház	/S
Tanúsítvány és alkalmazási területek	
IP-besorolás	20
Aktív hőmérséklet-védelem	Yes
EMI 9 kHz – 300 MHz	CISPR 15 ed 7.2
Biztonsági szabvány	IEC 61347-2-3
Minőségi szabvány	ISO 9000:2000
Környezetvédelmi szabvány	ISO 14001
Harmonikusáram-kibocsátási szabvány	IEC 61000-3-2
EMC ellenállósági szabvány	IEC 61547
Rázkódásállósági szabvány	IEC68-2-6 F c
Forraszgömbsszabvány	IEC 68-2-29 Eb

Páratartalom szabvány	IEC 928-13
Tanúsítási jelek	CE jel ENEC tanúsítvány
Bűgás és zajszint	37 dB(A)
Termékadatok	
Teljes termékkód	872790093363500
A termék megrendelési neve	HID-PV C 50 /S CDM 220-240V 50/60Hz
EAN/UPC - termék	8727900933635
Rendelési kód	93363500
Számláló – mennyiség csomagonként	1
Számláló – csomag külső dobozonként	12
SAP anyag	913700664966
Nettó tömeg (darab)	0.240 kg

Méretezett rajza



HID-PV C 50 /S CDM 220-240V 50/60Hz

Product	D1	C1	A1	A2	B1
HID-PV C 50 /S CDM 220-240V 50/60Hz	4,9 mm	32,2 mm	109,6 mm	98,5 mm	74,4 mm

