



HF-Performer Intelligent TL5 HE/HO fényforrásokhoz

HF-Pi 1 28/35/49/80 TL5 EII 220-240V

A HF-Performer Intelligent egy vékony és pehelykönnyű nagyfrekvenciás elektronikus előtét, amely lehetővé teszi a TL5 HE és HO lámpák azonos hosszú cseréjét, a világítástervezés és kezelés logisztikai rugalmasságának maximalizálása érdekében. A Philips EII technológián alapuló intelligens teljesítmény funkció segítségével a HF-Performer Intelligent maximális rendszerhatékonyságra optimalizált (CELMA EEI A2 BAT) a TL5 és TL5 Eco lámpákkal.

Termék adatok

Általános információ	
Alkalmazási kód	EII
Fényforrás típus	TL5
Lámpák száma	1 darab/egység
Termékek száma a fő áramkörtáblán (16 A, B típus) (névleges)	12
Automatikus újraindítás	Yes

Működtetés és elektronika	
Bemeneti feszültség	220 to 240 V
Bemeneti frekvencia	50-60 Hz
Gyújtási mód	Warm Start
Amplitúdótényező (maximum)	1,7
Gyújtási idő (maximum)	5,0 s
Teljesítmény hálózati (váltakozó) feszültségről használva	-8% - +6%

Biztonság hálózati (váltakozó) feszültségről használva	-10% - +10%
Szivárgó földáram (maximum)	0,5 mA
Induló áramlökés szélessége	0,35 ms
Állandó teljesítményeltérés	-2% / +2%
Előtétényező (névleges)	1,00
Energiavesztés (névleges)	4.0-5.4 W
Induló áramlökés csúcsértéke (maximum)	31 A
Hatékonyság teljes terhelésen [%]	96,39999999999999 %

Kábelezés	
Csatlakozótípus, bemeneti csatlakozók	Insert
A kimenő vezetékek kölcsönös kábelkapacitása (névleges)	150 pF
Csatlakozótípus, kimeneti csatlakozók	Insert
A pozitív kábel hossza	0,75 m

HF-Performer Intelligent TL5 HE/HO fényforrásokhoz

A vezeték csupasztási hossza	8.0-9.0 mm
A bemeneti csatlakozó keresztmetszete	0.50-1.00 mm ²
A kimeneti csatlakozó keresztmetszete	0.50-1.00 mm ²
A kimenő földelő vezetékek kábelkapacitása (névleges)	150 pF

A rendszer jellemzői

A lámpa névleges teljesítménye előtét használata esetén	28/35/49/80 W
A lámpa névleges teljesítménye TL5 esetén	28/35/49/80 W
Rendszerteljesítmény TL5 esetén	34.7/43.3/55/89.8 W
A lámpa teljesítménye TL5 esetén	30.7/38.7/50.2/84 W
Energiavesztés TL5 esetén	4/4.6/4.8/5.8 W

Hőmérséklet

Környezeti hőmérséklet (maximum)	50 °C
Környezeti hőmérséklet (minimum)	-25 °C
Tárolási hőmérséklet (maximum)	80 °C
Tárolási hőmérséklet (minimum)	-40 °C
A burkolat hőmérséklete, élettartam (névleges)	75 °C
A foglalat hőmérséklete, maximum (maximum)	75 °C
Gyújtási idő (maximum)	50 °C
Gyújtási idő (minimum)	-25 °C

Mechanika és tokozás

Ház	L360x30x22
-----	------------

Vészhelyzeti működés

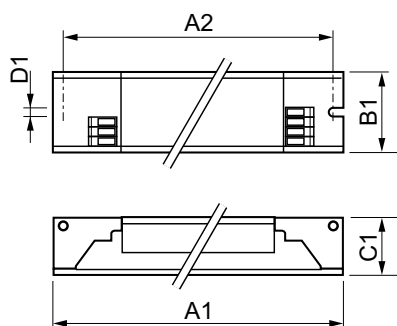
Névleges fénykibocsátás 60 másodperc után	100% of EBLF
Fényforrás működési elem feszültség	198-276
A vészjelítést világitási tényezője (EBLF) (névleges)	100 %
Névleges fénykibocsátás 5 másodperc után	50% of EBLF

Tanúsítvány és alkalmazási területek	
Energiahasznosítási index	A2 BAT
IP-besorolás	IP 20 [Ingress Protection 20]
EMI 9 kHz – 30 MHz	EN55015
EMI 30 MHz – 1000 MHz	EN 55022 Class B
Biztonsági szabvány	IEC 61347-2-3
Teljesítményszabvány	IEC 60929
Minőségi szabvány	ISO 9000:2000
Környezetvédelmi szabvány	ISO 14001
Harmonikusáram-kibocsátási szabvány	IEC 61000-3-2
EMC ellenállósági szabvány	IEC 61547
Rázkódásállósági szabvány	IEC68-2-6 F c
Forraszgömbszabvány	IEC 68-2-29 Eb
Páratartalom szabvány	EN 61347-2-3 clause 11
Tanúsítási jelek	CE jel ENEC tanúsítvány VDE-EMW tanúsítvány
Hőmérsékletjelölés	Yes
Vészhelyzeti szabvány	IEC 60598-2-22
Bűgás és zajszint	Inaudible

Termékadatok

Teljes termék kód	872790086249200
A termék megrendelési neve	HF-Pi 1 28/35/49/80 TL5 EII
EAN/UPC - termék	8711500881182
Rendelési kód	86249200
Számláló – mennyiség csomagonként	1
Számláló – csomag külső dobozonként	12
SAP anyag	913700652566
Nettó tömeg (darab)	0,247 kg

Méretezett rajza



HF-Pi 1 28/35/49/80 TL5 EII 220-240V

Product	D1	C1	A1	A2	B1
HF-Pi 1 28/35/49/80 TL5 EII	4,2 mm	22 mm	360 mm	350 mm	30 mm

HF-Performer Intelligent TL5 HE/HO fényforrásokhoz

