

PHILIPS

Lighting



HF-Performer III PL-T/C fényforrásokhoz

HF-P 1/218 PL-T/C III 220-240V 50/60Hz

A HF-Performer III PL-T/C egy fenntartható, vékony és magas-frekvenciájú, elektronikus előtét PL-T és PL-C fénycsövekhez. Ideális olyan alkalmazásokhoz, ahol követelmény a jelentős energiatakarékosság. A HF-Performer III termékcsalád robusztus kivitelezésű, megfelel minden vonatkozó nemzetközi biztonsági és teljesítményre vonatkozó szabványnak, energiatakarékossági indexe (CELMA EEI A2).

Termék adatok

Általános információ		Teljesítmény hálózati (váltakozó) feszültségről használva	
Alkalmazási kód	III	Biztonság hálózati (váltakozó) feszültségről használva	-10% - +10%
Fényforrás típus	PL-T/C	Szivárgó földáram (névleges)	0,5 mA
Lámpák száma	2 darab/egység	Induló áramlökés szélessége	0,250 ms
Termékek száma a fő áramkörü lapon (16 A, B típus) (névleges)	28	Állandó teljesítményeltérés	-2%/+2%
Automatikus újraindítás	Yes	Előtéttenyező (névleges)	1
Működtetés és elektronika		Energiavesztés (névleges)	0.68-2.21 W
Bemeneti feszültség	220 to 240 V	Induló áramlökés csúcserő (maximum)	18 A
Bemeneti frekvencia	50-60 Hz	Hatékonyság teljes terhelésen [%]	87,97 %
Működési frekvencia (maximum)	- kHz	Kábelezés	
Működési frekvencia (minimum)	42 kHz	Csatlakozótípus, bemeneti csatlakozók	Insert
Működési frekvencia (névleges)	45 kHz	A kimenő vezeték kölcsönös kábelkapacitása (névleges)	100 pF
Gyújtási mód	Warm Start	Csatlakozótípus, kimeneti csatlakozók	Insert
Amplitúdótenyező (maximum)	1,7	A lámpa és az eszköz közti vezeték hossza	1 m
Teljesítménytenyező 100%-os terhelésen (névleges)	0,95	A pozitív kábel hossza	1 m
Gyújtási idő (maximum)	0,40 s		

HF-Performer III PL-T/C fényforrásokhoz

A vezeték csupasztási hossza	8.5-9.5 mm
Kettős lámpatest Master/Slave	Not applicable [Master/Slave oper. not applicable]
A bemeneti csatlakozó keresztmetszete	0.50-1.50 mm ²
A kimeneti csatlakozó keresztmetszete	0.50-1.50 mm ²
A kimenő földelő vezetékek kábelkapacitása (névleges)	100 pF

A rendszer jellemzői

A lámpa névleges teljesítménye előtét használata esetén	18 W
A lámpa névleges teljesítménye PL-T/C esetén	2x18/18 W
Rendszerteljesítmény PL-T/C esetén	33.84/17.9 W
Energiavesztés PL-T/C esetén	2.64/1.9 W
A lámpa teljesítménye PL-T/C esetén	31.2/16 W

Hőmérséklet

Környezeti hőmérséklet (maximum)	50 °C
Környezeti hőmérséklet (minimum)	-25 °C
Tárolási hőmérséklet (maximum)	80 °C
Tárolási hőmérséklet (minimum)	-40 °C
A burkolat hőmérséklete, élettartam (névleges)	75 °C
A foglalat hőmérséklete, maximum (maximum)	75 °C
Gyújtási idő (maximum)	50 °C
Gyújtási idő (minimum)	-25 °C

Mechanika és tokozás

Ház	S 103x67x30
-----	-------------

Vészhelyzeti működés

Névleges fénykibocsátás 60 másodperc után	100% of EBLF
Fényforrás gyújtási elem feszültség	198-254 V
Normál üzemi (egyen-) feszültség	220-240 V
Fényforrás működési elem feszültség	176-254

Garantált telepfeszültség, üzemi	176-275 V
Garantált telepfeszültség, gyújtás	186-275 V
Névleges fénykibocsátás 5 másodperc után	50% of EBLF

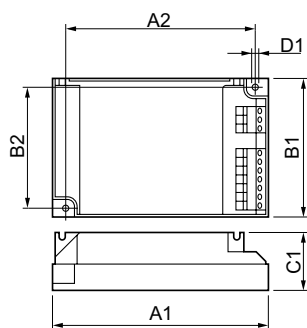
Tanúsítvány és alkalmazási területek

Energiahasznosítási index	A2 BAT
IP-besorolás	IP 20 [Ingress Protection 20]
EMI 9 kHz – 30 MHz	EN55015
Biztonsági szabvány	IEC 61347-2-3
Teljesítményszabvány	IEC 60929
Minőségi szabvány	ISO 9000:2000
Környezetvédelmi szabvány	ISO 14001
Harmonikusáram-kibocsátási szabvány	IEC 61000-3-2
EMC ellenállósági szabvány	IEC 61547
Rázkódásállósági szabvány	IEC68-2-6 F c
Forraszgömbszabvány	IEC 68-2-29 Eb
Páratartalom szabvány	EN 61347-2-3 clause 11
Tanúsítási jelek	CE jel ENEC tanúsítvány VDE-EMW tanúsítvány
Hőmérsékletjelölés	Yes
Vészhelyzeti szabvány	IEC 60598-2-22
Bűgás és zajszint	Inaudible

Termékadatok

Teljes termékkód	872790083417800
A termék megrendelési neve	HF-P 1/218 PL-T/C III 220-240V
EAN/UPC - termék	8711500881038
Rendelési kód	83417800
Számláló – mennyiség csomagonként	1
Számláló – csomag külső dobozonként	12
SAP anyag	913700648666
Nettó tömeg (darab)	0,130 kg

Méretezett rajza



HF-P 1/218 PL-T/C III 220-240V

Product	D1	C1	A1	A2	B1	B2
HF-P 1/218 PL-T/C III 220-240V	4,2 mm	30,0 mm	103,8 mm	93,5 mm	67,8 mm	57,5 mm

HF-Performer III PL-T/C fényforrásokhoz

