



# HF-Regulator II for PL-T/C

## HF-R 2 26-42 PL-T/C EII 220-240V 50/60Hz

Kompakt nagyfrekvenciájú elektronikus fényerő-szabályozó előtét, amely analóg protokollt (1–10 V) használ a PL-T, PL-C és PL-R lámpákhoz

### Termék adatok

Általános információ	
Alkalmazási kód	EII
Típusváltozat	mk3
Fényforrás típus	PL-T/C
Lámpák száma	2 darab/egység
Termékek száma a fő áramkörü lapon (16 A, B típus) (névleges)	12
Automatikus újraindítás	Yes
Működtetés és elektronika	
Bemeneti feszültség	220 to 240 V
Bemeneti frekvencia	50–60 Hz
Működési frekvencia (maximum)	100 kHz
Működési frekvencia (minimum)	40 kHz
Gyújtási mód	Programmed Start
Amplitúdótényező (maximum)	1,7
Teljesítménytényező 100%-os terhelésen (névleges)	0,95
Gyújtási idő (maximum)	1,5 s
Teljesítmény hálózati (váltakozó) feszültségről használva	-8%–+6%
Biztonság hálózati (váltakozó) feszültségről használva	-10%–+10%

Szivárgó földáram (maximum)	0,5 mA
Induló áramlökés szélessége	0,35 ms
Állandó teljesítményeltérés	-2%/+2%
Előtétényező (névleges)	0,99
Energiaveszteség (névleges)	6,5-7,5 W
Induló áramlökés csúcscértéke (maximum)	45 A
Hatékonyág teljes terhelésen [%]	93,58 %

### Kábelezés

Csatlakozótípus, bemeneti csatlakozók	Insert
A kimenő vezetékek kölcsönös kábelkapacitása (névleges)	30 pF
Csatlakozótípus, kimeneti csatlakozók	Insert
Csatlakozótípus, bemeneti vezérlőcsatlakozók	Insert
A vezeték csupasztási hossza	7,5-8,5 mm
Kettős lámpatest Master/Slave	Not advisable [ Master/Slave operation not advised]
A bemeneti vezérlőcsatlakozó keresztmetszete	0,50-1,50 mm <sup>2</sup>
A bemeneti csatlakozó keresztmetszete	0,50-1,50 mm <sup>2</sup>
A kimeneti csatlakozó keresztmetszete	0,50-1,50 mm <sup>2</sup>
A kimenő földelő vezetékek kábelkapacitása (névleges)	75 pF

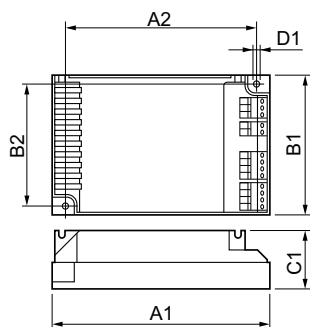
## HF-Regulator II for PL-T/C

A rendszer jellemzői	
A lámpa névleges teljesítménye előtét használatára esetén	26-42 W
Hőmérséklet	
Környezeti hőmérséklet (maximum)	50 °C
Környezeti hőmérséklet (minimum)	-20 °C
Tárolási hőmérséklet (maximum)	80 °C
Tárolási hőmérséklet (minimum)	-25 °C
A burkolat hőmérséklete, élettartam (névleges)	65 °C
A foglalat hőmérséklete, maximum (maximum)	75 °C
Hőmérséklet folyamatos lámpaműködés esetén	Not Specified
Gyújtási idő (maximum)	50 °C
Gyújtási idő (minimum)	0 °C
Vezérlők és fényerő-szabályozás	
Vezérlőfelület	1-10V
A szintteljesítmény szabályozása	1%-100%
A vezérlőbemenet védelme	Yes (Basic insulation)
Mechanika és tokozás	
Ház	S 123x79x33
Vészhelyzeti működés	
Fényforrás gyújtási elem feszültség	198-254 V
Fényforrás működési elem feszültség	176-254
Tanúsítvány és alkalmazási területek	
Energiahasznosítási index	A1 BAT
IP-besorolás	IP 20 [ Ingress Protection 20]

EMI 9 kHz – 30 MHz	EN55015
EMI 30 MHz – 1000 MHz	EN55022 level B
Biztonsági szabvány	IEC 61347-2-3
Teljesítményszabvány	IEC 60929
Minőségi szabvány	ISO 9000:2000
Környezetvédelmi szabvány	ISO 14001
Harmonikusáram-kibocsátási szabvány	IEC 61000-3-2
EMC ellenállósági szabvány	IEC 61547
Rázkódásállósági szabvány	IEC68-2-6 F c
Forraszgömbömszabvány	IEC 68-2-29 Eb
Páratartalom szabvány	EN 61347-2-3 clause 11
Tanúsítási jelek	CE jel ENEC tanúsítvány VDE-EMW tanúsítvány
Hőmérsékletjelölés	Yes
Vészhelyzeti szabvány	IEC 60598-2-22
Bűgás és zajszint	Inaudible

Termékadatok	
Teljes termék kód	872790080972500
A termék megrendelési neve	HF-R 2 26-42 PL-T/C EII 220-240V 50/60Hz
EAN/UPC - termék	8711500880758
Rendelési kód	80972500
Számláló – mennyiség csomagonként	1
Számított helyi B2B kód leírása	REAT ELET DIM 2X26/32/42W 220V
Számláló – csomag külső dobozonként	12
SAP anyag	913700626566
Net Weight (Piece)	0,230 kg

### Méretezett rajza



HF-R 2 26-42 PL-T/C EII 220-240V 50/60Hz

Product	D1	C1	A1	A2	B1	B2
HF-R 2 26-42 PL-T/C	4,5 mm	33,0	123,0	111,0	79,0	67,0
EII 220-240V 50/60Hz		mm	mm	mm	mm	mm

## HF-Regulator II for PL-T/C

