



HF-Performer Intelligent TL5 HE/HO fényforrásokhoz

HF-Pi 1 14/21/24/39 TL5 220-240V

A HF-Performer Intelligent egy vékony és pehelykönnyű nagyfrekvenciás elektronikus előtét, amely lehetővé teszi a TL5 HE és HO lámpák azonos hosszú cseréjét, a világítástervezés és kezelés logisztikai rugalmasságának maximalizálása érdekében. A Philips EII technológián alapuló intelligens teljesítmény funkció segítségével a HF-Performer Intelligent maximális rendszerhatékonyságra optimalizált (CELMA EEI A2 BAT) a TL5 és TL5 Eco lámpákkal.

Termék adatok

Általános információ		Teljesítmény hálózati (váltakozó) feszültségről használva	
Alkalmazási kód	EII	Biztonság hálózati (váltakozó) feszültségről használva	-10%+10%
Típusváltozat	mk1	Szivárgó földáram (maximum)	0,5 mA
Fényforrás típus	TL5	Induló áramlökés szélessége	0,35 ms
Lámpák száma	1 darab/egység	Állandó teljesítményeltérés	-2%/+2%
Termékek száma a fő áramkörü lapon (16 A, B típus) (névleges)	18	Előtéttenyező (névleges)	1,00
Automatikus újraindítás	Yes	Energiavesztés (névleges)	1.9-2.5 W
Működtetés és elektronika		Induló áramlökés csúcserő (maximum)	20 A
Bemeneti feszültség	220 to 240 V	Hatékonyság teljes terhelésen [%]	92 %
Bemeneti frekvencia	50-60 Hz	Kábelezés	
Gyújtási mód	Warm Start	Csatlakozótípus, bemeneti csatlakozók	Insert
Amplitúdótenyező (maximum)	1,7	A kimenő vezetékek kölcsönös kábelkapacitása (névleges)	70 pF
Gyújtási idő (maximum)	5,0 s		

HF-Performer Intelligent TL5 HE/HO fényforrásokhoz

Csatlakozótípus, kimeneti csatlakozók	Insert
A pozitív kábel hossza	0,75 m
A vezeték csupasztási hossza	8.0-9.0 mm
A bemeneti csatlakozó keresztmetszete	0.50-1.00 mm ²
A kimeneti csatlakozó keresztmetszete	0.50-1.00 mm ²
A kimenő földelő vezetékek kábelkapacitása (névleges)	70 pF

A rendszer jellemzői

A lámpa névleges teljesítménye előtét használata esetén	14-39 W
Energiaveszteség TL5 HO esetén	2.2/2.4 W
A lámpa teljesítménye TL5 HO esetén	24.3/37.5 W
Rendszerteljesítmény TL5 HO esetén	26.5/39.9 W
A lámpa névleges teljesítménye TL5 HO esetén	24/39 W
A lámpa névleges teljesítménye TL5 HE esetén	14/21 W
Rendszerteljesítmény TL5 HE esetén	16.6/23.6 W
A lámpa teljesítménye TL5 HE esetén	14.7/21.2 W
Energiaveszteség TL5 HE esetén	1.9/2.4 W

Hőmérséklet

Környezeti hőmérséklet (maximum)	50 °C
Környezeti hőmérséklet (minimum)	-25 °C
Tárolási hőmérséklet (maximum)	80 °C
Tárolási hőmérséklet (minimum)	-40 °C
A burkolat hőmérséklete, élettartam (névleges)	75 °C
A foglalat hőmérséklete, maximum (maximum)	75 °C
Gyújtási idő (maximum)	50 °C
Gyújtási idő (minimum)	-25 °C

Mechanika és tokozás

Ház	L360x30x22
-----	------------

Vészhelyzeti működés

Névleges fénykibocsátás 60 másodperc után	100% of EBLF
Fényforrás működési elem feszültség	198-276

A vészjelítést világítási tényezője (EBLF) (névleges)	100 %
Névleges fénykibocsátás 5 másodperc után	50% of EBLF

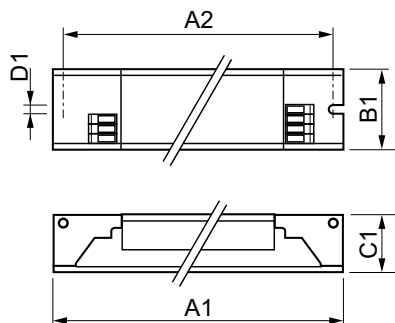
Tanúsítvány és alkalmazási területek

Energiahasznosítási index	A2 BAT
IP-besorolás	IP 20 [Ingress Protection 20]
EMI 9 kHz – 30 MHz	EN55015
EMI 30 MHz – 1000 MHz	EN 55022 Class B
Biztonsági szabvány	IEC 61347-2-3
Teljesítményszabvány	IEC 60929
Minőségi szabvány	ISO 9000:2000
Környezetvédelmi szabvány	ISO 14001
Harmonikusáram-kibocsátási szabvány	IEC 61000-3-2
EMC ellenállósági szabvány	IEC 61547
Rázkódásállósági szabvány	IEC68-2-6 F c
Forraszgömbömszabvány	IEC 68-2-29 Eb
Páratartalom szabvány	EN 61347-2-3 clause 11
Tanúsítási jelek	CE jel ENEC tanúsítvány VDE-EMW tanúsítvány
Hőmérsékletjelölés	Yes
Vészhelyzeti szabvány	IEC 60598-2-22
Bűgás és zajszint	Inaudible

Termékadatok

Teljes termékkód	871150091494130
A termék megrendelési neve	HF-Pi 1 14/21/24/39 TL5 EII 220-240V
EAN/UPC - termék	8711500914941
Rendelési kód	91494130
Számláló – mennyiség csomagonként	1
Számláló – csomag külső dobozonként	12
SAP anyag	913700624066
Nettó tömeg (darab)	0,247 kg

Méretezett rajza



HF-Pi 1 14/21/24/39 TL5 EII 220-240V

Product	D1	C1	A1	A2	B1
HF-Pi 1 14/21/24/39 TL5 EII 220-240V	4,2 mm	22 mm	360 mm	350 mm	30 mm

HF-Performer Intelligent TL5 HE/HO fényforrásokhoz

