

# PHILIPS

## Lighting



# HF-Regulator II TL5 fényforrásokhoz

## HF-R 2 14-35 TL5 EII 220-240V 50/60Hz

Nagyfrekvenciájú elektronikus fényerő-szabályozó előtét, amely analóg protokollt (1-10 V) használ a TL5 HE/HO és TL5 Eco lámpákhoz

### Termék adatok

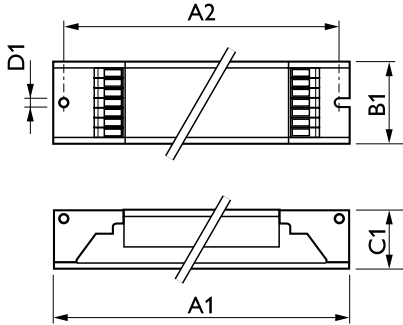
Általános információ		Hőmérséklet	
Lámpák száma	2 darab/egység	Környezeti hőmérséklet-tartomány	-20 és +50 °C között
Működtetés és elektronika		Vezérlők és fényerő-szabályozás	
Bemeneti feszültség	220-240 V	Vezérlőfelület	1-10V
Hálózati frekvencia	50 to 60 Hz	Mechanika és tokozás	
Bemeneti frekvencia	50-60 Hz	Ház	L 360x30x21
Szivárgó földáram (maximum)	0,5 mA	Tanúsítvány és alkalmazási területek	
Induló áramlökés szélessége	0,40 ms	Por és víz elleni védelem kódja	IP20 [Ujjak behatolása ellen védett]
Induló áramlökés csúcsértéke (maximum)	45 A	Energhiasznosítási index	A1 BAT
Termékek száma a fő áramkörü lapon (16 A, B típus) (névleges)	12	Biztonsági szabvány	IEC 61347-2-3
Kábelezés		Környezetvédelmi szabvány	ISO 14001
Csatlakozótípus, bemeneti csatlakozók	WAGO 251 universal connector [Suitable for both automatic wiring (ALF and ADS) and manual wiring]	Jóváhagyási jelzések	CE jelölés ENEC tanúsítvány VDE-EMV tanúsítvány
Csatlakozótípus, kimeneti csatlakozók	WAGO 251 universal connector [Suitable for both automatic wiring (ALF and ADS) and manual wiring]	Termékadatok	
		Full EOC	871150091178030
		A termék megrendelési neve	HF-R 2 14-35 TL5 EII 220-240V 50/60Hz
		Rendelési kód	91178030
		Számláló – mennyiség csomagonként	1

## HF-Regulator II TL5 fényforrásokhoz

Számláló – csomag külső dobozonként	12
Termékkód (12NC)	913700619566
Teljes terméknév	HF-R 2 14-35 TL5 EII 220-240V 50/60Hz
EAN/UPC – gyűjtőcsomagolás	8711500911797



### Méretezett rajza



Product	D1	C1	A1	A2	B1
HF-R 2 14-35 TL5 EII 220-240V 50/60Hz	4,2 mm	22 mm	360 mm	350 mm	30 mm

