

# PHILIPS

## Lighting



# HF-Regulator II TL-D fényforrásokhoz

## HF-R 418 TL-D EII 220-240V 50/60Hz

Nagyfrekvenciájú elektronikus fényerő-szabályozó előtét, amely analóg protokollt (1–10 V) használ TL-D lámpákhoz

### Termék adatok

| Általános információ  |                |
|---|----------------|
| Alkalmazási kód   | EII            |
| Típusváltozat   | mk1            |
| Fényforrás típus  | TL-D           |
| Lámpák száma  | 4 darab/egység |
| Termékek száma a fő áramköri lapon (16 A, B típus) (névleges) | 12             |
| Automatikus újraindítás                                       | Yes            |

| Működtetés és elektronika                                 |                  |
|---|------------------|
| Bemeneti feszültség                                       | 220 to 240 V     |
| Bemeneti frekvencia                                       | 50–60 Hz         |
| Működési frekvencia (maximum)                             | 97 kHz           |
| Működési frekvencia (minimum)                             | 46 kHz           |
| Gyújtási mód  | Programmed Start |
| Amplitúdótényező (maximum)                                | 1,7              |
| Teljesítménytényező 100%-os terhelésen (névleges)         | 0,98             |
| Gyújtási idő (maximum)                                    | 0,2 s            |
| Teljesítmény hálózati (váltakozó) feszültségről használva | -8%–+6%          |
| Biztonság hálózati (váltakozó) feszültségről használva    | -10%–+10%        |

|                                       |         |
|---------------------------------------|---------|
| Szivárgó földáram (maximum)           | 0,5 mA  |
| Induló áramlökés szélessége           | 0,40 ms |
| Energiavesztés (névleges)             | 13,4 W  |
| Induló áramlökés csúcértéke (maximum) | 45 A    |
| Hatékonyág teljes terhelésen [%]      | 86,14 % |

### Kábelezés

|  |   |
|--|---|
| Csatlakozótípus, bemeneti csatlakozók        | WAGO 251 universal connector<br>[ Suitable for both automatic wiring (ALF and ADS) and manual wiring] |
| Csatlakozótípus, kimeneti csatlakozók        | WAGO 251 universal connector<br>[ Suitable for both automatic wiring (ALF and ADS) and manual wiring] |
| Csatlakozótípus, bemeneti vezérlőcsatlakozók | WAGO 251 universal connector<br>[ Suitable for both automatic wiring (ALF and ADS) and manual wiring] |
| A vezeték csupasztási hossza                 | 8,0–9,0 mm  |
| Kettős lámpatest Master/Slave                | - [ not specified]  |
| A bemeneti vezérlőcsatlakozó keresztmetszete | 0,50–1,00 mm <sup>2</sup>   |
| A bemeneti csatlakozó keresztmetszete        | 0,50–1,00 mm <sup>2</sup>   |
| A kimeneti csatlakozó keresztmetszete        | 0,50–1,00 mm <sup>2</sup>   |

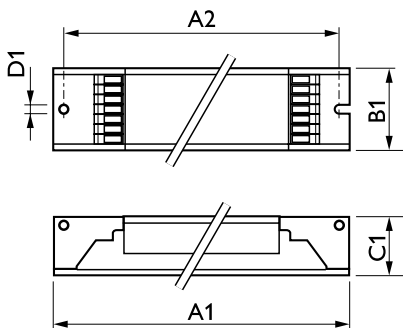
## HF-Regulator II TL-D fényforrásokhoz

|   |                        |
|---|------------------------|
| Automatikus beillesztő (ALF/ADS), a vezeték keresztmetszete | 0.5 mm <sup>2</sup>    |
| <b>A rendszer jellemzői</b>                                 |                        |
| A lámpa névleges teljesítménye előtét használata esetén     | 18 W                   |
| <b>Hőmérséklet</b>  |                        |
| Környezeti hőmérséklet (maximum)                            | 50 °C                  |
| Környezeti hőmérséklet (minimum)                            | -20 °C                 |
| Tárolási hőmérséklet (maximum)                              | 80 °C                  |
| Tárolási hőmérséklet (minimum)                              | -25 °C                 |
| Hőmérséklet folyamatos lámpaműködés esetén                  | Not Specified          |
| Gyújtási idő (maximum)                                      | 50 °C                  |
| Gyújtási idő (minimum)                                      | 0 °C                   |
| <b>Vezérlők és fényerő-szabályozás</b>                      |                        |
| Vezérlőfelület  | 1-10V                  |
| A szintteljesítmény szabályozása                            | 1%-100%                |
| A vezérlőbemenet védelme                                    | Yes (Basic insulation) |
| <b>Mechanika és tokozás</b>                                 |                        |
| Ház   | L 359x39x22            |
| <b>Vészhelyzeti működés</b>                                 |                        |
| Fényforrás gyújtási elem feszültség                         | 196 V                  |
| Fényforrás működési elem feszültség                         | 154-276                |
| <b>Tanúsítvány és alkalmazási területek</b>                 |                        |
| Energiahasznosítási index                                   | A1 BAT                 |

|                                     |   |
|-------------------------------------|---|
| IP-besorolás                        | IP 20 [ Ingress Protection 20]              |
| EMI 9 kHz – 30 MHz                  | EN55015                                     |
| EMI 30 MHz – 1000 MHz               | EN55022 level B                             |
| Biztonsági szabvány                 | IEC 61347-2-3                               |
| Teljesítményszabvány                | IEC 60929                                   |
| Minőségi szabvány                   | ISO 9000:2000                               |
| Környezetvédelmi szabvány           | ISO 14001                                   |
| Harmonikusáram-kibocsátási szabvány | IEC 61000-3-2                               |
| EMC ellenállósági szabvány          | IEC 61547                                   |
| Rázkódásállósági szabvány           | IEC68-2-6 F c                               |
| Forraszgömböszabvány                | IEC 68-2-29 Eb                              |
| Páratartalom szabvány               | EN 61347-2-3 clause 11                      |
| Tanúsítási jelek                    | CE jel ENEC tanúsítvány VDE-EMW tanúsítvány |
| Hőmérsékletjelölés                  | Yes   |
| Vészhelyzeti szabvány               | IEC 60598-2-22                              |
| Bűgás és zajszint                   | Inaudible                                   |

|                                     |                                    |
|-------------------------------------|------------------------------------|
| <b>Termékadatok</b>                 |                                    |
| Teljes termék kód                   | 871150091366130                    |
| A termék megrendelési neve          | HF-R 418 TL-D EII 220-240V 50/60Hz |
| EAN/UPC - termék                    | 8711500913661                      |
| Rendelési kód                       | 91366130                           |
| Számláló – mennyiség csomagonként   | 1                                  |
| Számláló – csomag külső dobozonként | 10                                 |
| SAP anyag                           | 913700614666                       |
| Nettó tömeg (darab)                 | 0,370 kg                           |

### Méretezett rajza



HF-R 418 TL-D EII 220-240V 50/60Hz

| Product                            | D1     | C1    | A1     | A2     | B1    |
|------------------------------------|--------|-------|--------|--------|-------|
| HF-R 418 TL-D EII 220-240V 50/60Hz | 4,2 mm | 22 mm | 359 mm | 350 mm | 39 mm |

## HF-Regulator II TL-D fényforrásokhoz

