

# PHILIPS

## Lighting



# HF-Regulator II TL-D fényforrásokhoz

## HF-R 236 TL-D EII 220-240V 50/60Hz

Nagyfrekvenciájú elektronikus fényerő-szabályozó előtét, amely analóg protokollt (1–10 V) használ TL-D lámpákhoz

### Termék adatok

Általános információ	
Alkalmazási kód	EII
Típusváltozat	mk2
Fényforrás típus	TL-D
Lámpák száma	2 darab/egység
Termékek száma a fő áramkörü lapon (16 A, B típus) (névleges)	12
Automatikus újraindítás	Yes

Működtetés és elektronika	
Bemeneti feszültség	220 to 240 V
Bemeneti frekvencia	50–60 Hz
Működési frekvencia (maximum)	89 kHz
Működési frekvencia (minimum)	45 kHz
Gyújtási mód	Programmed Start
Amplitúdótényező (maximum)	1,7
Teljesítménytényező 100%-os terhelésen (névleges)	0,98
Gyújtási idő (maximum)	0,2 s
Teljesítmény hálózati (váltakozó) feszültségről használva	-8%–+6%
Biztonság hálózati (váltakozó) feszültségről használva	-10%–+10%

Szivárgó földáram (maximum)	0,5 mA
Induló áramlökés szélessége	0,40 ms
Energiaveszteség (névleges)	7,3 W
Induló áramlökés csúcsértéke (maximum)	45 A
Hatékonyág teljes terhelésen [%]	88,69 %

### Kábelezés

Csatlakozótípus, bemeneti csatlakozók	WAGO 251 universal connector [ Suitable for both automatic wiring (ALF and ADS) and manual wiring]
Csatlakozótípus, kimeneti csatlakozók	WAGO 251 universal connector [ Suitable for both automatic wiring (ALF and ADS) and manual wiring]
Csatlakozótípus, bemeneti vezérlőcsatlakozók	WAGO 251 universal connector [ Suitable for both automatic wiring (ALF and ADS) and manual wiring]
A vezeték csupasztási hossza	8,0–9,0 mm
Kettős lámpatest Master/Slave	- [ not specified]
A bemeneti vezérlőcsatlakozó keresztmetszete	0,50–1,00 mm <sup>2</sup>
A bemeneti csatlakozó keresztmetszete	0,50–1,00 mm <sup>2</sup>
A kimeneti csatlakozó keresztmetszete	0,50–1,00 mm <sup>2</sup>

## HF-Regulator II TL-D fényforrásokhoz

Automatikus beillesztő (ALF/ADS), a vezeték keresztmetszete	0.5 mm <sup>2</sup>
---	---------------------

### A rendszer jellemzői

A lámpa névleges teljesítménye előtét használata esetén	36 W
---	------

### Hőmérséklet

Környezeti hőmérséklet (maximum)	50 °C
Környezeti hőmérséklet (minimum)	10 °C
Tárolási hőmérséklet (maximum)	80 °C
Tárolási hőmérséklet (minimum)	-25 °C
Hőmérséklet folyamatos lámpaműködés esetén	Not Specified
Gyújtási idő (maximum)	50 °C
Gyújtási idő (minimum)	0 °C

### Vezérlők és fényerő-szabályozás

Vezérlőfelület	1-10V
A szintteljesítmény szabályozása	1%-100%
A vezérlőbemenet védelme	Yes (Basic insulation)

### Mechanika és tokozás

Ház	L 360x30x21
-----	-------------

### Vészhelyzeti működés

Fényforrás gyújtási elem feszültség	196 V
Fényforrás működési elem feszültség	154-276

### Tanúsítvány és alkalmazási területek

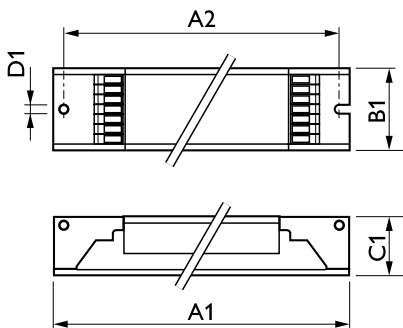
Energiahasznosítási index	A1 BAT
---------------------------	--------

IP-besorolás	IP 20 [ Ingress Protection 20]
EMI 9 kHz – 30 MHz	EN55015
EMI 30 MHz – 1000 MHz	EN55022 level B
Biztonsági szabvány	IEC 61347-2-3
Teljesítményszabvány	IEC 60929
Minőségi szabvány	ISO 9000:2000
Környezetvédelmi szabvány	ISO 14001
Harmonikusáram-kibocsátási szabvány	IEC 61000-3-2
EMC ellenállósági szabvány	IEC 61547
Rázkódásállósági szabvány	IEC68-2-6 F c
Forraszgömböszabvány	IEC 68-2-29 Eb
Páratartalom szabvány	EN 61347-2-3 clause 11
Tanúsítási jelek	CE jel ENEC tanúsítvány VDE-EMW tanúsítvány
Hőmérsékletjelölés	Yes
Vészhelyzeti szabvány	IEC 60598-2-22
Bűgás és zajszint	Inaudible

### Termékadatok

Teljes termék kód	871150091015830
A termék megrendelési neve	HF-R 236 TL-D EII 220-240V 50/60Hz
EAN/UPC - termék	8711500910158
Rendelési kód	91015830
Számláló – mennyiség csomagonként	1
Számláló – csomag külső dobozonként	12
SAP anyag	913700609366
Nettó tömeg (darab)	0,295 kg

## Méretezett rajza



HF-R 236 TL-D EII 220-240V 50/60Hz

Product	D1	C1	A1	A2	B1
HF-R 236 TL-D EII 220-240V 50/60Hz	4,2 mm	22 mm	360 mm	350 mm	30 mm

## HF-Regulator II TL-D fényforrásokhoz

