

HID-HeavyDuty BSN félpárhuzamos SON/CDO/MH/HPI- hez

BSN 400 L33-TS 230V 50Hz HD3-166

CDM, CDO, MH, HPI (Plus) és SON lámpákhoz alkalmazható külső félpárhuzamos gyújtóelektroddal használható betokozott elektromágneses réz/vas előtétek

Termék adatok

Általános információ	
Alkalmazási kód	L33-A2-TS
Dizájn	HD3-166
Fényforrás típus	SON/HPI
Lámpák száma	1 darab/egység
Működtetés és elektronika	
Bemeneti feszültség	230 V
Bemeneti frekvencia	50 Hz
Teljesítménytényező 100%-os terhelésen (névleges)	0,87
Teljesítmény hálózati (váltakozó) feszültségről használva	-8%~+6%
Biztonság hálózati (váltakozó) feszültségről használva	-10%~+10%
Bemenő áram PF-helyesbítéssel	2.20 A
Bemenő áram PF-helyesbítés nélkül	4.45 A

Teljesítménytényező PF-kiegyenítés nélkül (névleges)	0,40
Energiaveszteség (névleges)	28,0 W
Kábelezés	
A vezeték csupasztási hossza	7,0 mm
Az előtét érintkezővezetékekének keresztmetszete	0,70-6,00 mm ²
Csatlakozó típusa	Screw
A rendszer jellemzői	
Kondenzátor	45µF/250V
A lámpa névleges teljesítménye előtét használata esetén	400 W
Javasolt gyújtó	for SON/CDO lamps SND 58 (913700185166)

HID-HeavyDuty BSN félpárhuzamos SON/CDO/MH/HPI-hez

Hőmérséklet

Tárolási hőmérséklet (maximum)	130 °C
Tárolási hőmérséklet (minimum)	-30 °C
A tekercs hőmérséklete (maximum)	130 °C
Delta T normál körülmények közt	70 °C

Tanúsítvány és alkalmazási területek

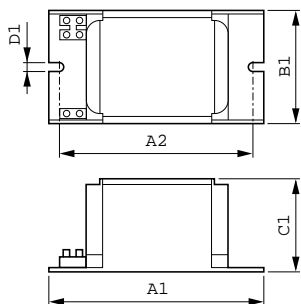
Aktív hőmérséklet-védelem	Yes
Tanúsítási jelek	CE jel ENEC tanúsítvány

Termékadatok

Teljes termékkód	871150005976530
------------------	-----------------

A termék megrendelési neve	BSN 400 L33-A2-TS 230V 50Hz HD3-166
EAN/UPC - termék	8711500059765
Rendelési kód	05976530
Helyi kód	BSN40033TS
Számláló – mennyiség csomagonként	1
Számláló – csomag külső dobozonként	4
SAP anyag	913700226926
Nettó tömeg (darab)	4,550 kg

Méretezett rajza



BSN 400 L33-A2-TS 230V 50Hz HD3-166

Product	D1	C1	A1	A2	B1
BSN 400 L33-A2-TS 230V 50Hz HD3-166	6,2 mm	84,0 mm	166,0 mm	147,5 mm	102,0 mm

