

HID-HeavyDuty BSN félpárhuzamos SON/CDO/MH/HPI- hez

BSN 70 L33-TS 230V 50Hz HD1-118

CDM, CDO, MH, HPI (Plus) és SON lámpákhoz alkalmazható külső félpárhuzamos gyújtóelektroddal használható betokozott elektromágneses réz/vas előtéték

Termék adatok

Általános információ	
Alkalmazási kód	L33-A2-TS
Dizájn	HD1-118
Fényforrás típus	SON/CDO
Lámpák száma	1 darab/egység
Működtetés és elektronika	
Bemeneti feszültség	230 V
Bemeneti frekvencia	50 Hz
Teljesítménytényező 100%-os terhelésen (névleges)	0,87
Teljesítmény hálózati (váltakozó) feszültségről használva	-8%+6%
Biztonság hálózati (váltakozó) feszültségről használva	-10%+10%
Bemenő áram PF-helyesbítéssel	0.45 A
Bemenő áram PF-helyesbítés nélkül	1.00 A
Teljesítménytényező PF-kiegyenítés nélkül (névleges)	0,35
Energiaveszteség (névleges)	11.0 W
Kábelezés	
A vezeték csupaszítási hossza	7.0 mm
Az előtét érintkezővezetékekének keresztmetszete	0.70-6.00 mm ²
Csatlakozó típusa	Screw
A rendszer jellemzői	
Kondenzátor	12µF/250V
A lámpa névleges teljesítménye előtét használata esetén	70 W
Javasolt gyújtó	for SON/CDO lamps SND57 (913700184966) or series digital SUD10 (913700195891)

HID-HeavyDuty BSN félpárhuzamos SON/CDO/MH/HPI-hez

Hőmérséklet

Tárolási hőmérséklet (maximum)	130 °C
Tárolási hőmérséklet (minimum)	-30 °C
A tekercs hőmérséklete (maximum)	130 °C
Delta T normál körülmények közt	55 °C

Tanúsítvány és alkalmazási területek

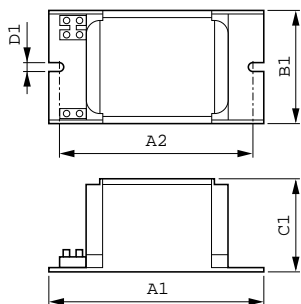
Aktív hőmérséklet-védelem	Yes
Tanúsítási jelek	CE jel ENEC tanúsítvány

Termékadatok

Teljes termékkód	871150005968031
------------------	-----------------

A termék megrendelési neve	BSN 70 L33-A2-TS 230V 50Hz HD1-118
EAN/UPC - termék	8711500059680
Rendelési kód	05968031
Számláló – mennyiség csomagonként	1
Számláló – csomag külső dobozonként	6
SAP anyag	913700226526
Nettó tömeg (darab)	1,280 kg

Méretezett rajza



Product	D1	C1	A1	A2	B1
BSN 70 L33-A2-TS 230V 50Hz HD1-118	6,2 mm	53,0 mm	118,0 mm	103,0 mm	65,0 mm

BSN 70 L33-A2-TS 230V 50Hz HD1-118

