



# CoreLine Recessed Spot

## RS143Z CFRM GRID 1x1 WH

WH

A CoreLine Recessed Spot egy süllyesztett LED-es termékcsalád, amely a hagyományos halogén lámpatestek kiváltására szolgál. Halogén lámpatestekhez hasonló megjelenése és kedvező ára elősegíti, hogy a vásárlók a LED-es technológiára való áttérés mellett döntsenek. Természetes világítási hatást biztosít a kiemelő jellegű világítási alkalmazásokban, emellett azonnali energiamegtakarítást is lehetővé tesz, élettartama pedig sokkal hosszabb – így igazi környezetbarát megoldásnak minősül. A gyors-csatlakozónak köszönhetően a felszerelés gyors és egyszerű.

### Termék adatok

Általános információ		Méret (magasság × szélesség × mélység)	53 x 110 x 110 mm (2.1 x 4.3 x 4.3 in)
IEC védelmi osztály	-	Tanúsítvány és alkalmazási területek	
CE jelölés	CE mark	Por és víz elleni védelem kódja (IP)	IP20 [ Ujjak behatolása ellen védett]
Anyag	Aluminum	Mechanikus ütődésvédelmi kód	IK03 [ 0.3 J]
A tartozék színe	WH	Termékadatok	
Működtetés és elektronika		Teljes termékkód	871869938832499
Bemeneti feszültség	- V	A termék megrendelési neve	RS143Z CFRM GRID 1x1 WH
Bemeneti frekvencia	- Hz	EAN/UPC - termék	8718699388324
Mechanika és tokozás		Rendelési kód	38832499
Teljes hossz	110 mm	Számláló – mennyiség csomagonként	1
Teljes szélesség	110 mm	Számláló – csomag külső dobozonként	18
Teljes magasság	53 mm	SAP anyag	912401483212

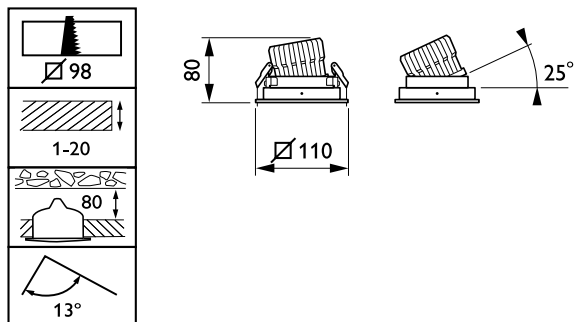
## CoreLine Recessed Spot

Copy Net Weight (Piece)

0,230 kg

IK03

### Méretezett rajza



RS143Z CFRM GRID 1x1 WH

